



## Lattiahajottimet

Lattiapintaan  
asennettavat

Lattia-askelman etuseinään  
asennettavat



|                    | BCF      | DSM   | TRF   | TRC      | JRF                 |
|--------------------|----------|-------|-------|----------|---------------------|
| Liitântäkoko       | 190, 250 | 100   | 250   | 100, 125 | 330x130,<br>430x130 |
| Ilmavirta-alue l/s | ... 18   | ...28 | ...30 | ...25    | ...18               |
| Liitântäsuunta     | Ala      | Ala   | Ala   | Taka     | Taka                |

# BCF

## Lattiahajotin

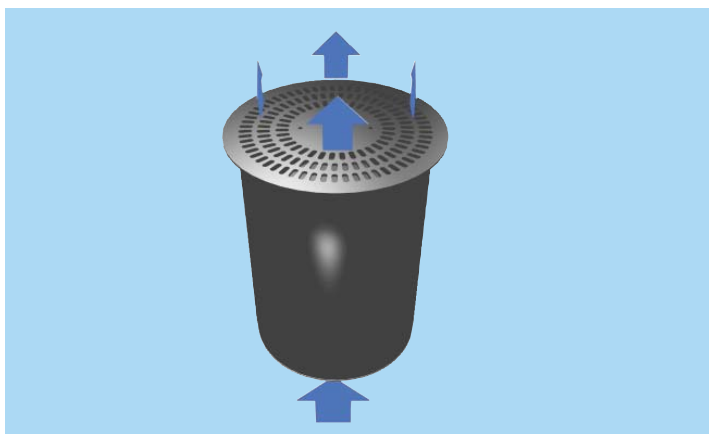
20/BCF/0000/0107/FI



- Pystysuuntainen tuloilmanjako, joka sopii muun muassa auditorioihin, teattereihin, konserttisaleihin ja luokkahuoneisiin.
- Mahdollistaa hyvän termisen viihtyvyyden ja hyvän akustiikan.
- Laite asennetaan lattiapinnan tasaan ja liitetään painekammioon.
- Istuimet voidaan sijoittaa myös lähelle hajotinta.
- Lattiahajottimen oma painehäviö on useimmissa tapauksissa riittävä tasaamaan lattiahajottajien ilmavirrat keskenään.
- Irrotettava etulevy mahdollistaa hajottimen helpon puhdistuksen.

### MATERIAALI JA PINTAKÄSITTELY

| OSA              | MATERIAALI     | PINTAKÄSITTELY                             | HUOMAUTUS               |
|------------------|----------------|--|-------------------------|
| Etulevy          | Sinkitty teräs | Epoksimaalattu musta RAL 9005, 50 % kiilto | Saatavana erikoisvärejä |
| Reikälevy        | Sinkitty teräs | Epoksimaalattu musta RAL 9005, 50 % kiilto | Saatavana erikoisvärejä |
| Liitântälaatikko | Sinkitty teräs | Epoksimaalattu musta RAL 9005, 50 % kiilto | Saatavana erikoisvärejä |



## Toiminta

BCF-lattiahajotin on suunniteltu lattiapuhallus-ilmanjakojärjestelmään.

Ilma johdetaan huonetilaan pienellä nopeudella laitteen etulevyn läpi, ja se sekoittuu huoneilmaan hajottimen yläpuolella.

Laitteen sisäinen painehäviö on riittävä tasaamaan

lattialaitteiden ilmavirrat keskenään.

Suosittelun ilmanjakokammion painetaso on 10...40 Pa.

Suosittelun tuloilman lämpötila on enintään 3 °C huoneilman lämpötilaa alhaisempi.

Laitekohtainen ilman tilavuusvirta on 10...15 l/s.

## PIKAVALINTA

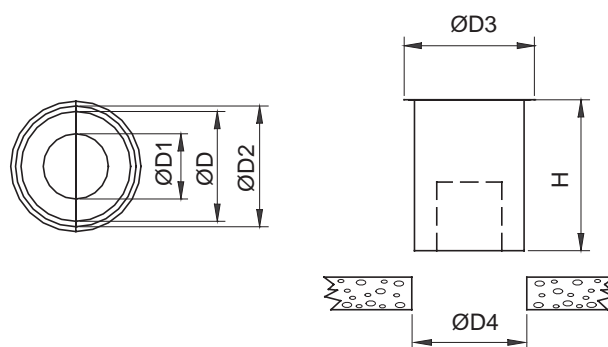
| qv      | l/s               | 12   | 14 | 16 | 18 | 20   | 22 | 24 | 26 |
|---------|-------------------|------|----|----|----|------|----|----|----|
|         | m <sup>3</sup> /h | 43   | 50 | 58 | 65 | 72   | 79 | 86 | 94 |
| BCF-190 | LpA               | < 10 | 17 | 25 | 34 | < 10 | 17 | 25 | 34 |
|         | ΔPst              | 23   | 31 | 41 | 51 | 23   | 31 | 41 | 51 |
|         | ΔPtot             | 25   | 33 | 44 | 55 | 25   | 33 | 44 | 55 |
| BCF-250 | LpA               | 11   | 12 | 15 | 17 | 20   | 22 | 25 | 27 |
|         | ΔPst              | 15   | 21 | 27 | 35 | 43   | 52 | 62 | 73 |
|         | ΔPtot             | 16   | 22 | 29 | 36 | 45   | 54 | 64 | 76 |

LpA-arvoissa on otettu huomioon 4 dB:n huonevaimennus, mikä vastaa 10 m<sup>2</sup>-sab kokonaisabsorptiosta. Mikäli käytetään 8 dB:n (25 m<sup>2</sup>-sab kokonaisabsorptio), LpA - 4 dB.

LpA A-painoitettu äänenpainetaso  
 ΔPst Staattinen painehäviö, Pa  
 ΔPtot Kokonaispainehäviö, Pa

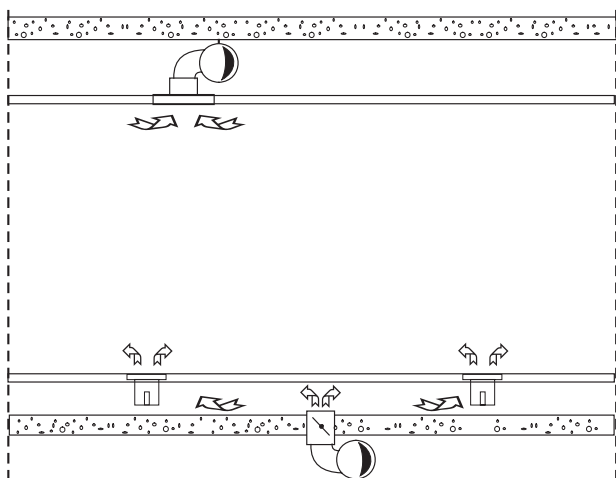
## MITAT

| NS  | ØD  | ØD1 | ØD2 | ØD3 | ØD4 | H   |
|-----|-----|-----|-----|-----|-----|-----|
| 190 | 160 | 95  | 176 | 190 | 165 | 220 |
| 250 | 220 | 120 | 235 | 250 | 225 | 300 |



## Lattiapuhallusjärjestelmä

BCF-lattiahajottimia käytetään korotettuihin lattioihin asennettavina tuloilmalaitteina auditorioissa, kokoustiloissa, toimistoissa ja muissa tiloissa, joissa pyritään saamaan aikaan hyvät olosuhteet oleskeluvyöhykkeellä. Ilma on puhallettava sisään hyvin pienellä nopeudella epäviihtyvyyden pitämiseksi mahdollisimman pienenä. Suositeltavinta on käyttää syrjäyttävää ilmanjakoa, jossa tuloilman suurin alilämpötila on  $-3^{\circ}\text{C}$  ja sisäänpuhallettava ilmamäärä 10 - 15 l/s yksikköä kohti. Sopiva puhallusaukkojen väli on 0,8 - 1 m. Tyydyttäessä vaatimattomampaan viihtyvyytasoon voidaan tuloilman lähtönopeutta lisätä. Vaikka ilman nopeus laitteen läheisyydessä tällöin kasvaa, lyhytaikainen oleskelu laitteen yläpuolella ei yleensä ole epämiellyttävää. Sisäänpuhallusaukko tulisi sijoittaa vähintään 1,5 m etäisyydelle työpisteestä tai paikasta, jossa säännöllisesti oleskellaan.



Kuva 1

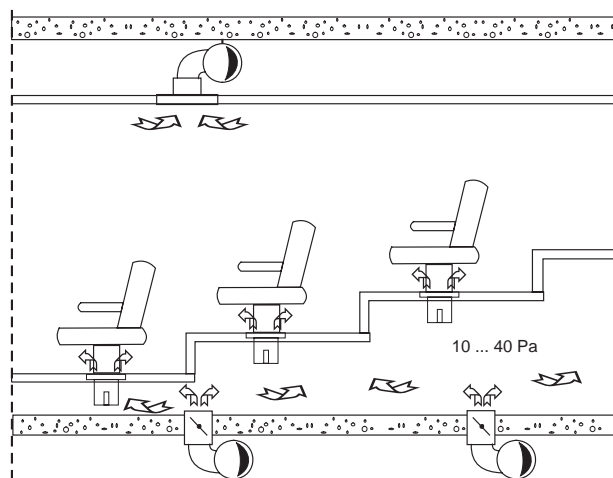
## Hajottimien liitännät

BCF on erityisesti suunniteltu asennettavaksi ilman kanavaliitäntää (kuvat 1 ja 2).

Korotetun lattian alla oleva tila toimii suurena ilmanjakokammiona. Hajottimen sisällä oleva rei'itetty lieriö saa aikaan suuren painehäviön tasaten hajottajien ilmavirrat keskenään.

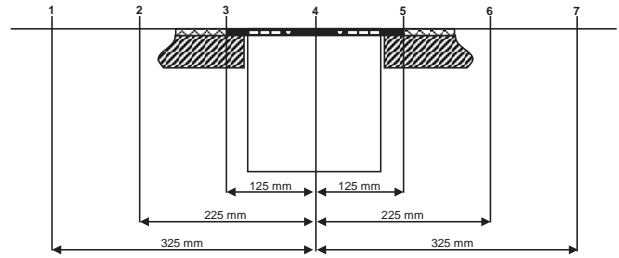
Järjestelmä tulisi suunnitella siten, että paine ilmanjakokammion sisällä on 10–40 Pa.

Jos lattianalaisen ilmanjakokammion tilavuus on suuri, tuloilma suositellaan puhallettavaksi kammion sisään useasta eri pisteestä (kuva 2).



Kuva 2

## Virtausnopeus- ja lämpötilamittaukset, BCF-190



BCF-190

Ilman tilavuusvirta, qv 10 l/s (36 m<sup>3</sup>/h)  
 Tuloilman lämpötila 21 °C  
 Huonelämpötila 24 °C  
 ΔT -3°C

| KORKEUS mm | ETÄISYYS mm     |                 |                 |                  |                 |                 |                 |
|------------|-----------------|-----------------|-----------------|------------------|-----------------|-----------------|-----------------|
|            | -325            | -225            | -125            | 0                | 125             | 225             | 325             |
| 700        | 0.03 m/s 23.3°C | 0.07 m/s 22.7°C |                 | 0.21 m/s 22.0°C  |                 | 0.11 m/s 22.4°C | 0.13 m/s 22.8°C |
| 500        | 0.01 m/s 23.4°C | 0.02 m/s 22.9°C |                 | 0.25 m/s 21.9°C  |                 | 0.03 m/s 22.4°C | 0.02 m/s 22.9°C |
| 300        | 0.01 m/s 23.4°C | 0.01 m/s 23.2°C |                 | 0.30 m/s 21.8°C  |                 | 0.03 m/s 22.6°C | 0.01 m/s 23.4°C |
| 200        | 0.01 m/s 23.2°C | 0.02 m/s 23.1°C |                 | 0.35 m/s 21.8°C  |                 | 0.04 m/s 22.7°C | 0.01 m/s 23.1°C |
| 100        |                 | 0.04 m/s 23.1°C | 0.49 m/s 22.3°C | 0.40 m/s 22.03°C | 0.50 m/s 22.0°C | 0.08 m/s 22.7°C |                 |
| 50         |                 | 0.03 m/s 23.7°C | 0.43 m/s 23.4°C | 0.41 m/s 22.9°C  | 0.46 m/s 22.9°C | 0.04 m/s 23.5°C |                 |

BCF-190

Ilman tilavuusvirta, qv 14 l/s (50 m<sup>3</sup>/h)  
 Tuloilman lämpötila 23 °C  
 Huonelämpötila 26 °C  
 ΔT -3°C

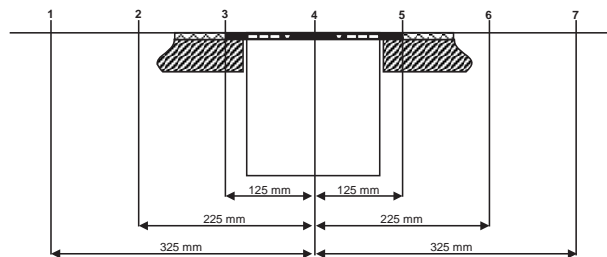
| KORKEUS mm | ETÄISYYS mm     |                 |                 |                 |                 |                 |                 |
|------------|-----------------|-----------------|-----------------|-----------------|-----------------|-----------------|-----------------|
|            | -325            | -225            | -125            | 0               | 125             | 225             | 325             |
| 700        | 0.04 m/s 24.6°C | 0.08 m/s 24.0°C |                 | 0.49 m/s 23.1°C |                 | 0.12 m/s 23.9°C | 0.07 m/s 23.9°C |
| 500        | 0.02 m/s 24.5°C | 0.03 m/s 24.0°C |                 | 0.06 m/s 23.1°C |                 | 0.04 m/s 23.7°C | 0.03 m/s 23.8°C |
| 300        | 0.01 m/s 24.4°C | 0.01 m/s 24.2°C |                 | 0.49 m/s 23.1°C |                 | 0.05 m/s 23.8°C | 0.01 m/s 24.5°C |
| 200        | 0.02 m/s 24.3°C | 0.08 m/s 24.1°C |                 | 0.35 m/s 23.0°C |                 | 0.07 m/s 23.7°C | 0.03 m/s 24.2°C |
| 100        |                 | 0.07 m/s 24.2°C | 0.87 m/s 23.2°C | 0.52 m/s 23.1°C | 0.89 m/s 23.1°C | 0.15 m/s 23.8°C |                 |
| 50         |                 | 0.06 m/s 25.3°C | 0.68 m/s 24.7°C | 0.38 m/s 24.0°C | 0.66 m/s 23.7°C | 0.07 m/s 24.8°C |                 |

BCF-190

Ilman tilavuusvirta, qv 16 l/s (58 m<sup>3</sup>/h)  
 Tuloilman lämpötila 23 °C  
 Huonelämpötila 26 °C  
 ΔT -3°C

| KORKEUS mm | ETÄISYYS mm     |                 |                 |                 |                 |                 |                 |
|------------|-----------------|-----------------|-----------------|-----------------|-----------------|-----------------|-----------------|
|            | -325            | -225            | -125            | 0               | 125             | 225             | 325             |
| 700        | 0.02 m/s 24.6°C | 0.11 m/s 24.4°C |                 | 0.49 m/s 23.4°C |                 | 0.16 m/s 24.2°C | 0.05 m/s 24.4°C |
| 500        | 0.02 m/s 24.7°C | 0.03 m/s 24.4°C |                 | 0.07 m/s 23.3°C |                 | 0.04 m/s 24.1°C | 0.03 m/s 24.4°C |
| 300        | 0.01 m/s 25.8°C | 0.04 m/s 24.8°C |                 | 0.58 m/s 23.2°C |                 | 0.06 m/s 24.1°C | 0.01 m/s 24.7°C |
| 200        | 0.02 m/s 24.7°C | 0.06 m/s 24.4°C |                 | 0.43 m/s 23.5°C |                 | 0.12 m/s 23.9°C | 0.02 m/s 24.6°C |
| 100        |                 | 0.08 m/s 24.5°C | 1.05 m/s 23.4°C | 0.58 m/s 23.4°C | 1.04 m/s 23.3°C | 0.14 m/s 24.1°C |                 |
| 50         |                 | 0.04 m/s 25.4°C | 0.86 m/s 24.8°C | 0.45 m/s 24.4°C | 0.76 m/s 23.9°C | 0.09 m/s 25.1°C |                 |

## Virtausnopeus- ja lämpötilamittaukset; BCF-250



|                         |                               |
|-------------------------|-------------------------------|
| BCF-250                 |                               |
| Ilman tilavuusvirta, qv | 12 l/s (43 m <sup>3</sup> /h) |
| Tuloilman lämpötila     | 20 °C                         |
| Huonelämpötila          | 23 °C                         |
| ΔT                      | -3°C                          |

| KORKEUS mm | ETÄISYYS mm      |                 |                 |                 |                 |                 |                 |
|------------|------------------|-----------------|-----------------|-----------------|-----------------|-----------------|-----------------|
|            | -325             | -225            | -125            | 0               | 125             | 225             | 325             |
| 700        | 0.03 m/s 22.9°C  | 0.07 m/s 22.0°C |                 | 0.07 m/s 21.1°C |                 | 0.02 m/s 23.3°C | 0.01 m/s 23.3°C |
| 500        | 0.03 m/s 21.67°C | 0.04 m/s 21.0°C |                 | 0.05 m/s 20.3°C |                 | 0.03 m/s 21.4°C | 0.03 m/s 21.5°C |
| 300        | 0.01 m/s 22.0°C  | 0.11 m/s 21.4°C |                 | 0.20 m/s 20.1°C |                 | 0.01 m/s 21.2°C | 0.06 m/s 21.7°C |
| 200        | 0.02 m/s 22.2°C  | 0.08 m/s 21.1°C |                 | 0.18 m/s 20.2°C |                 | 0.03 m/s 21.4°C | 0.05 m/s 21.8°C |
| 100        |                  | 0.06 m/s 21.7°C | 0.39 m/s 19.6°C | 0.38 m/s 20.2°C | 0.32 m/s 19.9°C | 0.03 m/s 21.6°C |                 |
| 50         |                  | 0.04 m/s 22.5°C | 0.18 m/s 21.2°C | 0.33 m/s 21.1°C | 0.12 m/s 20.6°C | 0.02 m/s 22.7°C |                 |

|                         |                               |
|-------------------------|-------------------------------|
| BCF-250                 |                               |
| Ilman tilavuusvirta, qv | 16 l/s (58 m <sup>3</sup> /h) |
| Tuloilman lämpötila     | 20 °C                         |
| Huonelämpötila          | 23 °C                         |
| ΔT                      | -3°C                          |

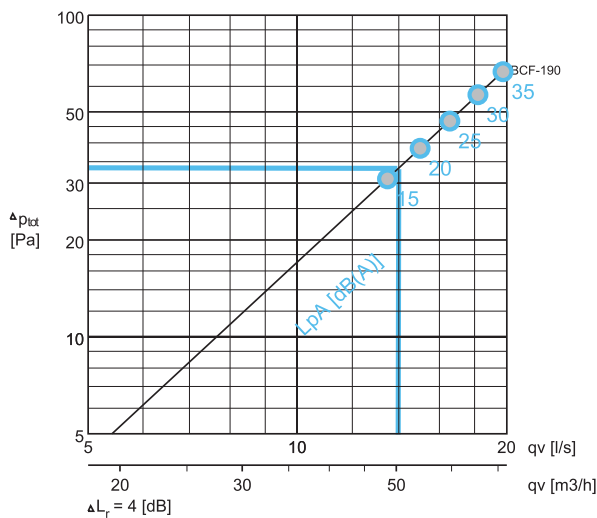
| KORKEUS mm | ETÄISYYS mm      |                 |                 |                 |                 |                 |                 |
|------------|------------------|-----------------|-----------------|-----------------|-----------------|-----------------|-----------------|
|            | -325             | -225            | -125            | 0               | 125             | 225             | 325             |
| 700        | 0.08 m/s 21.6°C  | 0.16 m/s 20.8°C |                 | 0.10 m/s 20.6°C |                 | 0.06 m/s 21.2°C | 0.05 m/s 21.7°C |
| 500        | 0.02 m/s 21.5°C  | 0.04 m/s 21.1°C |                 | 0.15 m/s 20.3°C |                 | 0.04 m/s 21.3°C | 0.02 m/s 21.8°C |
| 300        | 0.01 m/s 22.1°C  | 0.03 m/s 21.4°C |                 | 0.22 m/s 20.3°C |                 | 0.01 m/s 21.7°C | 0.01 m/s 22.5°C |
| 200        | 0.02 m/s 22.06°C | 0.04 m/s 21.5°C |                 | 0.37 m/s 20.3°C |                 | 0.02 m/s 21.5°C | 0.03 m/s 22.3°C |
| 100        |                  | 0.07 m/s 21.9°C | 0.41 m/s 20.2°C | 0.39 m/s 20.3°C | 0.36 m/s 20.1°C | 0.04 m/s 21.9°C |                 |
| 50         |                  | 0.05 m/s 22.6°C | 0.20 m/s 21.9°C | 0.38 m/s 21.3°C | 0.30 m/s 20.9°C | 0.06 m/s 22.7°C |                 |

|                         |                               |
|-------------------------|-------------------------------|
| BCF-250                 |                               |
| Ilman tilavuusvirta, qv | 20 l/s (72 m <sup>3</sup> /h) |
| Tuloilman lämpötila     | 20 °C                         |
| Huonelämpötila          | 23 °C                         |
| ΔT                      | -3°C                          |

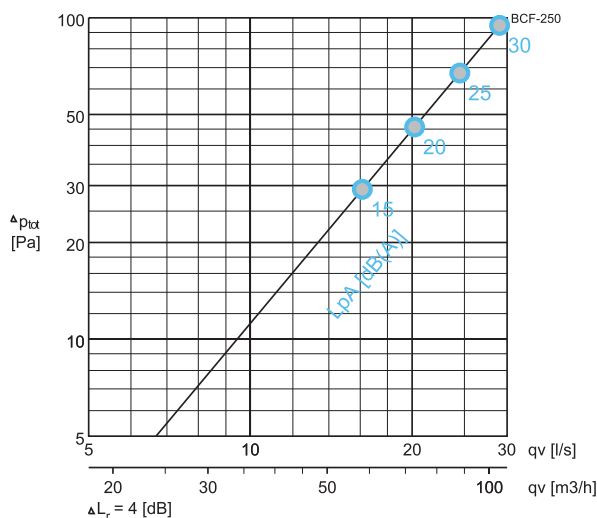
| KORKEUS mm | ETÄISYYS mm     |                 |                 |                 |                 |                 |                 |
|------------|-----------------|-----------------|-----------------|-----------------|-----------------|-----------------|-----------------|
|            | -325            | -225            | -125            | 0               | 125             | 225             | 325             |
| 700        | 0.09 m/s 21.6°C | 0.18 m/s 21.5°C |                 | 0.19 m/s 20.8°C |                 | 0.08 m/s 21.5°C | 0.04 m/s 21.9°C |
| 500        | 0.03 m/s 21.6°C | 0.04 m/s 21.5°C |                 | 0.21 m/s 20.8°C |                 | 0.03 m/s 21.5°C | 0.02 m/s 22.0°C |
| 300        | 0.01 m/s 22.1°C | 0.02 m/s 21.8°C |                 | 0.31 m/s 20.6°C |                 | 0.01 m/s 21.8°C | 0.02 m/s 22.3°C |
| 200        | 0.02 m/s 22.0°C | 0.04 m/s 21.7°C |                 | 0.43 m/s 20.7°C |                 | 0.02 m/s 22.1°C | 0.02 m/s 22.3°C |
| 100        |                 | 0.06 m/s 21.9°C | 0.69 m/s 20.4°C | 0.47 m/s 20.7°C | 0.61 m/s 20.4°C | 0.04 m/s 22.2°C |                 |
| 50         |                 | 0.02 m/s 22.6°C | 0.30 m/s 21.9°C | 0.48 m/s 21.6°C | 0.41 m/s 21.1°C | 0.04 m/s 23.1°C |                 |

## Painehäviö ja äänitiedot

## BCF-190



## BCF-250



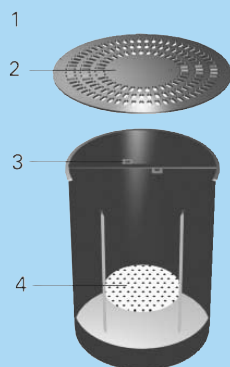
Valintaesimerkki :

Vaatimukset : qv = 14 l/s      Valinta : BCF-190  
 LpA < 20 dB(A)      ΔPtot = 33 Pa  
 LpA < 17 dB(A)

## ÄÄNITIEDOT

|         | qv    |                     | ΔPst<br>(Pa) | ΔPtot<br>(Pa) | F (Hz) |     |     |      |      | LpA<br>[dB(A)] | NR | NC |      |
|---------|-------|---------------------|--------------|---------------|--------|-----|-----|------|------|----------------|----|----|------|
|         | (l/s) | (m <sup>3</sup> /h) |              |               | 125    | 250 | 500 | 1000 | 2000 |                |    |    | 4000 |
| BCF-190 | 14    | 50                  | 29           | 31            | 28     | 24  | 20  | 8    | 3    | 3              | 15 | 12 | 10   |
|         | 16    | 58                  | 36           | 39            | 31     | 29  | 26  | 17   | 3    | 3              | 20 | 18 | 16   |
|         | 17    | 61                  | 44           | 47            | 33     | 33  | 31  | 24   | 3    | 3              | 25 | 23 | 21   |
|         | 19    | 68                  | 53           | 57            | 35     | 37  | 36  | 31   | 3    | 3              | 30 | 28 | 26   |
|         | 21    | 76                  | 63           | 68            | 38     | 40  | 40  | 38   | 3    | 3              | 35 | 34 | 33   |
| BCF-250 | 16    | 58                  | 28           | 29            | 26     | 22  | 12  | 10   | 7    | 10             | 15 | 14 | 10   |
|         | 20    | 72                  | 44           | 46            | 30     | 28  | 19  | 18   | 11   | 10             | 20 | 14 | 12   |
|         | 25    | 90                  | 65           | 67            | 34     | 32  | 25  | 25   | 15   | 11             | 25 | 21 | 19   |
|         | 29    | 104                 | 91           | 95            | 37     | 36  | 30  | 31   | 18   | 12             | 30 | 27 | 25   |
|         | 34    | 122                 | 126          | 131           | 41     | 40  | 35  | 37   | 22   | 13             | 35 | 33 | 31   |

LpA-arvoissa on otettu huomioon 4 dB:n huonevaimennus, mikä vastaa 10 m<sup>2</sup>-sab kokonaisabsorptiosta. Mikäli käytetään 8 dB:n (25 m<sup>2</sup>-sab kokonaisabsorptio), LpA - 4 dB.



## Huolto

### KOODI SELITYS

- |   |                        |
|---|------------------------|
| 1 | Etulevy                |
| 2 | Kiinnitysruuvien reiät |
| 3 | Liitântälaatikko       |
| 4 | Reikälevy              |

Irrota etulevy avaamalla kiinnitysruuvit.  
Puhdista osat kostealla liinalla, mutta älä upota osia veteen.

Poista epäpuhtaudet ja pöly säännöllisesti pölynimurilla.

Kiinnitä etulevy ruuveilla takaisin liitântälaatikkoon.

## Säätö

Ilmavirta säädetään tuloilmakammion staattista painetta muuttamalla.

## Asennus

BCF-lattiahajotin asennetaan asennusaukkoon, jonka halkaisija on 165 mm tai 225 mm (katso seuraava taulukko). BCF:n tuloilmalaitteen etulevy on lattiarakenteen päällä.

Etulevy kiinnitetään ruuveilla.

### Asennusaukon halkaisija

| NS      | Halkaisija |
|---------|------------|
| BCF-190 | 165 mm     |
| BCF-250 | 225 mm     |

## Tekniset määrittelyt

Vankkarakenteinen lattiahajotin on valmistettu sinkitystä teräksestä ja sen vakioväri on musta (RAL 9005).

Laitteen sisällä oleva reikälevy saa aikaan riittävän painehäviön, joka tasaa laitteiden ilmavirrat keskenään kanavattomassa asennuksessa. Asennuslattian alla oleva tila toimii tällöin ilmanjakokammiona. Lattiasäleikkö toimii piennopeusilmanjakolaitteena.

## Tuotekoodi

BCF-D

D = Liitännän koko  
190, 250

Muut ominaisuudet ja lisävarusteet

CO = Väri  
B Musta

Koodiesimerkki

BCF-190, CO=B

## DSM

### Lattiahajotin

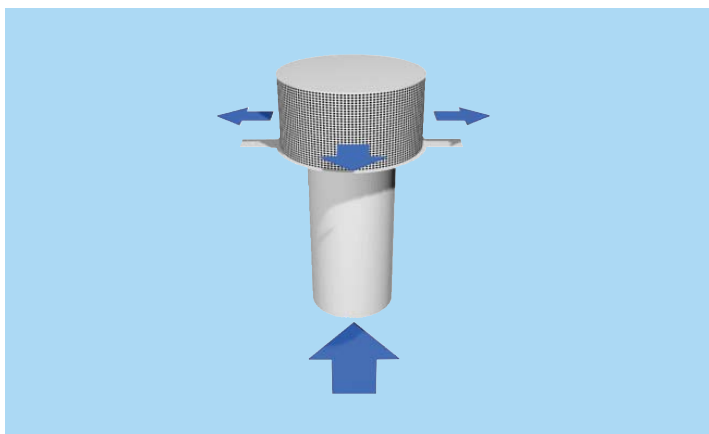
20/DSM/0000/0107/FI



- Pieninopeuksinen, istuimen alle asennettava tuloilmalaite, jonka virtauskuvio on 360 astetta. Laite soveltuu käytettäväksi esimerkiksi auditorioissa, teattereissa ja konserttisaleissa.
- Mahdollistaa hyvän termisen viihtyvyyden ja hyvän akustiikan.
- Laite asennetaan istuimen alle ja liitetään lattian alla olevaan painekammioon.
- Lattiahajottimen oma painhäviö on useimmissa tapauksissa riittävä tasaamaan lattiahajottajien ilmavirrat keskenään.

#### MATERIAALI JA PINTAKÄSITTELY

| OSA     | MATERIAALI     | PINTAKÄSITTELY                                      |
|---------|----------------|---|
| Hajotin | Sinkitty teräs | Epoksimaalattu, Musta RAL 9005 / Valkoinen RAL 9010 |



## Toiminta

DSM-lattiahajotin on suunniteltu lattiapuhallusilmanjakojärjestelmään.

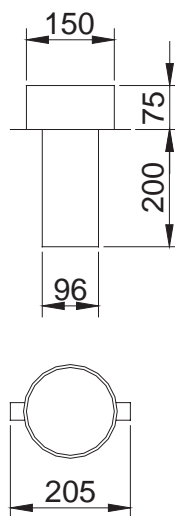
Tuloilmasuihku virtaa huoneeseen pienellä nopeudella istuinten alta 360° asteen kulmassa.

Tuloilma sekoittuu huoneilmaan hajottimen ulkopuolella ja nousee ihmisten aiheuttaman konvektiovirtauksen vaikutuksesta ylöspäin.

Laitteen oma painehäviö on riittävä tasaamaan lattialaitteen ilmavirrat kanavattomissa asennuksissa. Suositeltu ilmanjakokammion painetaso on 30...40 Pa. Suositeltu tuloilman lämpötila on enintään 3 °C huoneilman lämpötilaa alhaisempi.

Laittekohtainen ilman tilavuusvirta on 12...16 l/s.

## MITAT



## PIKAVALINTA

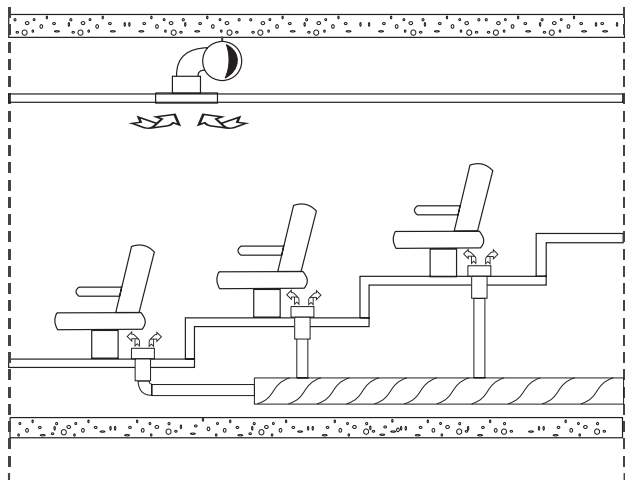
| qv      | l/s               | 12   | 14 | 16 | 18 | 20 | 22 | 24 | 26 |
|---------|-------------------|------|----|----|----|----|----|----|----|
|         | m <sup>3</sup> /h | 43   | 50 | 58 | 65 | 72 | 79 | 86 | 94 |
| DSM-100 | LpA               | < 10 | 11 | 13 | 16 | 19 | 21 | 24 | 27 |
|         | ΔPst              | 11   | 15 | 20 | 25 | 31 | 38 | 45 | 53 |
|         | ΔPtot             | 13   | 17 | 22 | 28 | 35 | 43 | 51 | 59 |

LpA-arvoissa on otettu huomioon 4 dB:n huonevaimennus, mikä vastaa 10 m<sup>2</sup>-sab kokonaisabsorptiosta. Mikäli käytetään 8 dB:n (25 m<sup>2</sup>-sab kokonaisabsorptio), LpA - 4 dB.

LpA A-painoitettu äänenpainetaso  
 ΔPst Staattinen painehäviö, Pa  
 ΔPtot Kokonaispainehäviö, Pa

## Lattiapuhallusjärjestelmä

DSM -lattiahajottimia käytetään korotettuihin lattioihin asennettavina tuloilmalaitteina auditorioissa, kokoustiloissa, toimistoissa ja muissa tiloissa, joissa pyritään saamaan aikaan hyvät olosuhteet oleskeluvyöhykkeellä. Ilma on puhallettava sisään hyvin pienellä nopeudella epäviihtyvyyden pitämiseksi mahdollisimman pienenä. Suositeltavinta on käyttää syrjäyttävää ilmanjakoa, jossa tuloilman suurin alilämpötila on  $-3^{\circ}\text{C}$  ja sisäänpuhallettava ilmamäärä 12–16 l/s yksikköä kohti. Sopiva puhallusaukkojen väli on 0,8–1 m. Tyydyttäessä vaatimattomampaan viihtyvyytasoon voidaan tuloilman lähtönopeutta lisätä. Vaikka ilman nopeus laitteen läheisyydessä tällöin kasvaa, lyhytaikainen oleskelu laitteen yläpuolella ei yleensä ole epämiellyttävää. Sisäänpuhallusaukko tulisi kuitenkin sijoittaa vähintään 1,5 m etäisyydelle työpisteestä tai paikasta, jossa säännöllisesti oleskellaan.

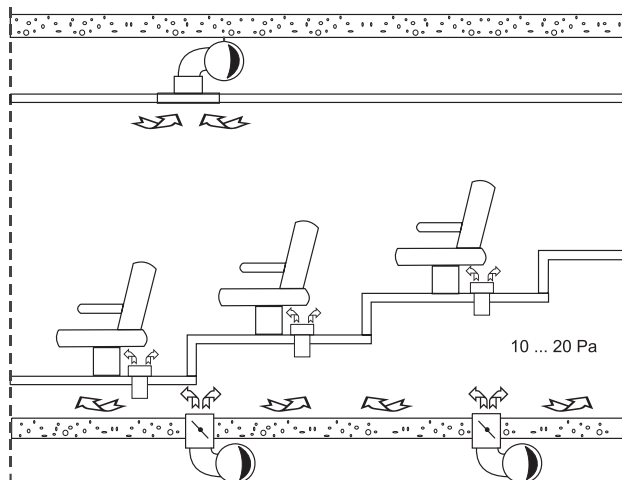


Kuva 1

## Hajottimien liitännät

Vaikka DSM voidaan liittää tuloilmakanavaan (kuva 1), se on erityisesti suunniteltu asennettavaksi kanavistosta erilleen (kuva 2).

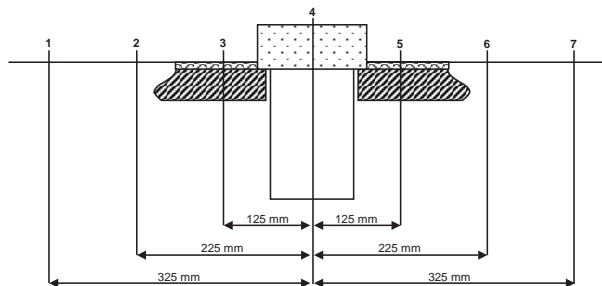
Korotetun lattian alla oleva tila toimii suurena ilmanjakokammiona. Hajottimen sisällä oleva rei'itetty lieriö saa aikaan suuren painehäviön tasaten virtaukset jo laitteen sisällä. Järjestelmä tulisi suunnitella siten, että paine ilmanjakokammion sisällä on 10 - 20 Pa. Jos lattianalaisen ilmanjakokammion tilavuus on suuri, tuloilma suositellaan puhallettavaksi sisään useasta eripisteestä (kuva 2).



Kuva 2

## Virtausnopeus- ja lämpötilamittaukset

DSM-100  
 Ilman tilavuusvirta, qv = 14 l/s (50 m<sup>3</sup>/h)  
 Tuloilman lämpötila = 24 °C  
 Huonelämpötila = 27 °C  
 ΔT = -3°C



| KORKEUS mm | ETÄISYYS mm      |                 |                 |                 |                 |                 |                 |
|------------|------------------|-----------------|-----------------|-----------------|-----------------|-----------------|-----------------|
|            | -325             | -225            | -125            | 0               | 125             | 225             | 325             |
| 700        | 0.04 m/s 26.1°C  | 0.03 m/s 26.1°C |                 | 0.06 m/s 26.0°C |                 | 0.04 m/s 25.0°C | 0.03 m/s 26.3°C |
| 500        | 0.03 m/s 26.0°C  | 0.02 m/s 26.1°C |                 | 0.04 m/s 25.6°C |                 | 0.03 m/s 25.7°C | 0.03 m/s 25.8°C |
| 300        | 0.02 m/s 26.17°C | 0.01 m/s 26.0°C |                 | 0.11 m/s 25.7°C |                 | 0.03 m/s 25.8°C | 0.05 m/s 26.1°C |
| 200        | 0.05 m/s 25.8°C  | 0.04 m/s 25.6°C |                 | 0.08 m/s 25.2°C |                 | 0.05 m/s 25.4°C | 0.08 m/s 25.6°C |
| 100        |                  | 0.07 m/s 26.0°C | 0.09 m/s 25.7°C | 0.05 m/s 25.4°C | 0.09 m/s 25.7°C | 0.07 m/s 25.7°C |                 |
| 50         |                  | 0.13 m/s 26.0°C | 0.35 m/s 25.9°C |                 | 0.35 m/s 25.7°C | 0.10 m/s 26.1   |                 |

DSM-100  
 Ilman tilavuusvirta, qv = 18 l/s (65 m<sup>3</sup>/h)  
 Tuloilman lämpötila = 22 °C  
 Huonelämpötila = 25 °C  
 ΔT = -3°C

| KORKEUS mm | ETÄISYYS mm     |                 |                 |                 |                 |                 |                 |
|------------|-----------------|-----------------|-----------------|-----------------|-----------------|-----------------|-----------------|
|            | -325            | -225            | -125            | 0               | 125             | 225             | 325             |
| 700        | 0.03 m/s 25.2°C | 0.04 m/s 24.8°C |                 | 0.04 m/s 25.0°C |                 | 0.03 m/s 25.0°C | 0.03 m/s 25.1°C |
| 500        | 0.02 m/s 24.8°C | 0.02 m/s 24.8°C |                 | 0.03 m/s 24.8°C |                 | 0.02 m/s 24.7°C | 0.02 m/s 24.8°C |
| 300        | 0.01 m/s 24.8°C | 0.01 m/s 24.8°C |                 | 0.02 m/s 24.4°C |                 | 0.02 m/s 24.6°C | 0.01 m/s 24.8°C |
| 200        | 0.02 m/s 24.2°C | 0.02 m/s 24.7°C |                 | 0.06 m/s 24.2°C |                 | 0.03 m/s 24.2°C | 0.02 m/s 24.2°C |
| 100        |                 | 0.04 m/s 24.3°C | 0.05 m/s 24.3°C | 0.08 m/s 24.4°C | 0.07 m/s 24.0°C | 0.05 m/s 24.1°C |                 |
| 50         |                 | 0.19 m/s 24.7°C | 0.45 m/s 24.6°C |                 | 0.45 m/s 24.3°C | 0.10 m/s 24.6   |                 |

DSM-100  
 Ilman tilavuusvirta, qv = 22 l/s (79 m<sup>3</sup>/h)  
 Tuloilman lämpötila = 23 °C  
 Huonelämpötila = 26 °C  
 ΔT = -3°C

| KORKEUS mm | ETÄISYYS mm      |                 |                  |                 |                 |                 |                 |
|------------|------------------|-----------------|------------------|-----------------|-----------------|-----------------|-----------------|
|            | -325             | -225            | -125             | 0               | 125             | 225             | 325             |
| 700        | 0.03 m/s 25.9°C  | 0.03 m/s 26.2°C |                  | 0.05 m/s 26.0°C |                 | 0.04 m/s 26.1°C | 0.02 m/s 26.0°C |
| 500        | 0.03 m/s 25.6°C  | 0.02 m/s 25.8°C |                  | 0.03 m/s 25.9°C |                 | 0.03 m/s 25.9°C | 0.03 m/s 25.7°C |
| 300        | 0.03 m/s 25.4°C  | 0.01 m/s 26.0°C |                  | 0.02 m/s 25.9°C |                 | 0.01 m/s 25.9°C | 0.02 m/s 25.6°C |
| 200        | 0.06 m/s 25.15°C | 0.05 m/s 25.6°C |                  | 0.06 m/s 25.5°C |                 | 0.06 m/s 25.6°C | 0.05 m/s 25.4°C |
| 100        |                  | 0.08 m/s 25.4°C | 0.08 m/s 25.46°C | 0.11 m/s 25.9°C | 0.10 m/s 25.3°C | 0.11 m/s 25.3°C |                 |
| 50         |                  | 0.24 m/s 25.7°C | 0.70 m/s 25.2°C  |                 | 0.73 m/s 25.2°C | 0.15 m/s 26.0   |                 |

## Asennus

DSM-lattiahajotin asennetaan asennusaukkoon, jonka halkaisija on 110 mm.

DSM asennetaan lattiaan käyttämällä asennuskiinnikkeitä, joissa on valmiiksi poratut ruuvireiät.

## Huolto

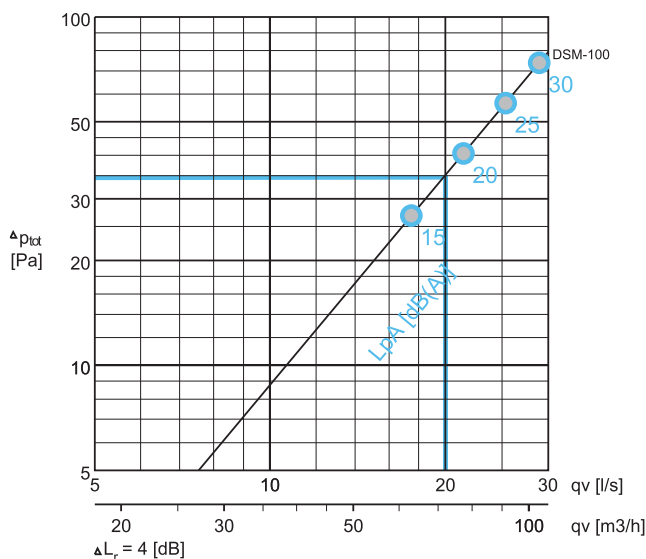
Irrota laite avaamalla kiinnitysruuvit.

Puhdista osat kostealla liinalla, mutta älä upota osia veteen.

Kiinnitä laite ruuveilla takaisin liitoskauluseseen.

## Painehäviö ja äänitiedot

### DSM-100



Valintaesimerkki :

Vaatimukset :  $qv = 20$  l/s  
 $LpA < 20$  dB(A)

Valinta : DSM-100  
 $\Delta P_{tot} = 35$  Pa  
 $LpA < 18$  dB(A)

## ÄÄNITIEDOT

|         | qv<br>(l/s) | $m^3/h$ | $\Delta P_{st}$<br>(Pa) | $\Delta P_{tot}$<br>(Pa) | F (Hz) |     |     |     |      |      |      |      | LpA<br>[dB(A)] | NR | NC |
|---------|-------------|---------|-------------------------|--------------------------|--------|-----|-----|-----|------|------|------|------|----------------|----|----|
|         |             |         |                         |                          | 63     | 125 | 250 | 500 | 1000 | 2000 | 4000 | 8000 |                |    |    |
| DSM-100 | 18          | 65      | 24                      | 27                       | 30     | 28  | 17  | 17  | 11   | 7    | 10   | 7    | 15             | 12 | 9  |
|         | 22          | 79      | 37                      | 41                       | 33     | 31  | 21  | 23  | 20   | 11   | 11   | 7    | 20             | 16 | 14 |
|         | 26          | 94      | 50                      | 57                       | 35     | 33  | 24  | 27  | 27   | 14   | 11   | 7    | 25             | 23 | 21 |
|         | 30          | 108     | 67                      | 75                       | 37     | 35  | 27  | 30  | 33   | 17   | 12   | 7    | 30             | 29 | 27 |
|         | 34          | 122     | 86                      | 97                       | 39     | 37  | 29  | 34  | 39   | 19   | 12   | 7    | 35             | 35 | 33 |

LpA-arvoissa on otettu huomioon 4 dB:n huonevaimennus, mikä vastaa 10 m<sup>2</sup>-sab kokonaisabsorptiosta. Mikäli käytetään 8 dB:n (25 m<sup>2</sup>-sab kokonaisabsorptio), LpA - 4 dB.

## Tekniset määrittelyt

Hajotin on valmistettu sinkitystä teräksestä. Vakiovärit musta (RAL 9005) tai valkoinen (RAL 9010).

Laitteen oma painehäviö on riittävä tasaamaan lattiaan asennettujen tuloilmalaitteiden ilmavirrat keskenään. Korotetun lattian alla oleva tila toimii tällöin ilmanjakokammiona.

Ilma johdetaan 360 asteen kulmassa laitteen ympärille oleskeluvyöhykkeelle pienellä nopeudella, mikä pienentää vetoriskiä.

## Tuotekoodi

DSM-D

D = Liitännän koko  
 100

Muut ominaisuudet ja lisävarusteet

CO = Väri  
 B Musta  
 W Valkoinen

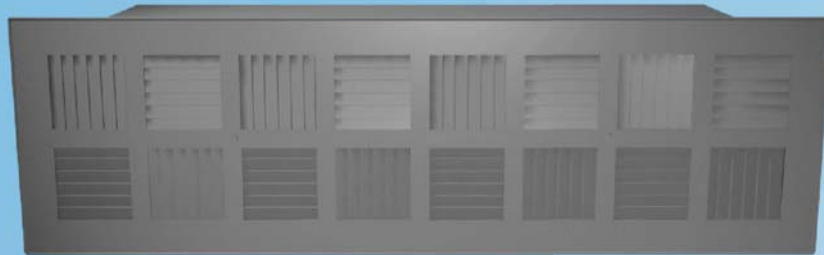
Koodiesimerkki

DSM-100, CO=B

# JRF

## Lattiasäleikkö

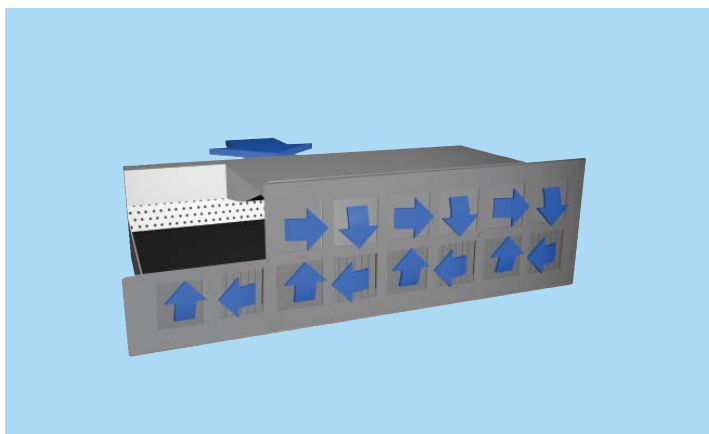
20/JRF/0000/0107/FI



- Tuloilmalaite, joka sopii muun muassa auditorioihin, teattereihin, konserttisaleihin ja luokkahuoneisiin.
- Mahdollistaa termisen viihtyvyyden ja hyvän akustiikan.
- Laite asennetaan lattia-askelman etuseinään.
- Laitteen oma painehäviö on useimmissa tapauksissa riittävä tasapainottamaan tuloilmalaitteiden virtaukset kanavattomissa asennuksissa.
- Hajottimen ja istuimen välinen tilantarve on vähäinen.
- Irrotettava etulevy mahdollistaa laitteen helpon puhdistuksen.

### MATERIAALI JA PINTAKÄSITTELY

| OSA                      | MATERIAALI     | HUOMAUTUS                      |
|--------------------------|----------------|--------------------------------|
| Kotelo                   | Sinkitty teräs |                                |
| Etulevy                  | Sinkitty teräs | Epoksimaalattu, Musta RAL 9005 |
| Äänenvaimennusmateriaali | Mineraalivilla |                                |



## Toiminta

JFR-lattiahajotin on suunniteltu lattiapuhallusilmanjakojärjestelmään. Ilmavirta johdetaan huonetilaan laitteen etulevyn läpi, ja pyörrevirtauksen aiheuttaman suuren induktion takia se sekoittuu tehokkaasti huoneilmaan. Laitteen oma painehäviö on riittävä tasapainottamaan

virtaukset kanavattomissa järjestelmissä. Suositeltu ilmanjakokammion painetaso on 30...40 Pa. Suositeltu tuloilman lämpötila on enintään 3,5 °C huoneilman lämpötilaa alhaisempi. Laitekohtainen ilman tilavuusvirta on 14...18 l/s.

## PIKAVALINTA

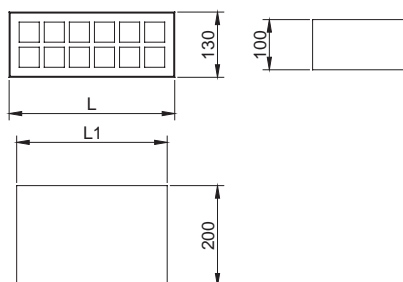
| qv            | l/s<br>m <sup>3</sup> /h | 12            | 14  | 16 | 18 | 20 |
|---------------|--------------------------|---------------|-----|----|----|----|
|               |                          | JRF/N-330-130 | LpA | 17 | 21 | 24 |
|               | ΔPst                     | 31            | 42  | 55 | 69 | 86 |
|               | ΔPtot                    | 31            | 42  | 55 | 70 | 86 |
| JRF/N-430-130 | LpA                      | 13            | 18  | 23 | 27 | 31 |
|               | ΔPst                     | 19            | 26  | 33 | 42 | 52 |
|               | ΔPtot                    | 19            | 26  | 34 | 42 | 52 |

LpA-arvoissa on otettu huomioon 4 dB:n huonevaimennus, mikä vastaa 10 m<sup>2</sup>-sabin kokonaisabsorptiosta. Mikäli käytetään 8 dB:n (25 m<sup>2</sup>-sabin kokonaisabsorptio), LpA - 4 dB.

LpA A-painoitettu äänenpainetaso  
 ΔPst Staattinen painehäviö, Pa  
 ΔPtot Kokonaispainehäviö, Pa

## MITAT

| NS      | L   | L1  |
|---------|-----|-----|
| 330x130 | 330 | 300 |
| 430x130 | 430 | 400 |



## Lattiapuhallusjärjestelmä

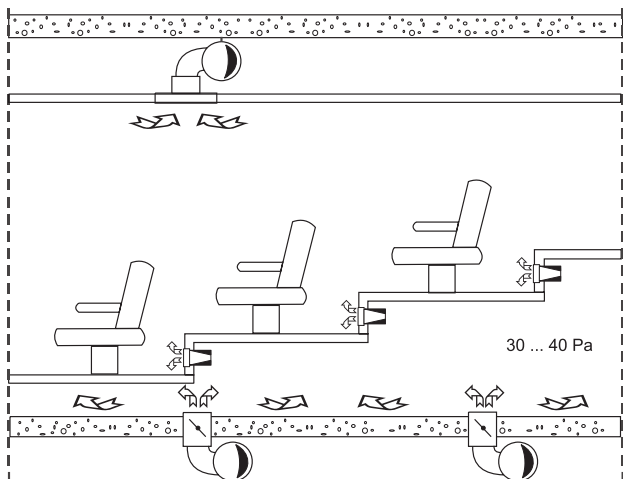
JRF-lattiahajottimia käytetään tuloilmalaitteina auditorioissa, kokoustiloissa, toimistoissa ja muissa tiloissa, joissa pyritään saamaan aikaan hyvät olosuhteet oleskeluvyöhykkeellä. Ilma on puhallettava sisään hyvin pienellä nopeudella epäviihtyvyyden alueen pitämiseksi mahdollisimman pienenä. Suositeltavinta on käyttää syrjäyttävää ilmanjakoa, jossa tuloilman suurin alilämpötila on  $-3,5^{\circ}\text{C}$  ja sisäänpuhallettava ilmamäärä 14–18 l/s yksikköä kohti. Sopiva puhallusaukkojen väli on 0,8–1 m. Tyydyttäessä vaatimattomampaan viihtyvyytasoon voidaan tuloilman lähtönopeutta lisätä. Vaikka ilman nopeus laitteen läheisyydessä tällöin kasvaa, lyhytaikainen oleskelu laitteen läheisyydessä ei yleensä ole epämiellyttävää. Sisäänpuhallusaukko tulisi kuitenkin

sijoittaa vähintään 1,5 m etäisyydelle työpisteestä tai paikasta, jossa säännöllisesti oleskellaan.

### Hajottimien liitännät

JRF on suunniteltu asennettavaksi kanavistosta erilleen (kuva 1).

Korotetun lattian alla oleva tila toimii suurena ilmanjakokammiona. Hajottimen sisällä oleva rei'itetty, ääntä vaimentava kammio saa aikaan suuren painehäviön tasaten virtaukset jo laitteen sisällä. Järjestelmä tulisi suunnitella siten, että paine ilmanjakokammion sisällä on 30 - 40 Pa. Jos ilmanjakokammion tilavuus on suuri, on suositeltavaa käyttää useita tuloilma-aukkoja, joilla tuloilma tuodaan kammioon (kuva 1).



Kuva 1

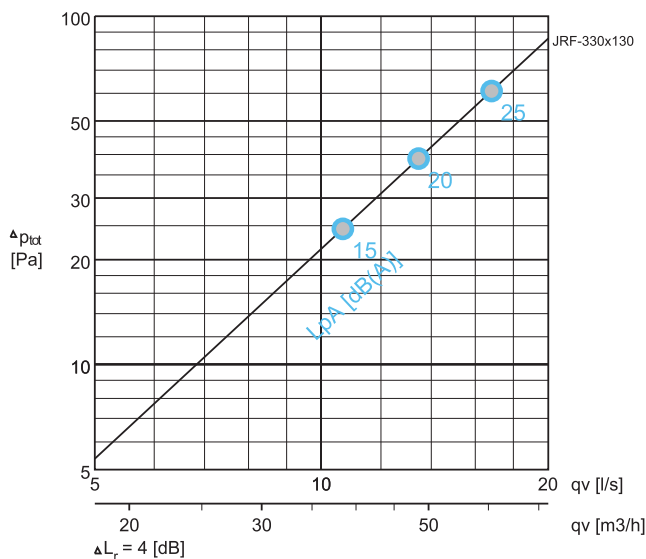
### ÄÄNITIEDOT

|             | qv    |                     | $\Delta P_{st}$<br>(Pa) | $\Delta P_{tot}$<br>(Pa) | F (Hz) |     |     |     |      |      |      |      | LpA<br>[dB(A)] | NR | NC |
|-------------|-------|---------------------|-------------------------|--------------------------|--------|-----|-----|-----|------|------|------|------|----------------|----|----|
|             | (l/s) | (m <sup>3</sup> /h) |                         |                          | 63     | 125 | 250 | 500 | 1000 | 2000 | 4000 | 8000 |                |    |    |
| JRF-330x130 | 11    | 40                  | 24                      | 25                       | 31     | 23  | 18  | 19  | 11   | 3    | 3    | 7    | 15             | 11 | 9  |
|             | 13    | 47                  | 39                      | 39                       | 32     | 28  | 23  | 24  | 18   | 8    | 6    | 10   | 20             | 16 | 14 |
|             | 17    | 61                  | 61                      | 61                       | 34     | 32  | 28  | 29  | 24   | 16   | 11   | 13   | 25             | 21 | 19 |
|             | 21    | 76                  | 93                      | 93                       | 35     | 36  | 32  | 33  | 30   | 23   | 15   | 16   | 30             | 26 | 24 |
|             | 25    | 90                  | 137                     | 138                      | 37     | 39  | 36  | 37  | 35   | 30   | 19   | 18   | 35             | 31 | 30 |
| JRF-430x130 | 13    | 47                  | 22                      | 22                       | 29     | 24  | 18  | 16  | 11   | 7    | 3    | 12   | 15             | 15 | 12 |
|             | 15    | 54                  | 31                      | 31                       | 31     | 27  | 23  | 21  | 17   | 13   | 6    | 12   | 20             | 16 | 12 |
|             | 17    | 61                  | 41                      | 41                       | 33     | 29  | 28  | 26  | 23   | 19   | 9    | 13   | 25             | 19 | 17 |
|             | 20    | 72                  | 54                      | 55                       | 35     | 32  | 32  | 31  | 29   | 25   | 12   | 13   | 30             | 25 | 23 |
|             | 23    | 83                  | 72                      | 72                       | 37     | 34  | 36  | 35  | 34   | 30   | 15   | 13   | 35             | 30 | 29 |

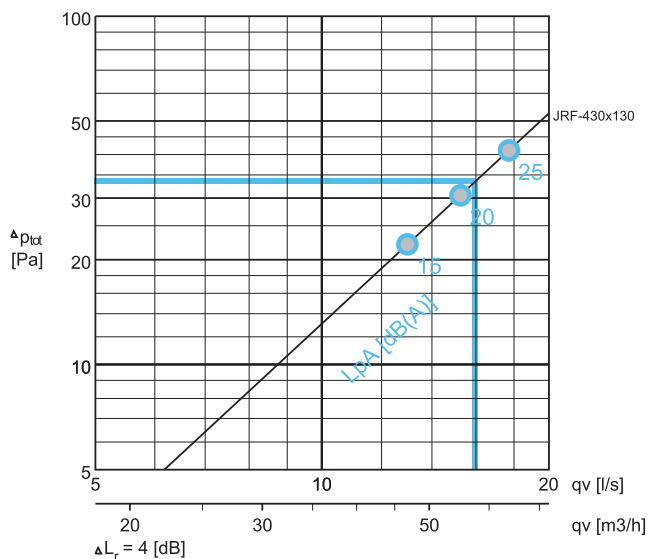
LpA-arvoissa on otettu huomioon 4 dB:n huonevaimennus, mikä vastaa 10 m<sup>2</sup>-sab kokonaisabsorptiota. Mikäli käytetään 8 dB:n (25 m<sup>2</sup>-sab kokonaisabsorptio), LpA - 4 dB.

## Painehäviö ja äänitiedot

### JRF-330x130



### JRF-430x130

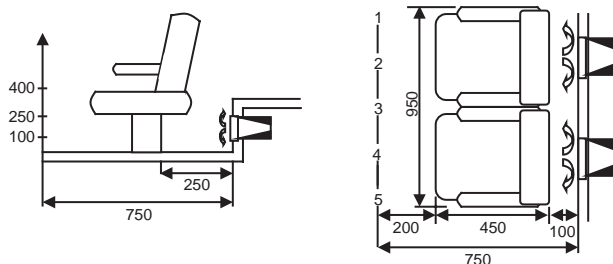


Valintaesimerkki :

Vaatumukset :  $q_v = 16$  l/s      Valinta : JRF-430x130  
 $L_{pA} < 25$  dB(A)       $\Delta P_{tot} = 34$  Pa  
 $L_{0.2} < 4,5$  dB(A)       $L_{pA} < 22$  dB(A)

## Virtausnopeus- ja lämpötilamittaukset

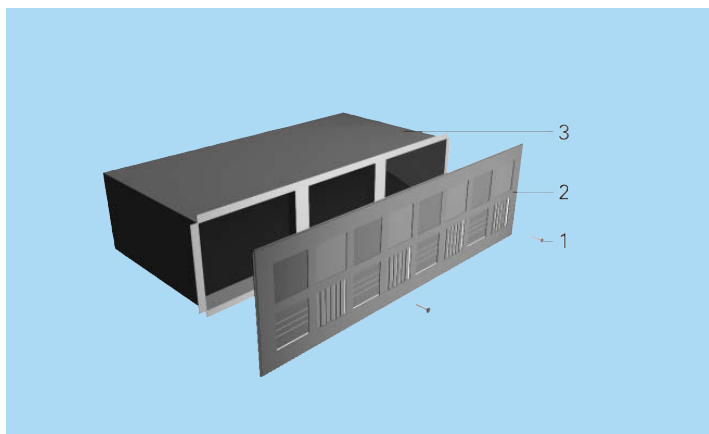
JRF-330x130  
 Ilman tilavuusvirta,  $q_v$       14 l/s (50 m<sup>3</sup>/h)  
 Tuloilman lämpötila      21,5 °C  
 Huonelämpötila      25 °C  
 $\Delta T$       - 3,5°C



| KORKEUS mm | 1               | 2               | 3               | 4               | 5                |
|------------|-----------------|-----------------|-----------------|-----------------|------------------|
| 400        | 0.12 m/s 24.2°C | 0.12 m/s 24.5°C | 0.11 m/s 24.1°C | 0.11 m/s 24.2°C | 0.12 m/s 24.2°C  |
| 250        | 0.11 m/s 24.4°C | 0.11 m/s 24.7°C | 0.13 m/s 24.1°C | 0.14 m/s 24.2°C | 0.11 m/s 24.3°C  |
| 100        | 0.17 m/s 23.5°C | 0.13 m/s 23.9°C | 0.19 m/s 24.1°C | 0.13 m/s 23.8°C | 0.16 m/s 23.6°C* |

JRF-430x130  
 Ilman tilavuusvirta,  $q_v$       18 l/s (65 m<sup>3</sup>/h)  
 Tuloilman lämpötila      21,5 °C  
 Huonelämpötila      25 °C  
 $\Delta T$       - 3,5°C

| KORKEUS mm | 1               | 2               | 3               | 4               | 5               |
|------------|-----------------|-----------------|-----------------|-----------------|-----------------|
| 400        | 0.13 m/s 24.2°C | 0.13 m/s 24.3°C | 0.12 m/s 24.5°C | 0.12 m/s 24.3°C | 0.13 m/s 24.8°C |
| 250        | 0.12 m/s 24.3°C | 0.12 m/s 24.6°C | 0.14 m/s 24.1°C | 0.14 m/s 24.4°C | 0.13 m/s 24.3°C |
| 100        | 0.18 m/s 23.0°C | 0.14 m/s 23.3°C | 0.21 m/s 22.9°C | 0.14 m/s 23.5°C | 0.19 m/s 23.2°C |



## Huolto

### KOODI SELITYS

- |   |               |
|---|---------------|
| 1 | Ruuvit        |
| 2 | Säätölautanen |
| 3 | Kotelo        |

Irrota etulevy rungosta avaamalla kiinnitysruuvit.  
Puhdista osat kostealla liinalla, mutta älä upota osia veteen.  
Kiinnitä etulevy ruuveilla takaisin paikalleen.

## Asennus

Laitte kiinnitetään rungostaan suoraan lattiaan.  
Etulevy (tuloilmaosa) kiinnitetään ruuveilla.

## Säätö

Ilmavirtaa säädetään ilmanjakokammion staattista painetta muuttamalla.

## Tekniset määrittelyt

Runko on sinkittyä terästä.  
Etulevy on mustaksi (RAL 9005) epoksimaalattua sinkittyä terästä.  
Rungon sisällä olevan reikälevyn painehäviö on riittävä tasapainottamaan ilmavirtaukset kanavattomissa järjestelmissä.  
Hajottimen tuloilmasuihku on pyörresuihku.  
Äänenvaimennusmateriaalina on mineraalivilla.

## Tuotekoodi

JRF/S-W-H

|           |              |
|-----------|--------------|
| S = Malli |              |
| N         | Normaali     |
| F         | Vain etulevy |

|            |  |
|------------|--|
| W = Leveys |  |
| 330, 430   |  |

|             |  |
|-------------|--|
| H = Korkeus |  |
| 130         |  |

Muut ominaisuudet ja lisävarusteet

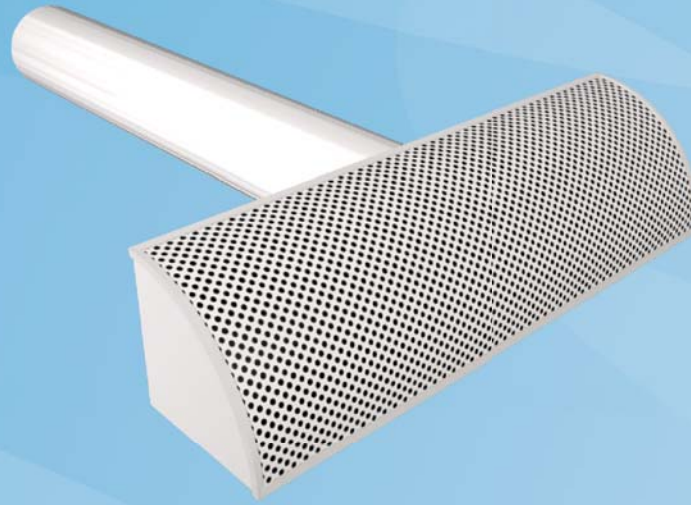
|           |       |
|-----------|-------|
| CO = Väri |       |
| B         | Musta |

Koodiesimerkki

JRF/N-330-130, CO=B

# TRC

## Auditoriohajotin



20/TRC/0000/0107/FI

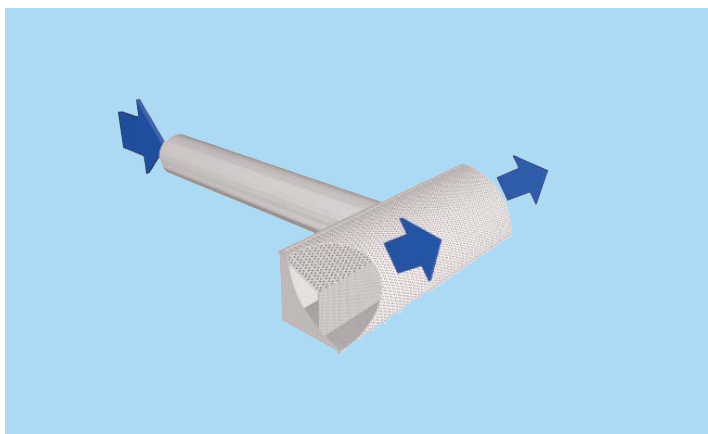
- Pieninopeuksinen, istuimen alle asennettava tuloilmalaite soveltuu käytettäväksi esimerkiksi auditorioissa, teattereissa ja konserttisaleissa.
- Mahdollistaa termisen viihtyvyyden ja hyvän akustiikan.
- Laite liitetään joko lattian alla olevaan painekammioon tai kanavaan.
- Laitteen oma painehäviö on riittävä tasaamaan ilmavirrat keskenään kanavattomissa painekammioasennuksissa.
- Laitteessa on pyöreä kanavaliitäntä.
- Irrotettava etulevy mahdollistaa hajottimen helpon puhdistuksen.

### Tuotemallit

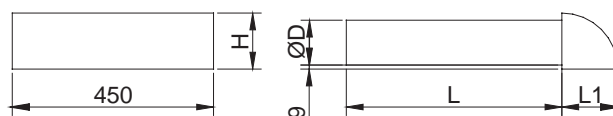
- Painekammioon liitettävä malli.
- Kanavaan liitettävä malli.

### MATERIAALI JA PINTAKÄSITTELY

| OSA                        | MATERIAALI                          | HUOMAUTUS               |
|----------------------------|-------------------------------------|-------------------------|
| Kotelo                     | Sinkitty teräs                      |                         |
| Etulevy                    | Rei'itetty sinkitty teräslevy       |                         |
| Virtauksen tasauselementti | Rei'itetty sinkitty teräslevy       |                         |
| Asennuskaulus              | Epoksimaalattu / valkoinen RAL 9010 | Saatavana erikoisvärejä |



## MITAT



| NS  | L (TRC/F) | L (TRC/K) | L1  | H   | ØD  |
|-----|-----------|-----------|-----|-----|-----|
| 100 | 482       | 65        | 125 | 125 | 100 |
| 125 | 482       | 65        | 150 | 150 | 125 |

## Toiminta

Tuloilmasuihku virtaa huonetilaan pienellä nopeudella istuinten alta.

Tuloilma johdetaan vetoa aiheuttamatta oleskelualueelle, josta se nousee auditoriossa oleskelevien ihmisten aiheuttaman konvektiovirtauksen vaikutuksesta ylöspäin.

## Tuotemallit

TRC/F: Paineammioon liitettävä malli

TRC/K: Kanavaan liitettävä malli

## PIKAVALINTA

| qv        | l/s               | 12 | 14 | 16 | 18 | 20 | 22 | 24 |
|-----------|-------------------|----|----|----|----|----|----|----|
|           | m <sup>3</sup> /h | 43 | 50 | 58 | 65 | 72 | 79 | 86 |
| TRC/F-100 | LpA               | 14 | 15 | 16 | 19 | 21 | 24 | 26 |
|           | ΔPst              | 18 | 24 | 32 | 40 | 49 | 60 | 71 |
|           | ΔPtot             | 19 | 26 | 34 | 43 | 53 | 64 | 77 |
| TRC/F-125 | LpA               | 12 | 14 | 17 | 20 | 23 | 26 | 28 |
|           | ΔPst              | 19 | 25 | 33 | 42 | 52 | 63 | 75 |
|           | ΔPtot             | 19 | 26 | 34 | 43 | 54 | 65 | 77 |

| qv        | l/s               | 12   | 14 | 16 | 18 | 20 | 22 | 24 | 26 | 28  | 30  | 32  |
|-----------|-------------------|------|----|----|----|----|----|----|----|-----|-----|-----|
|           | m <sup>3</sup> /h | 43   | 50 | 58 | 65 | 72 | 79 | 86 | 94 | 101 | 108 | 115 |
| TRC/K-100 | LpA               | < 10 | 12 | 15 | 19 | 23 | 26 |    |    |     |     |     |
|           | ΔPst              | 6    | 8  | 10 | 13 | 16 | 20 |    |    |     |     |     |
|           | ΔPtot             | 7    | 10 | 13 | 16 | 20 | 25 |    |    |     |     |     |
| TRC/K-125 | LpA               |      |    |    |    | 11 | 13 | 16 | 18 | 21  | 24  | 27  |
|           | ΔPst              |      |    |    |    | 7  | 9  | 10 | 12 | 14  | 16  | 18  |
|           | ΔPtot             |      |    |    |    | 9  | 11 | 13 | 15 | 17  | 20  | 23  |

LpA-arvoissa on otettu huomioon 4 dB:n huonevaimennus, mikä vastaa 10 m<sup>2</sup>-sab kokonaisabsorptiosta. Mikäli käytetään 8 dB:n (25 m<sup>2</sup>-sab kokonaisabsorptio), LpA - 4 dB.

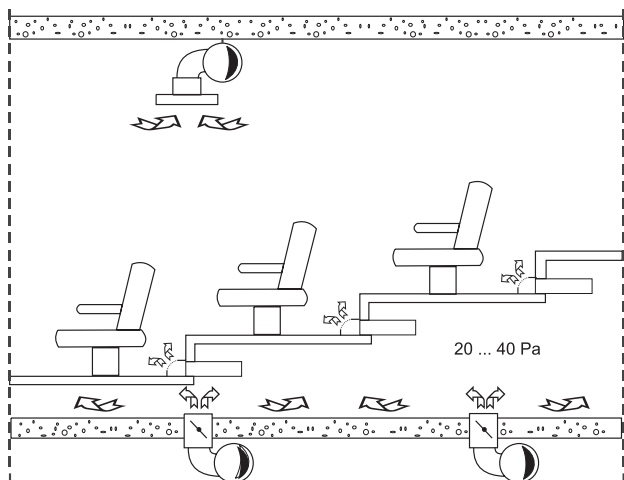
LpA A-painoitettu äänenpainetaso  
 ΔPst Staattinen painehäviö, Pa  
 ΔPtot Kokonaispainehäviö, Pa

## Lattiapuhallusjärjestelmä

TRC-auditoriohajotin on suunniteltu asennettavaksi nousevien katsomoiden penkkiriveihin korokkeen seinään auditorioissa, teattereissa, konserttisaleissa ja muissa tiloissa, joissa vaaditaan hyviä sisäilmasto-olosuhteita.

Tuloilman suositeltu lämpötila on enintään 3 °C huonetilan lämpötilaa alhaisempi.

Tyypillisesti tuloilman tilavuusvirta on alle 18 l/s laiteyksikköä kohti, mikä takaa hyvät termiset olosuhteet.



Kuva 1

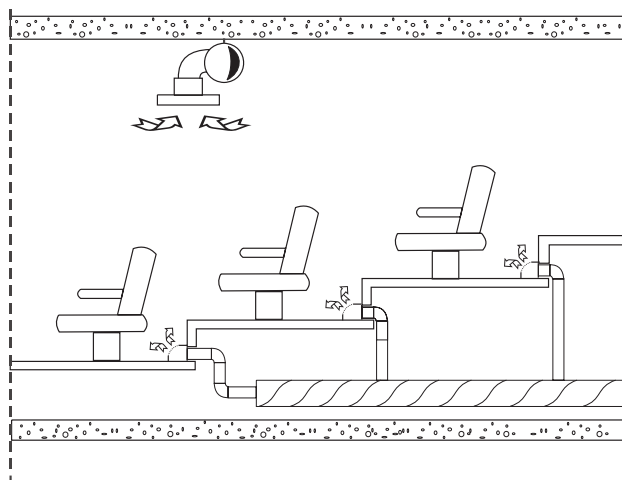
Hajottimien liitännät

TRC/F voidaan asentaa ilman kanavaliitaintä (kuva 1). Korotetun lattian alla oleva tila toimii tällöin ilmanjakokammiona.

TRC/F-hajottimen oma painehäviö on riittävä tasaamaan hajottajien ilmavirrat keskenään. Kunkin hajottimen ilmavirtaa säädetään tuloilmakammion staattista painetta muuttamalla. Suositeltu ilmanjakokammion painetaso on 20...40 Pa.

Jos ilmanjakokammion tilavuus on suuri, on suositeltavaa käyttää useita tuloilma-aukkoja, joilla tuloilma tuodaan kammioon (kuva 1).

TRC/K-auditoriohajotin voidaan asentaa kanavaan (kuva 2).



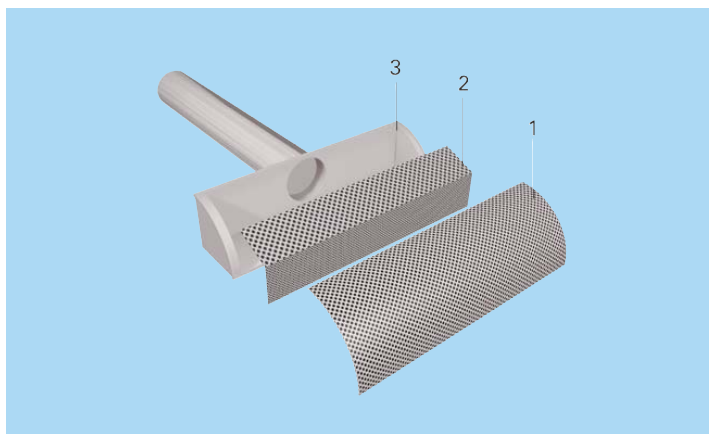
Kuva 2

## Asennus

TRC/F - mallia käytetään ilmanjakokammioasennuksissa.  
TRC/K liitetään tuloilmakanavaan.

## Asennusaukon mita

| KOKO | HALKAISIJA |
|------|------------|
| 100  | 105        |
| 125  | 130        |



## Huolto

### KOODI SELITYS

- 1 Säätlölautanen
- 2 Virtauksen tasauselementti
- 3 Kotelo

Etulevy voidaan poistaa puhdistusta varten. Pyyhi osat puhtaiksi kostealla liinalla.

### Tekniset määrittelyt

TRC-auditoriahajotin on valmistettu sinkitystä teräksestä ja sen vakioväri on valkoinen (RAL 9010). Ilmavirta johdetaan pienellä nopeudella istuinten alta oleskelualueelle vetoa aiheuttamatta.

Tuloilmahajoittimen oma painehäviö on riittävä tasaamaan ilmavirrat keskenään kanavattomassa painekammioasennuksessa.

### Vaihtoehto

Hajotin asennetaan suoraan kanavaan.

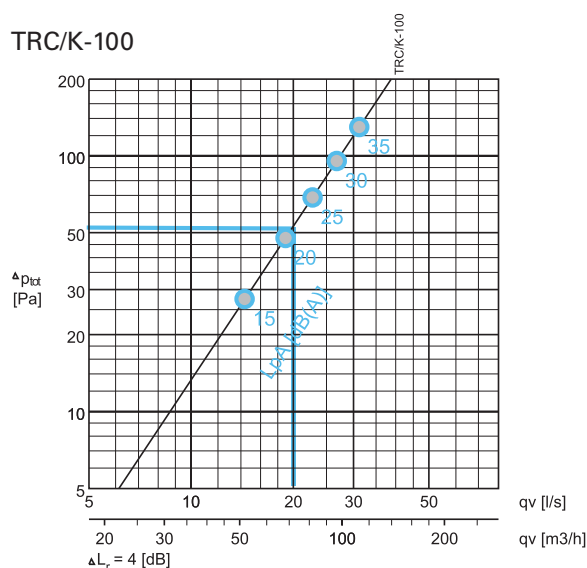
## ÄÄNITIEDOT

|           | qv    |                     | $\Delta P_{st}$<br>(Pa) | $\Delta P_{tot}$<br>(Pa) | F (Hz) |     |     |     |      |      |      |      | LpA<br>[dB(A)] | NR | NC |
|-----------|-------|---------------------|-------------------------|--------------------------|--------|-----|-----|-----|------|------|------|------|----------------|----|----|
|           | (l/s) | (m <sup>3</sup> /h) |                         |                          | 63     | 125 | 250 | 500 | 1000 | 2000 | 4000 | 8000 |                |    |    |
| TRC/K-100 | 14    | 50                  | 26                      | 28                       | 10     | 14  | 22  | 14  | 10   | 10   | 10   | 10   | 15             | 14 | 10 |
|           | 19    | 68                  | 44                      | 48                       | 10     | 18  | 31  | 18  | 10   | 10   | 10   | 10   | 20             | 16 | 13 |
|           | 23    | 83                  | 64                      | 69                       | 10     | 20  | 37  | 20  | 10   | 10   | 10   | 10   | 25             | 23 | 20 |
|           | 27    | 97                  | 88                      | 95                       | 10     | 22  | 43  | 22  | 10   | 10   | 10   | 10   | 30             | 29 | 26 |
|           | 31    | 112                 | 120                     | 129                      | 10     | 24  | 48  | 24  | 10   | 10   | 10   | 10   | 35             | 34 | 32 |

LpA-arvoissa on otettu huomioon 4 dB:n huonevaimennus, mikä vastaa 10 m<sup>2</sup>-sab kokonaisabsorptiota. Mikäli käytetään 8 dB:n (25 m<sup>2</sup>-sab kokonaisabsorptio), LpA - 4 dB.

## Painehäviö ja äänitiedot

### TRC/K-100



Valintaesimerkki :

Vaatimukset : qv = 20 l/s  
LpA < 25 dB(A)

Valinta : TRC/K-100  
 $\Delta P_{tot} = 53$  Pa  
LpA < 21 dB(A)

## Tuotekoodi

### TRC/S-D

S = Rakenne

- F Painekammioon liitettävä malli
- K Kanavaan liitettävä malli

D = Liitännän koko

100, 125

Muut ominaisuudet ja lisävarusteet

CO = Väri

- W Valkoinen
- X Erikoisväri

Koodiesimerkki

TRC/F-100, CO=W

# TRF

## Lattiahajotin

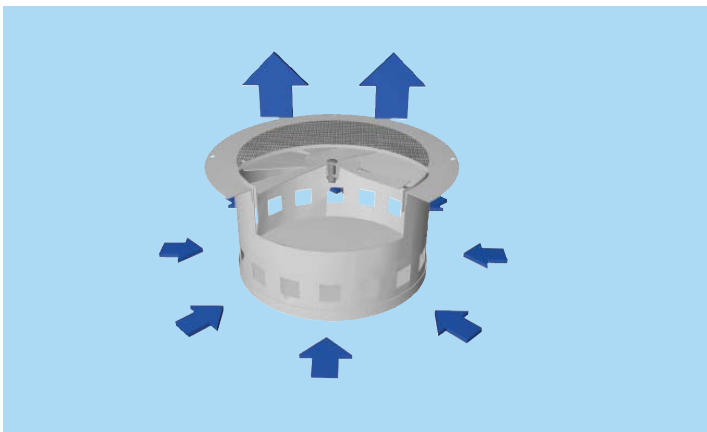
20/TRF/0000/0107/FI



- Pystysuuntainen pyörrevirtaussuihkulla toteutettu ilmanjako, joka sopii auditorioihin, teattereihin, konserttisaleihin ja toimistoihin.
- Mahdollistaa termisen viihtyvyyden ja hyvän akustiikan.
- Laite asennetaan asennuslattiaan.
- Laitteen painehäviö on säädettävissä.
- Istuin voidaan sijoittaa myös lähelle hajotinta.
- Irrotettava etulevy mahdollistaa laitteen helpon puhdistuksen.

### MATERIAALI JA PINTAKÄSITTELY

| OSA         | MATERIAALI                            | HUOMAUTUS   |
|-------------|---------------------------------------|---|
| Kotelo      | Sinkitty teräs                        |   |
| Säätörengas | Sinkitty teräs                        |   |
| Etulevy     | Rei'itetty ruostumaton teräs AISI 316 | Vaihtoehtona rei'itetty sinkitty teräs<br>Epoksimaalattu / valkoinen RAL 9010 |



## PIKAVALINTA

| qv      | l/s               | 12 | 14 | 16 | 18 | 20 |
|---------|-------------------|----|----|----|----|----|
|         | m <sup>3</sup> /h | 43 | 50 | 58 | 65 | 72 |
| TRF-250 | LpA               | 19 | 21 | 23 | 25 | 28 |
|         | ΔPst              | 8  | 10 | 14 | 18 | 22 |
|         | ΔPtot             | 8  | 10 | 14 | 18 | 22 |
|         | dP_t              | 30 | 30 | 28 | -  | -  |

LpA-arvoissa on otettu huomioon 4 dB:n huonevaimennus, mikä vastaa 10 m<sup>2</sup>-sab kokonaisabsorptiosta. Mikäli käytetään 8 dB:n (25 m<sup>2</sup>-sab kokonaisabsorptio), LpA - 4 dB.

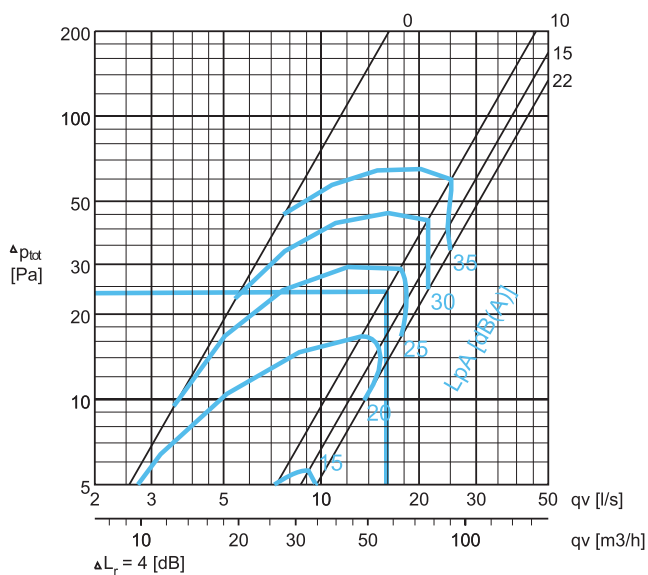
LpA A-painoitettu äänenpainetaso  
 ΔPst Staattinen painehäviö, Pa  
 ΔPtot Kokonaispainehäviö, Pa

## Toiminta

Tuloilma johdetaan huonetilaan laitteen etulevyn läpi, ja pyörrevirtauksen vaikutuksesta se sekoittuu tehokkaasti huoneilmaan. Ilman virtausnopeus laskee nopeasti laitteen lähellä. Laitteessa on säätörengas, jolla tuloilmalaitteen ilmavirta voidaan säätää.

## Painehäviö ja äänitiedot

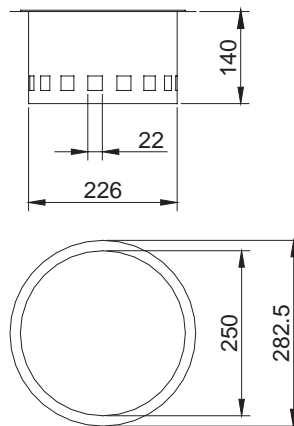
### TRF-250



Valintaesimerkki :

Vaativukset : qv = 16 l/s      Valinta : TRF-250  
 LpA < 25 dB(A)      ΔPtot = 24 Pa  
 aukko x = 10 mm      LpA < 23 dB(A)

## MITAT

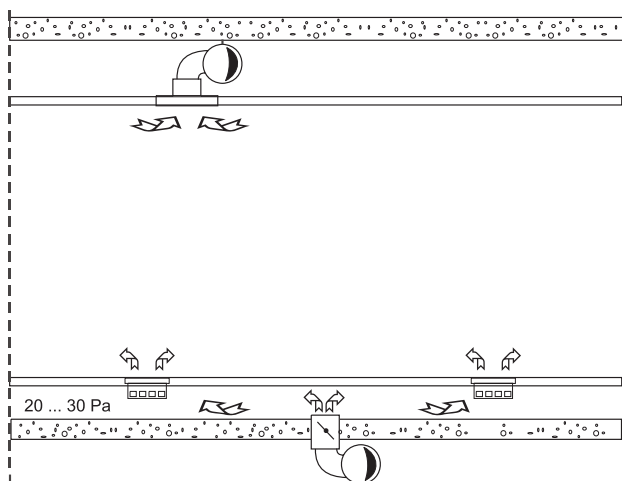


## Lattiapuhallusjärjestelmä

TRF-auditoriohajotin on suunniteltu asennettavaksi korotettuun lattiaan auditorioissa, teattereissa, konserttisaleissa ja muissa vastaavissa tiloissa, joissa edellytetään hyvää sisäilmastoa.

Tuloilman suositeltu lämpötila on enintään 3 °C huonetilan lämpötilaa alhaisempi.

Termisen viihtyvyyden kannalta on tuloilmalaitteen ilmavirta tyypillisesti enintään 15 l/s laiteyksikköä kohti. Jos viihtyvyysvaatimuksista voidaan tinkiä, ilman tilavuusvirtaa voidaan kasvattaa, jolloin ilmavirran nopeus hajottimen lähiympäristössä kasvaa. Tällöin hajottimia ei tule asentaa sellaisten tilojen lähelle, joissa oleskellaan jatkuvasti.



Kuva 1

## Hajottimien liitännät

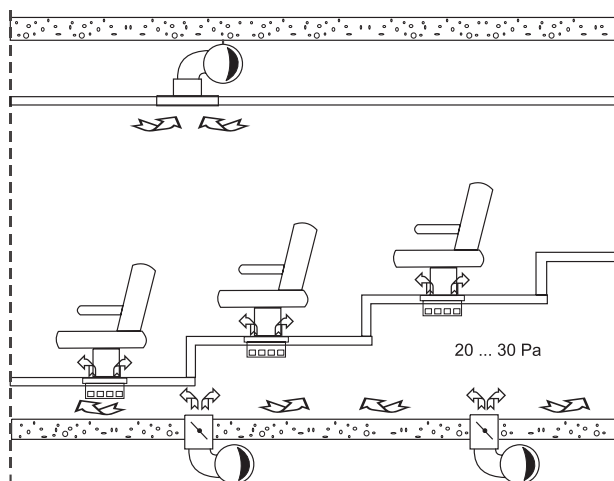
TRF-lattiahajotin voidaan asentaa ilman kanavaliitintä (kuvat 1 ja 2).

Korotetun lattian alla oleva tila toimii tällöin ilmanjakokammiona.

TRF-hajottimen painehäviö on riittävä tasaamaan ilmavirtaukset kanavattomissa järjestelmissä.

Suosittelun ilmanjakokammion painetaso on 20...30 Pa.

Jos ilmanjakokammion tilavuus on suuri, on suositeltavaa käyttää useita tuloilma-aukkoja, joilla tuloilmavirta johdetaan kammioon (kuva 2).



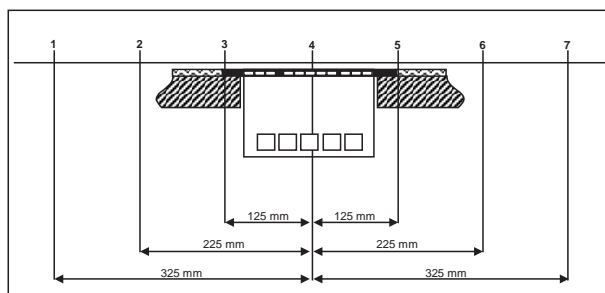
Kuva 2

## Virtausnopeus- ja lämpötilamittaukset

Seuraavassa taulukossa esitetään virtausnopeudet ja huoneilman lämpötilat eri korkeuksille ja laitteen keskiviivasta mitatuille etäisyyksille.

TRF-250

Ilman tilavuusvirta, qv 11 l/s (40 m<sup>3</sup>/h)  
Huoneilman ja tuloilman välinen lämpötilaero, ΔT -2°C



| KORKEUS mm | ETÄISYYS mm     |                 |                 |                 |                 |                 |                 |
|------------|-----------------|-----------------|-----------------|-----------------|-----------------|-----------------|-----------------|
|            | -325            | -225            | -125            | 0               | 125             | 225             | 325             |
| 700        | 0.09 m/s 19.6°C | 0.07 m/s 19.6°C |                 | 0.05 m/s 19.5°C |                 | 0.09 m/s 19.5°C | 0.06 m/s 19.4°C |
| 500        | 0.07 m/s 19.0°C | 0.07 m/s 19.2°C |                 | 0.05 m/s 18.8°C |                 | 0.08 m/s 19.1°C | 0.11 m/s 19.2°C |
| 300        | 0.10 m/s 18.3°C | 0.19 m/s 18.0°C |                 | 0.07 m/s 18.3°C |                 | 0.24 m/s 17.9°C | 0.07 m/s 19.3°C |
| 200        | 0.08 m/s 19.1°C | 0.19 m/s 18.3°C |                 | 0.04 m/s 19.2°C |                 | 0.07 m/s 19.1°C | 0.05 m/s 19.2°C |
| 100        |                 | 0.09 m/s 19.1°C | 0.38 m/s 18.3°C | 0.13 m/s 19.2°C | 0.12 m/s 19.1°C | 0.05 m/s 19.2°C |                 |
| 50         |                 | 0.04 m/s 19.2°C | 0.14 m/s 19.2°C | 0.45 m/s 16.0°C | 0.10 m/s 19.0°C | 0.07 m/s 19.2°C |                 |

TRF-250

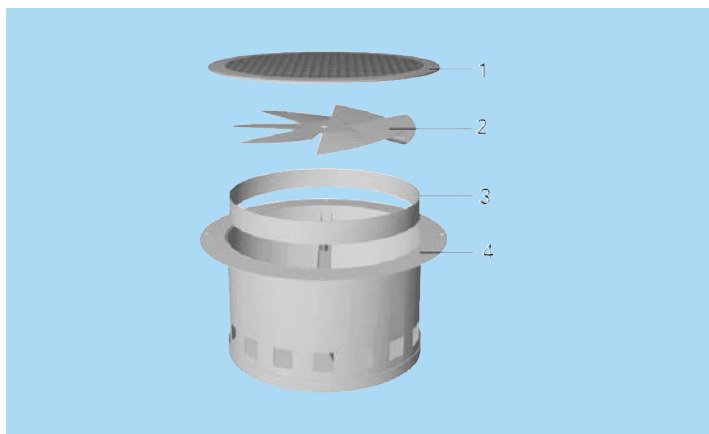
Ilman tilavuusvirta, qv 15 l/s (54 m<sup>3</sup>/h)  
Huoneilman ja tuloilman välinen lämpötilaero, ΔT -2°C

| KORKEUS mm | ETÄISYYS mm     |                 |                 |                 |                 |                 |                 |
|------------|-----------------|-----------------|-----------------|-----------------|-----------------|-----------------|-----------------|
|            | -325            | -225            | -125            | 0               | 125             | 225             | 325             |
| 700        | 0.09 m/s 21.4°C | 0.12 m/s 21.4°C |                 | 0.18 m/s 20.6°C |                 | 0.08 m/s 21.2°C | 0.06 m/s 22.1°C |
| 500        | 0.10 m/s 21.5°C | 0.25 m/s 21.3°C |                 | 0.22 m/s 20.9°C |                 | 0.20 m/s 21.8°C | 0.10 m/s 21.8°C |
| 300        | 0.07 m/s 22.3°C | 0.12 m/s 21.4°C |                 | 0.34 m/s 20.2°C |                 | 0.14 m/s 21.0°C | 0.13 m/s 21.8°C |
| 200        | 0.07 m/s 22.4°C | 0.09 m/s 21.9°C |                 | 0.24 m/s 20.1°C |                 | 0.14 m/s 21.3°C | 0.12 m/s 21.7°C |
| 100        |                 | 0.06 m/s 22.0°C | 0.19 m/s 21.3°C | 0.20 m/s 19.8°C | 0.18 m/s 21.1°C | 0.13 m/s 21.7°C |                 |
| 50         |                 | 0.08 m/s 21.5°C | 0.13 m/s 21.3°C | 0.31 m/s 19.6°C | 0.17 m/s 21.2°C | 0.15 m/s 21.3°C |                 |

## ÄÄNITIEDOT

| TRF-250 aukko x (mm) | qv (l/s) | (m <sup>3</sup> /h) | ΔPst (Pa) | ΔPtot (Pa) | F (Hz) |     |     |     |      |      |      |      | LpA [dB(A)] | NR | NC |
|----------------------|----------|---------------------|-----------|------------|--------|-----|-----|-----|------|------|------|------|-------------|----|----|
|                      |          |                     |           |            | 63     | 125 | 250 | 500 | 1000 | 2000 | 4000 | 8000 |             |    |    |
| 0                    | 1        | 4                   | 1         | 1          | 41     | 23  | 16  | 16  | 3    | 3    | 3    | 15   | 15          | 18 | 15 |
|                      | 2        | 7                   | 3         | 3          | 41     | 27  | 23  | 24  | 3    | 3    | 3    | 17   | 20          | 21 | 17 |
|                      | 4        | 14                  | 9         | 9          | 42     | 29  | 29  | 30  | 15   | 11   | 8    | 19   | 25          | 22 | 20 |
|                      | 5        | 18                  | 23        | 23         | 42     | 31  | 33  | 35  | 25   | 21   | 15   | 21   | 30          | 27 | 25 |
|                      | 8        | 29                  | 45        | 45         | 42     | 32  | 36  | 39  | 33   | 30   | 20   | 22   | 35          | 31 | 29 |
| 10                   | 7        | 25                  | 5         | 5          | 37     | 17  | 3   | 3   | 3    | 3    | 8    | 19   | 15          | 22 | 19 |
|                      | 13       | 47                  | 17        | 17         | 41     | 30  | 20  | 16  | 13   | 12   | 15   | 21   | 20          | 24 | 21 |
|                      | 18       | 65                  | 29        | 29         | 43     | 35  | 28  | 26  | 21   | 17   | 18   | 22   | 25          | 25 | 22 |
|                      | 21       | 76                  | 43        | 43         | 44     | 39  | 33  | 33  | 27   | 21   | 20   | 22   | 30          | 25 | 23 |
|                      | 25       | 90                  | 60        | 60         | 46     | 43  | 38  | 39  | 32   | 25   | 22   | 23   | 35          | 31 | 30 |
| 15                   | 9        | 32                  | 6         | 6          | 28     | 16  | 9   | 3   | 3    | 4    | 10   | 19   | 15          | 22 | 19 |
|                      | 15       | 54                  | 15        | 15         | 33     | 28  | 24  | 19  | 16   | 11   | 14   | 20   | 20          | 23 | 20 |
|                      | 18       | 65                  | 22        | 23         | 35     | 33  | 29  | 28  | 23   | 13   | 16   | 20   | 25          | 23 | 20 |
|                      | 21       | 76                  | 31        | 31         | 36     | 37  | 34  | 34  | 28   | 15   | 17   | 20   | 30          | 26 | 24 |
|                      | 25       | 90                  | 40        | 40         | 37     | 41  | 38  | 40  | 32   | 17   | 18   | 21   | 35          | 32 | 31 |
| 22                   | 8        | 29                  | 3         | 3          | 40     | 22  | 10  | 3   | 3    | 3    | 7    | 18   | 15          | 21 | 18 |
|                      | 14       | 50                  | 10        | 10         | 42     | 31  | 24  | 17  | 13   | 9    | 13   | 20   | 20          | 23 | 20 |
|                      | 18       | 65                  | 17        | 17         | 43     | 35  | 30  | 26  | 22   | 14   | 16   | 21   | 25          | 24 | 21 |
|                      | 21       | 76                  | 24        | 24         | 43     | 38  | 34  | 33  | 28   | 17   | 17   | 21   | 30          | 25 | 24 |
|                      | 25       | 90                  | 33        | 34         | 44     | 41  | 38  | 39  | 33   | 20   | 19   | 22   | 35          | 32 | 30 |

LpA-arvoissa on otettu huomioon 4 dB:n huonevaimennus, mikä vastaa 10 m<sup>2</sup>-sab kokonaisabsorptiota. Mikäli käytetään 8 dB:n (25 m<sup>2</sup>-sab kokonaisabsorptio), LpA - 4 dB.



## Asennus

### KOODI SELITYS

- |   |                                     |
|---|-------------------------------------|
| 1 | Säätölautanen                       |
| 2 | Pyörresuihkun suuntain              |
| 3 | Kiinnitysrengas                     |
| 4 | Säätörengaslailla varustettu kotelo |

Kotelo kiinnitetään lattiaan tehtyyn asennusaukkoon, jonka halkaisija on 235 mm. Tuloilmaosa kiinnitetään liitoskaulukseen liuskajousilla.

## Säätö

Virtausrakojen kokoa säädetään kääntämällä laitteen sisällä olevaa säätörengasta.

## Huolto

Nosta etulevy paikaltaan ja puhdista hajotin pyyhkimällä sitä kostealla liinalla, mutta älä upota osia veteen. Paina laite takaisin paikalleen.

## Tekniset määrittelyt

Kotelo on valmistettu sinkitystä teräksestä ja etulevy ruostumattomasta teräksestä AISI 316.

## Vaihtoehto

Kotelo on valmistettu sinkitystä teräksestä ja etulevy sinkitystä teräksestä, joka on epoksimaalattu valkoisella vakiovärillä (RAL 9010).

Tuloilma johdetaan pyörrevirtauksella huonetilaan pienellä nopeudella hajottimen etulevyn läpi.

Hajottimessa on säätörengas ilman tilavuusvirran säätämistä varten.

## Tuotekoodi

TRF-D

D = Liitännän koko  
250

Muut ominaisuudet ja lisävarusteet

MA = Materiaali

|    |                             |
|----|-----------------------------|
| CS | Teräs                       |
| AS | Ruostumaton teräs, AISI 316 |

CO = Väri

|   |             |
|---|-------------|
| W | Valkoinen   |
| X | Erikoisväri |

Koodiesimerkki

TRF-250, MA=CS, CO=W