

# TVB

## Siirtoilmalaite

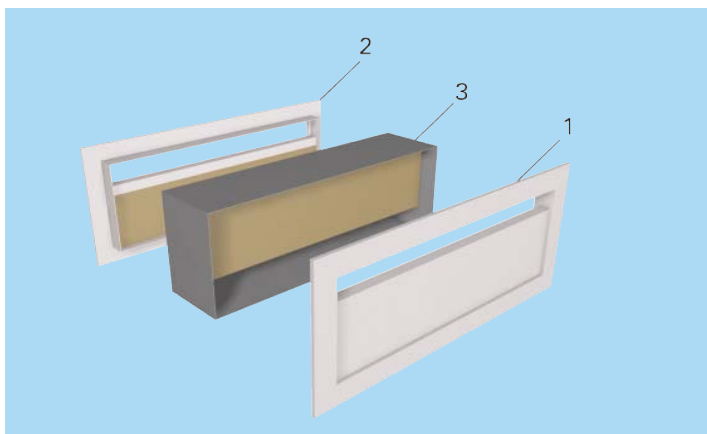
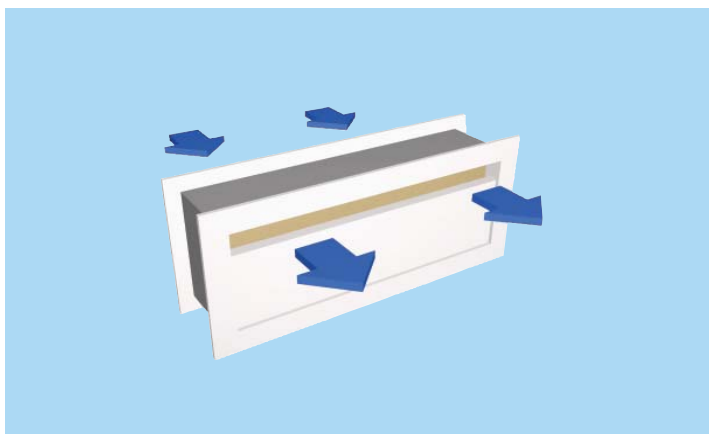
20/TVB/1500/0606/FI



- Väliseinään asennettava siirtoilmalaite.
- Kotelon syvyys säädettävissä seinän paksuuden mukaan.
- Suuri vapaa aukko, erittäin pieni painehäviö.
- Irrotettava etulevy mahdollistaa laitteen helpon puhdistuksen.
- Tehokas äänenvaimennus vaimentaa ääntä vierekkäisten huoneiden välillä.
- Säleikkö estää näkyvyyden huoneiden välillä.

### MATERIAALI JA PINTAKÄSITTELY

OSA	MATERIAALI	HUOMAUTUS
Kotelo	Sinkitty teräs	
Etulevy	Alumiini	
Vaimennusmateriaali	Mineraalivilla	
Pintakäsittely	Etulevyt epoksimaalattu valkoinen RAL 9010	Saatavana erikoisvärejä



## Toiminta

Ilma virtaa siirtoilmalaitteen läpi huoneiden välisen paine-eron vaikutuksesta.

Siirtoilmalaite vaimentaa ääntä ja vähentää ilmavirrasta aiheutuvaa melua.

Ilma virtaa huonetilaan etulevyn suorakulmaisen aukon kautta.

Laite estää näkyvyyden huoneiden välillä.

## Asennus

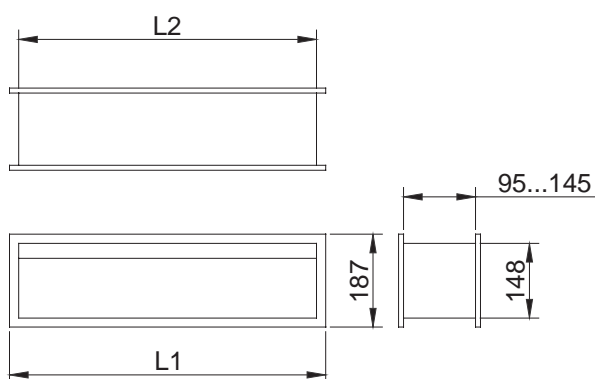
### KOODI SELITYS

- 1, 2 Etulevyt  
3 Kotelo

Siirtoilmalaite asennetaan seinässä tai ovesa olevaan aukkoon.

TVB	
Asennusaukko	(L2+5) x 155 mm
Seinän paksuus	90...145 mm

## MITAT



LxH	L1	L2
400x150	437	397
500x150	537	497
600x150	637	597
700x150	737	697
800x150	837	797
900x150	937	897
1000x150	1037	997

## Huolto

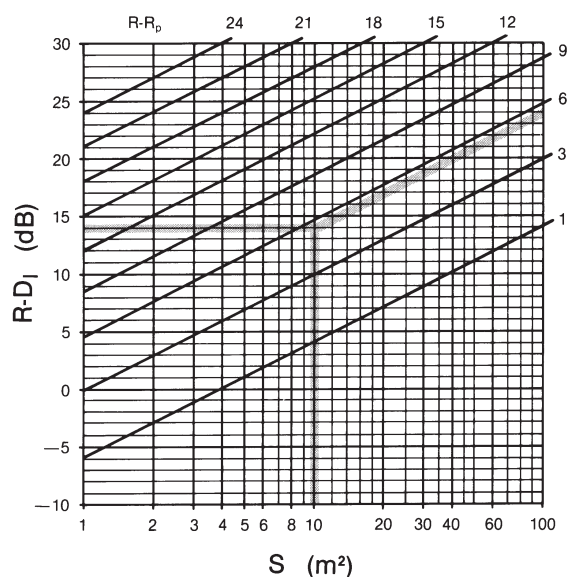
Irrota etulevyt puhdistusta varten.  
Puhdista laite imurilla.

Puhdista etulevyt kostealla liinalla, mutta älä upota osia veteen.

## ÄÄNENVAIMENNUS

	$\Delta L$ ([dB])					
	f [Hz]					
	125	250	500	1000	2000	4000
TVB-400x150	24	22	21	34	42	42
TVB-500x150	23	20	20	33	42	42
TVB-600x150	21	19	19	31	42	42
TVB-700x150	20	18	19	30	41	42
TVB-800x150	19	18	18	30	40	42
TVB-900x150	18	18	17	30	40	42
TVB-1000x150	17	17	17	28	38	42

## SEINÄVAIMENNUS



Yksikkövaimennus  $D_1$  on menetelmän Nordtest NT ACOU 037 avulla mitattu arvo. Tämän kaavan avulla voidaan laskea seinän aiheuttama kokonaisvaimennus eri taajuuskaistoilla :

$$R_p = 10 \times \log \left( \frac{S}{S \times 10^{-R/10} + 10^{-D_1/10}} \right)$$

$R_p$  = seinän aiheuttama kokonaisvaimennus tietyllä taajuuskaistalla (dB)

$S$  = seinän pinta-ala ( $m^2$ )

$R$  = seinävaimennus tietyllä taajuuskaistalla ilman siirtoilmayksikköä (dB)

$D_1$  = siirtoilmayksikön vaimennus tietyllä taajuuskaistalla (dB)

Kaava antaa oikean tuloksen, kun siirtoilmayksikön pinta-ala on alle 15 % seinäpinta-alasta.

Seinän kokonaisvaimennus eri taajuuskaistoilla voidaan lukea yllä olevasta käyrästä.

## Esimerkki

TVB 800x100

Taajuuskaista :  $f = 1000 \text{ Hz}$

Seinäpinta-ala :  $S = 10 \text{ m}^2$

Seinävaimennus :  $R = 40 \text{ dB (f=1000Hz)}$

Yksikkövaimennus :  $D_1 = 31 \text{ dB (f=1000Hz)}$

$$R_p = 10 \times \log \left( \frac{10}{10 \times 10^{-40/10} + 10^{-26/10}} \right) = 34,5 \text{ dB}$$

tai käyrästä:

$$R-D_1 = (40-31) \text{ dB} = 9 \text{ dB}$$

$$R-R_p = 2,5 \text{ dB}$$

$$R_p = R - 2,5 = 40 - 2,5 = 37,5 \text{ dB}$$

## Tekniset määrittelyt

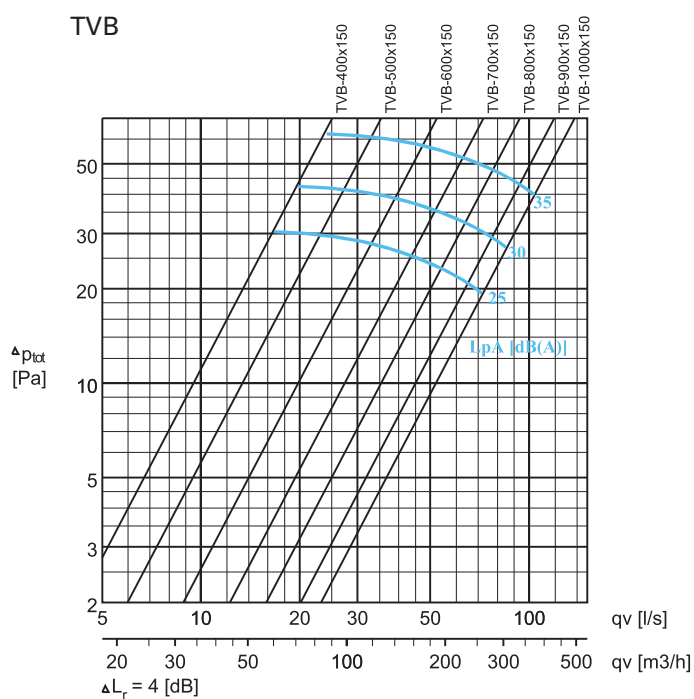
Siirtoilmalaitteessa on ääntä vaimentava kotelo ja kaksi etulevyä. Laitte voidaan upottaa seinään.

Siirtoilmalaite on valmistettu sinkkitystä teräksestä ja alumiinista ja epoksimaalattu valkoiseksi (RAL 9010).

Äänenvaimennusmateriaalina on pinnoitettu mineraalivilla.

Kotelon syvyys voidaan säätää seinän paksuuden mukaan (95 - 145 mm).

## Painehäviö ja äänitiedot



## Tuotekoodi

TVB-W-H

W = Leveys

400, 500, 600, 700, 800, 900, 1000

H = Korkeus

150

Muut ominaisuudet ja lisävarusteet

CO = Väri

W Valkoinen  
X Erikoisväri

Koodiesimerkki

TVB-400-150, CO=W