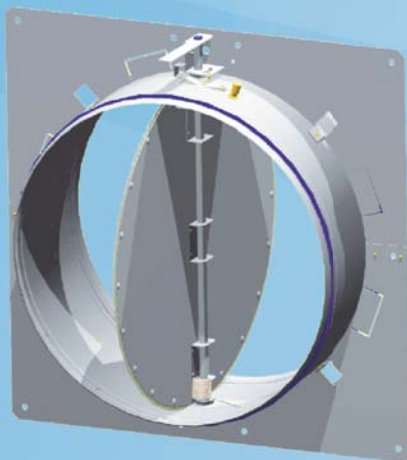


FDE

Palonrajoitin pyöreisiin kanaviin



- Tyyp hyväksytty sekä standardien EN 1366-2 että EN 13501-3 mukainen palonrajoitin
- Asennetaan paloteknisten osastojen väliin kiviaineisiin seiniin tai välipohjiin
- Palonrajoittimen paloluokitus on EI 15 tai E 30- E 120
- Voidaan asentaa myös kevytrakenteisiin kipsilevyseiniin
- Valmistuksessa noudatetaan ISO 9001 -laatu järjestelmää
- Ulkopuolisesta laadunvalvonnasta vastaa VTT
- Asennetaan pyöreisiin kanaviin, joiden läpimitta on 100...500 mm
- Paloa kestävä tiiviste varmistaa läpän tiiviyden palonrajoittimen ollessa suljettuna ennen paloa ja palon aikana
- Palonrajoittimen vaippa täyttää standardin EN 1751 luokan C tiiviysvaatimukset
- Palonrajoitin täyttää standardin EN 1366-2 mukaisen savupellille asetetun tiiviysvaatimuksen S 90
- Soveltuu käytettäväksi kanavissa, joiden enimmäispaine on 3300 Pa

Tuotemallit ja lisävarusteet

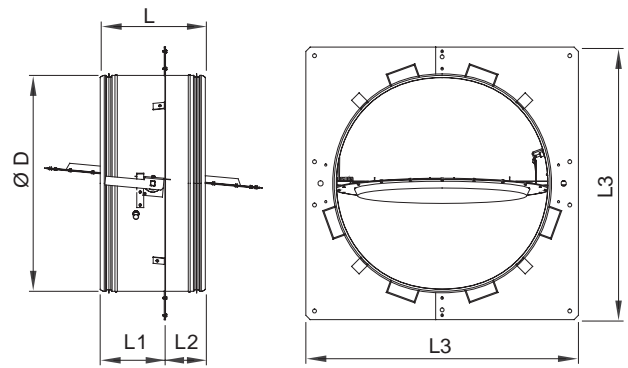
- Varustettavissa erityyppisillä automaattisilla laukaisulaitteilla ja asennonosoittimilla
- Malleissa on joko manuaalinen tai sähköinen moottoritoimilaite
- Manuaalisessa vaihtoehdossa sulakkeen aktivoitumislämpötila on valinnaisesti (50, 65, 72, 100, 120 150,200 °C)

MATERIAALI JA PINTAKÄSITTELY

OSA	MATERIAALI
Runko	Sinkitty teräs
Läppä	Sinkitty teräs
Läpän tiiviste	Keraaminen kangas
Asennuskehys	Sinkitty teräs
Sulkujouset	Ruostumaton teräs
Kanavatiivisteet	1C-polyuretaanihybridi

MITAT

Kiviaineisiin seiniin tai välipohjarakenteisiin asennettaessa asennusaukon koko on noin D + 50 mm. Kevytrakenteisiin seiniin asennettaessa tarkista asennusaukon koko kohdasta "Asiakirjat". Tarkemmat asennusohjeet ja asennustodistus toimitetaan jokaisen tuotteen mukana. Katso myös "Asiakirjat"/Asennusohjeet.



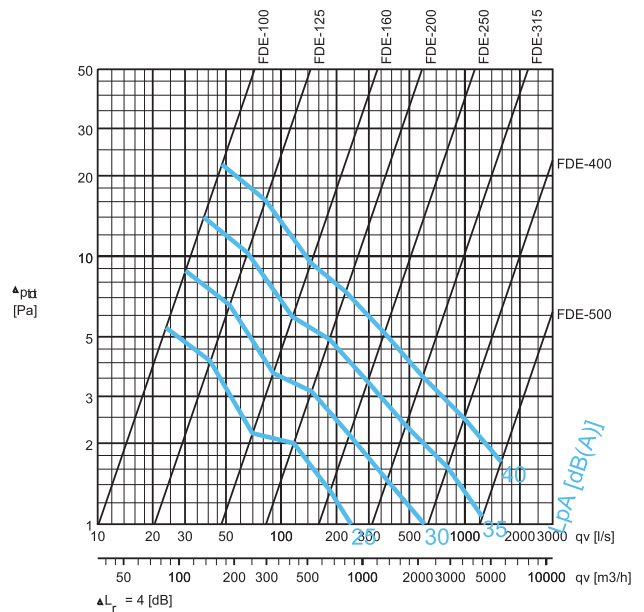
NS	ØD	L	L1	L2	L3
100	99	145	105	40	180
125	124	145	105	40	205
160	159	145	105	40	240
200	199	145	105	40	280
250	249	145	105	40	330
315	314	145	105	40	395
400	399	245	135	110	550
500	499	245	135	110	630

Painehäviö ja äänitiedot

Äänen tehotaso Lw oktaavikaistoittain lasketaan lisäämällä vastaava korjauskerroin Kok valintataulukossa esitettyyn äänen tehotasoon seuraavan yhtälön mukaisesti.

$$L_w = L_{pA} + Kok$$

Korjauskerroin Kok edustaa palopellin toiminta-alueen keskiarvoa.



f / [Hz]	125	250	500	1k	2k	4k	8k
kok	7	1	3	-3	-11	-20	-27
l / dB	+/- 2	+/- 2	+/- 2	+/- 2	+/- 2	+/- 2	+/- 2

LISÄVARUSTEET

LISÄVARUSTE	KOODI	KUVAUS
Verkko yhdellä puolella	N1	
Verkko molemmilla puolilla	N2	
Sulake (manuaalimalli)	FU	Sulakkeen lämpötila 50, 65, 72, 100, 120, 150 tai 200 °C
Mikrokytkin (manuaalimalli)	MS	Suljetun asennon osoitus, koteloitiluokka IP 65

Manuaalinen palonrajoitin voidaan varustaa sulkuläpän sulkeutumisen ilmaisevalla kaksinapaisella mikrokytkimellä. Mikrokytkin voi olla tyyppiä normaalisti auki tai normaalisti suljettu muiden sähkölaukaisulla varustettujen palopeltien asennon valvontaa tai esimerkiksi palonsammutusjärjestelmien hälytyksen antoa varten. Suurin käyttöjännite ja virta 400 V, 10A.

Toimilaitteet

Manuaalinen toimilaite, MA (jousitoiminen).

Moottoritoimilaitteet:

Belimo BLF24-T HI, käyttöjännite AC/DC 24 V (72 °C, sisältää mikrokytkimen), B1

Belimo BLF230-T HI, käyttöjännite AC 230 V (72 °C, sisältää mikrokytkimen), B2

Laukaisujärjestelmät

Palonrajoittimessa on aina lämpölaukaisu (sulake). Saatavana on seuraavat lisälaukaisujärjestelmät:

- Solenoiditoiminen sähkölaukaisu.
- Sähkömagneettinen toiminta.
- Pneumaattinen laukaisu painekaasulla (esim. CO₂).

Solenoidilaukaisu

Palonrajoitin voidaan laukaista palonvaroitimen, mikrokytkimen, painekytkimen jne. sähköisellä signaalilla. Kun virtapiiri sulkeutuu, käyttöjännite kytkeytyy sähkömagneettiin, joka sulkee palonrajoittimen.

Vaihtoehto	S1	S2
Käyttöjännite	24 VDC	230 VAC
Virrankulutus (suunnittelu-arvo)	15 W	40 VA
Koteloitiluokka (minimi)	IP 20	IP20
ED	100 %	100 %

Sähkömagneettinen laukaisu

Palonrajoitin pysyy auki, kun virtapiiri on suljettu. Palonrajoitin sulkeutuu, kun virtapiiri avautuu. Huomautus: Virtakatkos sulkee palonrajoittimen. Keskeyttämättömän virransyötön varmistaminen esimerkiksi akkukäyttöisellä varajärjestelmällä on suositeltavaa.

Vaihtoehto	EM
Käyttöjännite	24 VDC
Virrankulutus (suunnittelu-arvo)	15 W
Koteloitiluokka (minimi)	IP20
ED	100 %

Pneumaattinen laukaisu

Palonrajoitin asennetaan palonsammutusjärjestelmään. Kun järjestelmä on aktivoitu, paineilmasylinteriin liitetty palonsammutusjärjestelmän käyttöpaine laukaisee palonrajoittimen sulkuläpän. Sylinteri kestää palonsammutusjärjestelmissä käytettävät paineet. Sylinterin pienin käyttöpaine on 200 kPa.

Toiminta

FDE on paloluokkaan EI 15 tai korkeintaan E 120 kuuluva pyöreä palonrajoitin. Se estää tulen ja savun leviämisen ilmanvaihtokanavia pitkin. Palonrajoittimessa on joko moottorikäyttöinen tai manuaalinen toimilaitte. Molemmissa vaihtoehdoissa sulake reagoi lämpötilan nousuun ja laukaisee jousipalautteisen läpän kiinni. Jos moottoritoimilaitteen virta katkaistaan, läppä sulkeutuu automaattisesti. Palonrajoittimen akselisuunnalla ei ole rajoitteita.

Palonrajoitin on valmistettu tulenkestävistä materiaaleista. Kun palonrajoitin on kiinni, keraaminen

tiiviste sulkee kanavan tiiviisti ja estää tehokkaasti savukaasujen leviämisen ilmastointikanaviston kautta.

Palonrajoitin toimitetaan koottuna, jousipalautteisella toimilaitteella ja 72 °C:ssa aktivoituvalla sulakkeella varustettuna. Palonrajoitin voidaan toimittaa myös manuaalisella toimilaitteella varustettuna. Molemmissa toimilaitteissa on visuaalinen asennonosoitin. FDE voidaan liittää myös palonrajoittimien valvonta- ja testausjärjestelmään MSH. MSH mahdollistaa savunilmaisimien käytön kanavistossa tai huonetiloissa. FDE- palonrajoitin voidaan liittää myös muihin yleisiin rakennusautomaatiojärjestelmiin.

Asennus

Palonrajoittimen akselin ei tarvitse olla vaakatasossa. Tuotteen tyyppihyväksyntä on voimassa vain oikein asennetulle tuotteelle. Jokaisen tuotteen mukana toimitetaan tarkat asennusohjeet ja asennustodistuskäytävä.

Asennus kiviaineisiin rakennuksiin

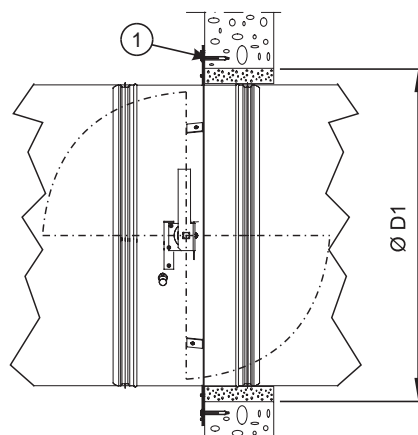
Palonrajoitin asennetaan palo-osastojen kiviaineisiin seiniin tai välipohjarakenteisiin siten, että palonrajoittimille jätetään rakennosaan aukko, johon tuote kiinnitetään jälkivalulla.

Asennuksen helpottamiseksi tuotteessa on asennuslaippa, jonka avulla palonrajoitin ruuvataan kiinni esim. betonirakenteeseen ennen jälkivalua.

Asennuksen ajaksi palonrajoitin ja toimilaitte on suojattava esim. muovisuojuksella.

Palonrajoittimen toimivuus on varmistettava ennen jälkivalua ja sen jälkeen.

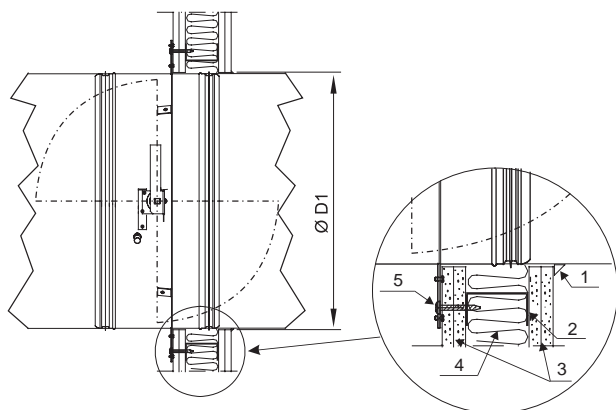
Kiviaineisiin seiniin tai välipohjarakenteisiin asennettaessa suositeltava asennusaukon koko on kanavahalkaisija D + 50 mm.



1. Ruuvi ja kiinnitystulppa
 ØD1 Tuotekoko Ø + n. 50 mm

Asennus kevyeen kipsiseinään

- ØD1 Tuotekoko Ø + n. 5 mm
1. Palonkestävä tiivistysmassa
 2. Asennuskehys
 3. Kevyseinä materiaali
 4. Mineraalivilla
 5. Kiinnitysruuvi ja tulppa



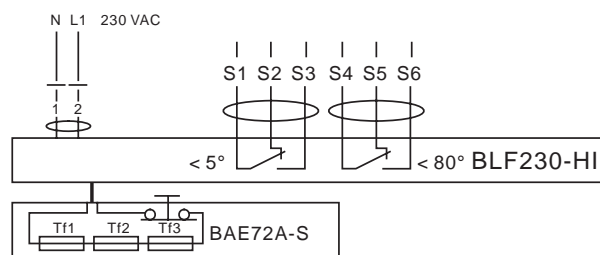
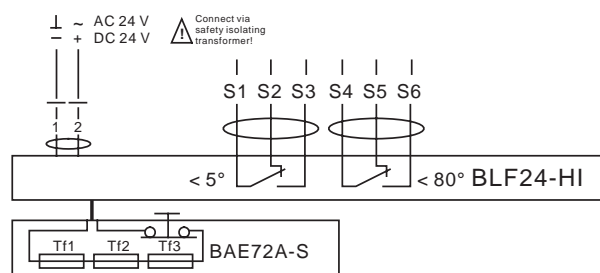
Kun palonrajoitin asennetaan kevytrakenteiseen kipsiseinään paloteknisten osastojen väliin, kipsilevyyn on jätettävä palopeltiä varten mahdollisimman pieni läpivientiaukko.

Asennuksen helpottamiseksi palonrajoittimessa on asennuslaippa, jonka avulla palonrajoitin kiinnitetään esimerkiksi levyseinän teräsrankaan tai puukoolinkiin. Palonrajoittimen ja seinän väli on massattava savutiiviiksi ja/tai tiivistettävä palokatkomassalla. Asennuksen ajaksi palonrajoitin ja toimilaite on suojattava esim. muovisuojuksella. Palopellin toimivuus on varmistettava asennuksen jälkeen.

Viritä palonrajoitin (manuaalimalli) kääntämällä sulkuläppä viritysvivun avulla haluttuun asentoon. Lukitse palonrajoitin kiertämällä sulake kiinni käsin. Tarkemmat asennusohjeet ja asennustodistus toimitetaan jokaisen tuotteen mukana. Katso myös "Asiakirjat"/Asennusohjeet.

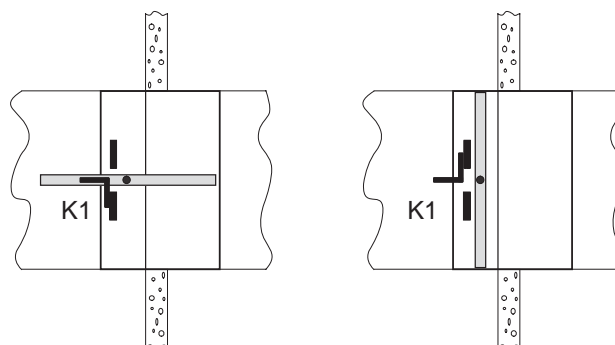
Sähköisen toimilaitteen (BLF230-T2 ja BLF24-T2)

kytkentäkaavio



Manuaalisen toimilaitteen kytkentäkaavio

(rajakytkin, MS)



Palonrajoitin auki

Palonrajoitin kiinni

K1:13/14 kiinni
21/22 auki

K1: 13/14 auki
21/22 kiinni

Huolto

Manuaalinen palonrajoitin voidaan palauttaa alkuasentoon sulakkeen lämpötilan laskettua toimintalämpötilan alapuolelle. Jos sulkuläppä ei pysy lukittuna, sulake on kulunut ja se on vaihdettava uuteen.

Toimilaitteella varustettu palonrajoittimen sulake on vaihdettava uuteen jos sulake on lämpötilan noususta lauennut.

Tekniset määrittelyt

Palonrajoittimen vaippa ja läpät on valmistettu sinkitystä teräksestä.

Sulkujousi on valmistettu teräksestä.

Paloluokan EI 15 ja enintään E 120

palonrajoittimessa on tiivisteratkaisu, joka varmistaa palokaasunkestävyyden kaikissa lämpötiloissa, kun palopelti on suljettuna.

Sulake sijaitsee pellin sisäpuolella ja on vaihdettavissa ulkopuolelta.

Toimilaitteikäyttöisissä malleissa sulake aktivoituu +72 °C:ssa.

Manuaalisessa vaihtoehdossa sulakkeen

aktivoitumislämpötila vastaa määrittelyjä (50, 65, 72, 100, 120 150, 200 °C).

Palonrajoitin voidaan avata ja virittää sekä sulkea ulkopuolelta.

Palonrajoittimessa on asennonosoitin.

Palonrajoitin voidaan asentaa pysty- tai vaakasuoraan kiviaineisiin seiniin tai välipohjiin tai kevytrakenteisiin kipsiseiniin paloteknisten osastojen väliin joiden paloluokka on EI 120. Palonrajoittimen kohdalle seinän molemmille puolille on kuitenkin tehtävä RakMK E7 mukainen paloeristys.

Tyyppihyväksytyn palopellin tekniset ominaisuudet

ovat standardien EN 1366-2 ja EN 13501-3 mukaiset.

Palopellin valmistajan sisäinen laadunvalvonta perustuu ISO 9001 -laatujärjestelmään.

Ulkopuolisesta laadunvalvonnasta vastaa VTT.

Tarvittaessa palopeltiin on saatavana seuraavat laukaisuvaihtoehdot:

A Sähkölaukaisu virtapiirin sulkeutuessa (aktivoituu esimerkiksi palonvaroitin, mikrokytkimen tai painekeytkimen sähköisellä signaalilla).

Sähkölaukaisujärjestelmän kotelointiluokka on vähintään IP 54.

B Sähkölaukaisu virtapiirin avautuessa

C Pneumaattinen laukaisu

Tuotekoodi

FDE-D

D = Kanavaliitännän koko

100, 125, 160, 200, 250, 315, 400, 500

Muut ominaisuudet ja lisävarusteet

FU = Sulakkeen laukaisulämpötila [°C]

50 50 °C

65 65 °C

72 72 °C

100 100 °C

120 120 °C

150 150 °C

200 200 °C

RE = Laukaisuvaihtoehto

MA Jousitoiminen

B1 BLF-24-T HI sulake 72°C (Belimo)

B2 BLF-230-T HI sulake 72°C (Belimo)

RS = Laukaisuvaihtoehto jousitoimiselle

NA Ei määriteltä

S1 Solenoidi 24 VDC

S2 Solenoidi 230 VAC

EM Sähkömagneettinen, 24 VDC

PN Pneumaattinen

AC = Lisävarusteet

N1 Suojaverkko, 1 puoli

N2 Suojaverkko, 2 puolta

MS Rajakytkin (vain jousilaukaisu)

Koodiesimerkki

FDE D-100, FU=50, RE=NA, MA=CS