

THB

Rei'itetty kattohajotin

20/THB/1500/0606/FI



- Vaakasuuntainen ilmasuihku, sopii myös poistoilmalle.
- Asennus kanavaan joko suoraan tai liitântälaatikon avulla.
- Avattava etulevy helpottaa hajottimen ja kanavan puhdistusta.
- Virtauskuvioksi valittavissa suuntauslevyn avulla suunta 1, 2, 3 tai 4.
- Pyöreä kanavaliitântä on varustettu kumitiivisteellä.

Lisävarusteet

- Ilmavirran mittaus- ja säätötoiminnoilla varustettu tasaava liitântälaatikko
- Asennuspaneeli 600 x 600 mm:n moduulirakenteista kattoa varten

MATERIAALI JA PINTAKÄSITTELY

OSA	MATERIAALI	HUOMAUTUS
Ylälevy	Teräs	
Etulevy	Rei'itetty teräslevy	
Suuntauslevyt	Teräs	
Tiivisteellä varustettu irrotettava liitoskaulus	Sinkitty teräs	Kumitiiviste
Asennuspaneeli	Teräs	
Pintakäsittely	Epoksimaalattu valkoinen RAL 9010	Saatavana erikoisvärejä

PIKAVALINTA

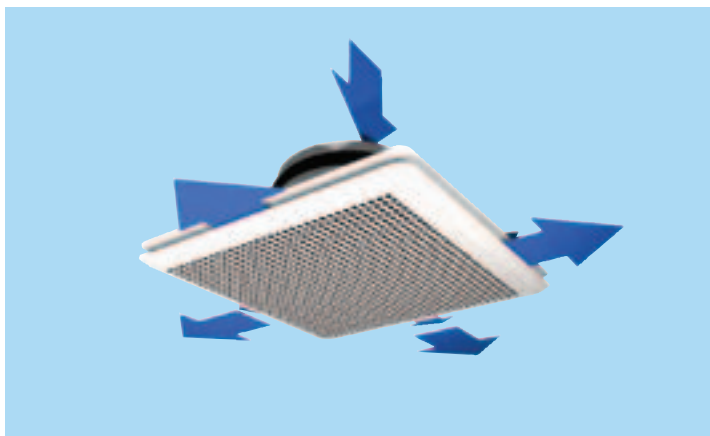
qv	Pa	240	360	480	600	720	960	1200	1440	1680	1920	2400	3000	3600	4200	4800
	l/s	20	30	40	50	60	80	100	120	140	160	200	250	300	350	400
	m ³ /h	72	108	144	180	216	288	360	432	504	576	720	900	1080	1260	1440
THB-100(R4)	LpA	16	25	34	43	51										
	ΔPst	4	8	14	22	32										
	ΔPtot	7	17	30	46	67										
	Ld	-	-	-	-	-										
	Lmin	-	0,5	0,5	0,7	1,1										
	L0.2	1,0	1,6	2,0	2,4	2,8										
THB-125(R4)	LpA		21	25	30	36	48									
	ΔPst		3	5	7	11	19									
	ΔPtot		6	11	17	25	44									
	Ld		-	-	-	-	-									
	Lmin		-	0,5	0,5	0,8	1,3									
	L0.2		1,4	1,8	2,2	2,6	3,2									
THB-160(R4)	LpA			20	23	26	33	40	48							
	ΔPst			3	4	6	12	18	26							
	ΔPtot			5	8	12	21	33	47							
	Ld			-	-	-	-	-	-							
	Lmin			-	0,5	0,5	1,0	1,4	1,9							
	L0.2			1,4	1,8	2,2	2,8	3,4	4							
THB-200(R4)	LpA						24	30	37	44	50					
	ΔPst						6	10	14	19	25					
	ΔPtot						10	16	23	31	40					
	Ld						2,6	3,0	3,4	3,6	4,0					
	Lmin						1,4	2,2	3,2	4,0	4,8					
	L0.2						2,8	3,6	4,2	5,0	5,8					
THB-250(R4)	LpA							24	27	32	36	46				
	ΔPst							6	8	11	15	23				
	ΔPtot							8	12	16	21	33				
	Ld							2,8	3,2	3,4	3,8	4,4				
	Lmin							2,0	2,8	3,6	4,2	5,8				
	L0.2							3,2	4,0	4,6	5,4	6,6				
THB-315(R4)	LpA								23	26	30	38	48			
	ΔPst								7	9	12	19	29			
	ΔPtot								8	11	14	23	35			
	Ld								2,6	2,8	3,2	3,6	4,2			
	Lmin								1,8	2,4	3,0	4,2	5,8			
	L0.2								3,2	3,6	4,2	5,2	6,6			
THB-400(R4)	LpA										23	29	35	42	48	
	ΔPst										7	11	16	22	29	
	ΔPtot										9	14	20	27	35	
	Ld										2,8	3,2	3,6	4,0	4,4	
	Lmin										3,0	4,2	5,4	6,6	7,8	
	L0.2										4,2	5,2	6,2	7,2	8,4	

LpA-arvoissa on otettu huomioon 4 dB:n huonevaimennus, mikä vastaa 10 m²-sab kokonaisabsorbtiota. Mikäli käytetään 8 dB (25 m²-sab kokonaisabsorbtiota): LpA - 4 dB.

Pa Jäähdytyksen kokonaisteho, W
 LpA A-painotettu äänenpainetaso
 ΔPst Staattinen painehäviö, Pa
 ΔPtot Kokonaispainehäviö, Pa
 Ld Ilmasuihkun erkanemisetäisyys, m

Lmin Vähimmäisetäisyys hajottimien välillä
 L0.2 Etäisyys jossa ilmasuihkun ydin saavuttaa nopeuden 0,2 m/s

Huonelämpötila (Tr) = 24 °C
 Tuloilman lämpötila (Ta) = 14 °C
 Huonekorkeus = 2,8 m



Toiminta

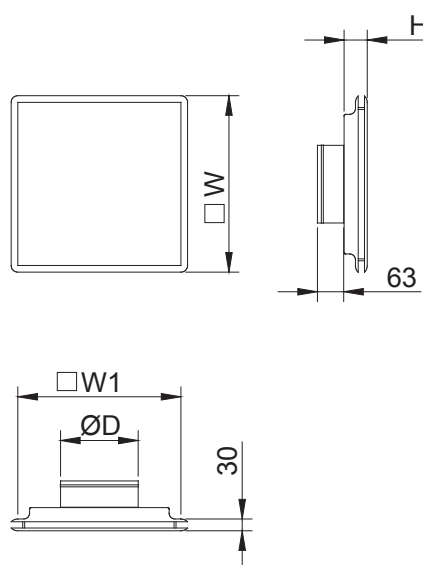
- Ilma virtaa huonetilaan hajottimen sivurakojen ja etulevyn kautta ja sekoittuu huoneilmaan hajottimen ulkopuolella.
- Suositeltava enimmäislämpötilaero tuloilman ja huoneilman välillä on 10 °C.
- Virtauskuvio voidaan suunnata eri suuntiin (1, 2, 3 tai 4) suuntauslevyjen avulla.

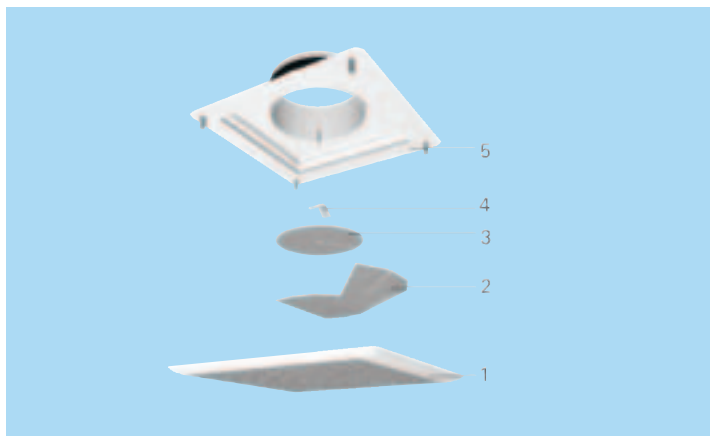
LISÄVARUSTEET

LISÄVARUSTE	KOODI	KUVAUS
Liitäntälaatikko	TRI	Ilmavirran tasapainotusta ja tasaamista ja kanavamelun vaimentamista varten
Asennuspaneeli	IP	600 x 600 mm:n moduulirakenteista kattoa varten, väri RAL 9010

MITAT

NS	W	W1	H	ØD
100	300	270	50	99
125	300	270	50	124
160	300	270	50	159
200	450	420	60	199
250	450	420	60	249
315	600	565	60	314
400	600	565	60	399





Asennus

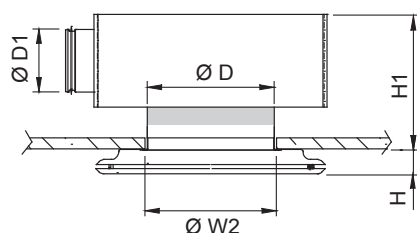
KOODI SELITYS

1	Etulevy
2	Suuntauslevy
3	Suuntausosa
4	Jousi
5	Ylälevy

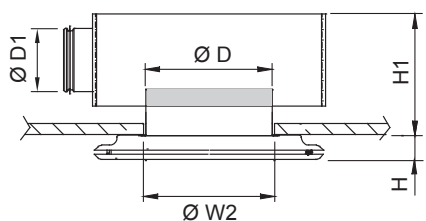
Hajotin voidaan liittää suoraan kanavaan ruuvi- tai niittikiinnityksellä tai se voidaan liittää TRI-liitäntälaatikkoon. Haluttu virtauskuviota valitaan asennuksen yhteydessä suuntauslevyjen avulla. Asennusoppaassa on ohjeet virtauskuviota valitsemiseksi.

Suosittelava suojaetäisyys ennen hajotinta on vähintään kolme kanavan läpimittaa ($3 \times D$). Poistoilmalaitteessa ei käytetä suuntauslevyä eikä suuntausosaa.

Asennus TRI-liitäntälaatikon kanssa



Liitoskaulus laatikon ulkopuolella



Liitoskaulus laatikon sisäpuolella

TRI-liitäntälaatikon liitoskaulus voidaan asentaa joko laatikon sisäpuolelle tai sen ulkopuolelle laatikon pohjaan. Seuraavassa taulukossa on esitetty laitteen korkeus käytettäessä ulkopuolista liitoskaulusta. Kun liitoskaulus asennetaan sisäpuolelle, kokonaiskorkeus H1 on 60 mm pienempi.

THB (ØD)	ØD1	TRI	W2	H	H1
100	100	TRI-100-100	105	50	220-250
125	100	TRI-100-125	130	50	220-250
125	125	TRI-125-125	130	50	250-280
160	100	TRI-100-160	165	50	220-250
160	125	TRI-125-160	165	50	250-280
160	160	TRI-160-160	165	50	290-320
200	125	TRI-125-200	205	60	250-280
200	160	TRI-160-200	205	60	290-320
200	200	TRI-200-200	205	60	340-370
250	125	TRI-125-250	255	60	250-280
250	160	TRI-160-250	255	60	290-320
250	200	TRI-200-250	255	60	340-370
250	250	TRI-250-250	255	60	403-433
315	200	TRI-200-315	320	60	340-370
315	250	TRI-250-315	320	60	403-433
315	315	TRI-315-315	320	60	450-480
400	200	TRI-200-400	405	60	340-370
400	250	TRI-250-400	405	60	403-433
400	315	TRI-315-400	405	60	450-480

Huolto

Avaa hajotimen etulevy ja pyyhi osat puhtaiksi kostealla liinalla.

Paina etulevy takaisin paikalleen niin, että kiinnitysrousset lukittuvat.

Liitäntälaatikkoa käytettäessä

Avaa hajotimen etulevy.

Irrota mittaus- ja säätömoduuli vetämällä varovasti akselista (ei säätökarasta eikä mittausputkista). Puhdista osat kostealla liinalla, mutta älä upota osia veteen.

Asenna mittaus- ja säätömoduuli takaisin työntämällä akselista, kunnes moduuli osuu rajoittimeen.

Paina etulevy takaisin paikalleen niin, että kiinnitysrousset lukittuvat.

Säätö

THB-hajottimessa itsessään ei ole ilmavirran säätömahdollisuutta.

Ilman tilavuusvirran säätöä ja mittausta varten on suositeltavaa liittää hajotin TRI-liitäntälaatikkoon.

Tuloilman tilavuusvirta määritetään mittaus- ja säätömoduulin (MSM) avulla.

Avaa etulevy ja vedä mittausputket ja säätökara hajottimen sivuraon läpi. Kiinnitä etulevy paikalleen.

Mittaa paine-ero manometrin avulla.

Ilman tilavuusvirta lasketaan oheisen kaavan avulla.

$$q_v = k \cdot \sqrt{\Delta p_m}$$

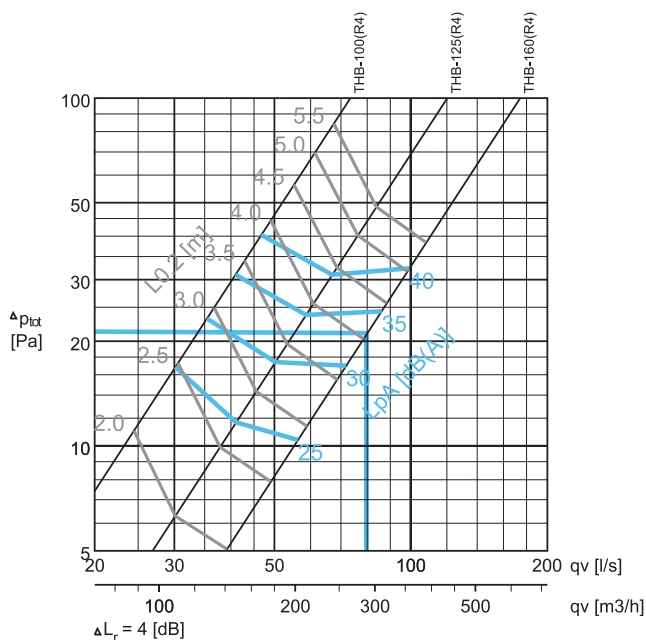
Säädä tilavuusvirta haluamaasi arvoon kääntämällä säätökaraa. Lukitse säätöpellin asento ruuvilla. Aseta mittausputket ja säätökara liitäntälaatikkoon ja kiinnitä hajottimen etulevy takaisin paikalleen.

K-kerroin eri suojaetäisyyttä käyttävissä asennuksissa (D = kanavan läpimitta)

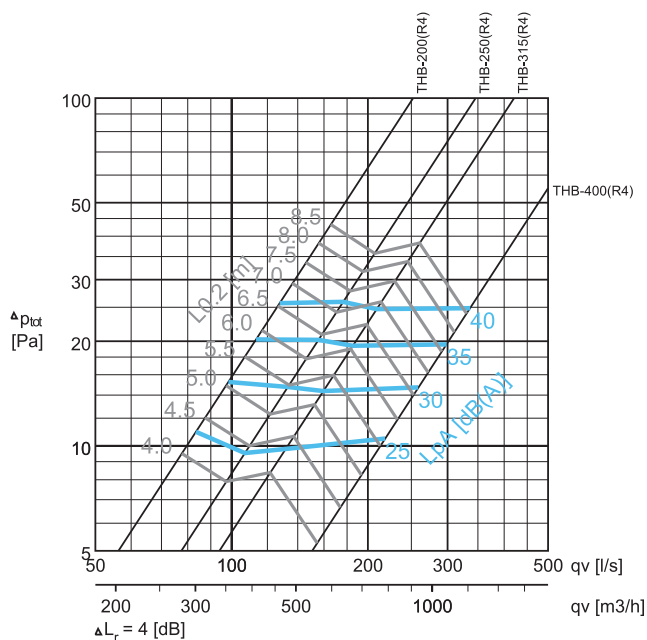
TRI	>8XD	min 3XD
100	6.0	7.5
125	9.9	12.6
160	16.9	21.9
200	28.3	31.0
250	47.9	51.5
315	78.6	

Painehäviö, virtauskuvio ja äänitiedot

THB-100, THB-125, THB-160
4-suuntainen heittokuvio



THB-200, THB-250, THB-315, THB-400
4-suuntainen heittokuvio



Valintaesimerkki:

Vaativuudet : $q_v = 80 \text{ l/s}$ Valinta : THB-160
 $L_{pA} \leq 35 \text{ dB(A)}$ $L_{pA} = 33 \text{ dB(A)}$
 $L_{0,2} \leq 4,5 \text{ m}$ $L_{0,2} = 4,1 \text{ m}$
 4-suuntainen heittokuvio $\Delta P_{tot} = 21 \text{ Pa}$

THB - Rei'itetty kattohajotin

Halton
CARE FOR INDOOR AIR

ÄÄNITIEDOT

THB 4-suuntainen heittokuvio	qv (l/s)	(m ³ /h)	ΔPst (Pa)	ΔPtot (Pa)	F (Hz)							LpA [dB(A)]	NR	NC
					63	125	250	500	1000	2000	4000			
THB-100(R4)	30	108	8	17	44	29	28	30	21	7	3	25	22	20
	35	126	11	23	45	33	32	34	29	17	3	30	26	25
	41	148	15	31	46	37	36	38	35	26	9	35	31	30
	47	169	19	40	46	40	40	42	41	34	15	40	37	36
THB-125(R4)	41	148	5	12	51	30	27	28	21	6	3	25	20	18
	50	180	7	17	51	35	32	33	29	18	3	30	25	24
	59	212	10	24	51	39	36	37	36	28	11	35	32	30
	67	241	13	31	52	43	40	40	41	36	19	40	37	36
THB-160(R4)	56	202	6	10	49	28	22	30	18	3	3	25	22	20
	72	259	9	17	51	36	30	34	28	15	3	30	26	24
	86	310	13	24	52	42	36	37	36	26	12	35	32	30
	99	356	18	32	53	47	41	40	41	34	21	40	37	36
THB-200(R4)	83	299	7	11	39	28	26	30	21	6	3	25	22	20
	98	353	9	15	42	33	31	34	29	16	3	30	26	25
	113	407	12	20	45	37	35	37	36	25	7	35	32	31
	128	461	16	26	47	41	39	40	42	33	13	40	38	37
THB-250(R4)	107	385	7	10	49	30	26	30	17	3	3	25	22	20
	133	479	10	15	51	36	32	34	28	16	3	30	26	24
	156	562	14	20	52	41	36	37	36	25	7	35	32	30
	176	634	18	26	53	44	40	40	42	33	13	40	38	37
THB-315(R4)	131	472	8	10	45	29	26	31	18	3	3	25	22	21
	159	572	12	14	47	35	32	35	28	15	3	30	27	25
	185	666	16	19	48	39	36	38	36	24	5	35	32	30
	209	752	20	25	49	43	39	40	42	32	10	40	38	37
THB-400(R4)	219	788	9	11	44	29	28	30	19	6	3	25	22	20
	259	932	12	15	47	35	33	34	28	17	3	30	26	25
	299	1076	16	20	49	40	38	38	35	26	8	35	31	30
	337	1213	21	25	50	44	41	41	41	33	15	40	37	36

LpA-arvoissa on otettu huomioon 4 dB:n huonevaimennus, mikä vastaa 10m²-sab kokonaisabsorptiota. Mikäli käytetään 8 dB (25 m²-sab kokonaisabsorptio): LpA - 4 dB.

NR/NC ääniluokka

Tekniset määrittelyt

Hajotin on valmistettu teräksestä ja epoksimaalattu valkoiseksi (RAL 9010). Ilma virtaa huonetilaan hajottimen sivuraon ja rei'itetyn etulevyn kautta, mikä takaa tehokkaan ilman sekoittumisen. Virtauskuvio voidaan säätää suuntaan 1, 2, 3 tai 4 muuttamalla suuntauslevyn asentoa.

Vaihtoehto 1: Hajotin ilman liitäntälaatikkoa

Hajottimessa on tiivisteellä varustettu liitoskaulus pyöreää kanavaliitintää varten.

Hajottimessa on irrotettava rei'itetty etulevy, jonka kautta on suora yhteys kanavaan.

Vaihtoehto 2: Hajotin liitäntälaatikon kanssa

Hajotin liitetään mittaus- ja säätömoduulilla varustettuun liitäntälaatikkoon.

Hajottimessa on irrotettava rei'itetty etulevy, josta on suora yhteys liitäntälaatikossa olevaan mittaus- ja säätömoduuliin.

Liitäntälaatikossa on tiivisteellä varustettu liitoskaulus, jonka avulla laite voidaan liittää ilmatiiviisti kanavaan.

Liitäntälaatikossa käytetään

äänenvaimennusmateriaalina polyesterikuitua, jossa on pesunkestävä pinta.

Tuotekoodi

THB-D

D = Liitännän koko

100, 125, 160, 200, 250, 315, 400

Muut ominaisuudet ja lisävarusteet

CO = Väri

W Valkoinen

X Erikoisväri

Koodiesimerkki

THB-100, CO=W

Alituotteet

TRI Liitäntälaatikko (Hajottimet)

IP Asennuspaneeli (595x595 mm)