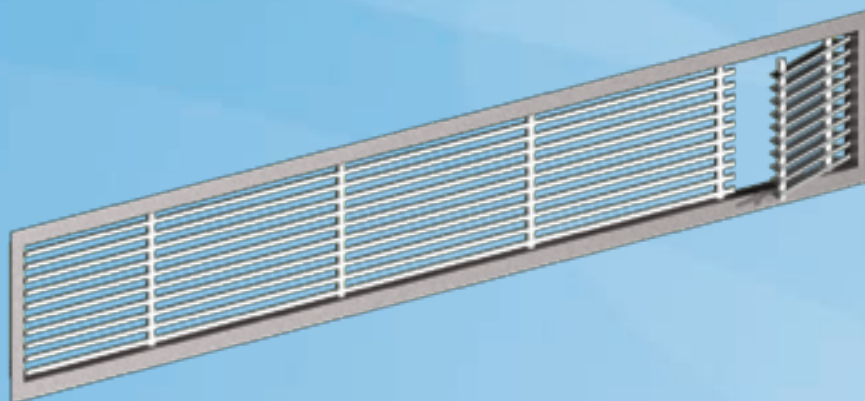


# ASC

## Yleissäleikkö

20/ASC/1500/0606/FI



- Ikkunapenkki-asennukset, puhallinkonvektorit.
- Sopii tulo- ja poistoilmalle.
- Kiinteät säleet ja vakaa heittokuvio, joka voi olla suora tai 15° kulmassa.
- Tyylikäs, alumiininen rakenne.
- Irrotettava säleikkö mahdollistaa säleikön ja kanavan helpon puhdistamisen.

### Tuotemallit ja lisävarusteet

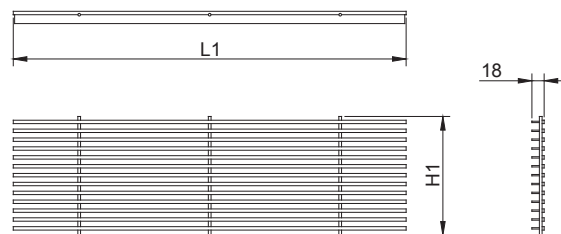
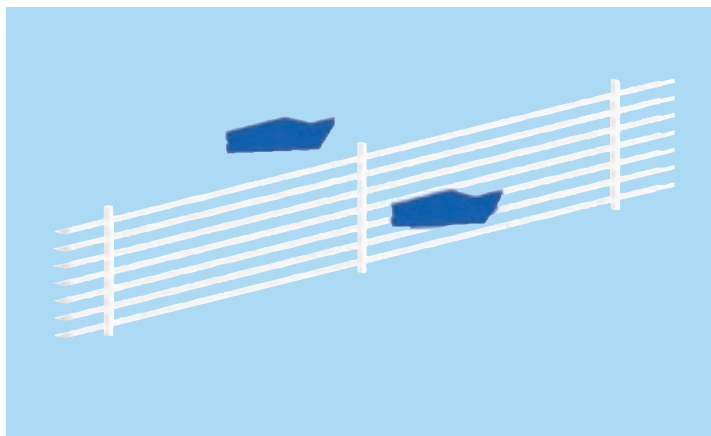
- Kehyksetön malli
- Malli, jossa on tarkastusluukku
- Asennuskehys

### MATERIAALI JA PINTAKÄSITTELY

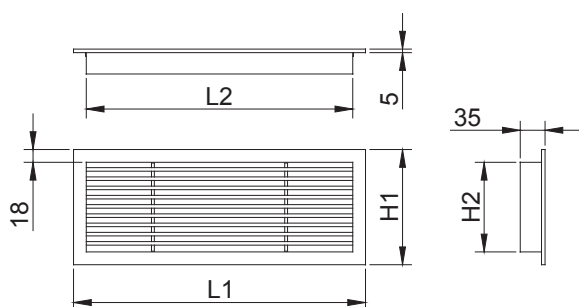
OSA	MATERIAALI	PINTAKÄSITTELY	HUOMAUTUS
Kehys	Alumiini	Anodisoitu, polyesterimaalattu (valkoinen RAL 9010)	Saatavana erikoisvärejä vaihtoehtona epoksimaalattu (100%)
Säleet	Alumiini	Anodisoitu, polyesterimaalattu (valkoinen RAL 9010)	Saatavana erikoisvärejä vaihtoehtona epoksimaalattu (100%)
Asennuskehys	Sinkitty teräs		

### LISÄVARUSTEET

LISÄVARUSTE	KOODI	KUVAUS
Asennuskehys	IF	Säleikön asentamista varten
Piiloruuvikiinnitys	CC	Kehykselliseen malliin ja käytettäessä IF-asennuskehystä



## MITAT



## Malli ASC, jossa on kehys

LxH	L1	L2	H1	H2
600x100	612	576	112	76
600x150	612	576	162	126
800x100	812	776	112	76
800x150	812	776	162	126
1000x100	1012	976	112	76
1000x150	1012	976	162	126
1200x100	1212	1176	112	76
1200x150	1212	1176	162	126

ASC-säleikön vapaa aukko on 65 %.

## Malli ASC ilman kehystä

LxH	L1	H1
600x100	598	98
600x150	598	148
800x100	798	98
800x150	798	148
1000x100	998	98
1000x150	998	148
1200x100	1198	98
1200x150	1198	148

## Erikoismitat

Vakiokokojen lisäksi säleikköjä on tilattavissa myös erikoismittaisina. Suurin nimelliskoko on 1200 x 150 mm.

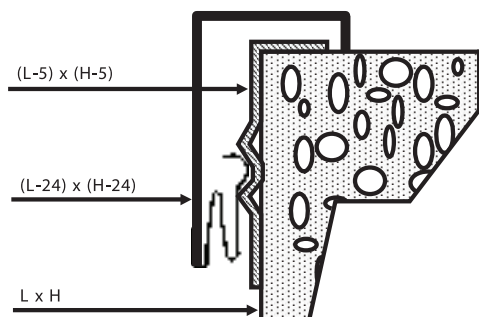
## TUOTEMALLIT JA LISÄVARUSTEET

TUOTEMALLI	KOODI	KUVAUS
Kehyksetön malli	ASC/U AD=N FR=N	Suora ilmasuihku
Kehyksetön malli	ASC/E AD=N FR=N	Ilmasuihkun kulma 15°
Kehyksetön malli, tarkastusluukku	ASC/U AD=Y FR=N	Suora ilmasuihku, yhteys puhallinkonvektorin säätöihin
Kehyksetön malli, tarkastusluukku	ASC/E AD=Y FR=N	Ilmasuihkun kulma 15°, yhteys puhallinkonvektorin säätöihin
Kehyksellinen malli, tarkastusluukku	ASC/U AD=Y FR=Y	Suora ilmasuihku, yhteys puhallinkonvektorin säätöihin
Kehyksellinen malli, tarkastusluukku	ASC/E AD=Y FR=Y	Ilmasuihkun kulma 15°, yhteys puhallinkonvektorin säätöihin

## Asennus

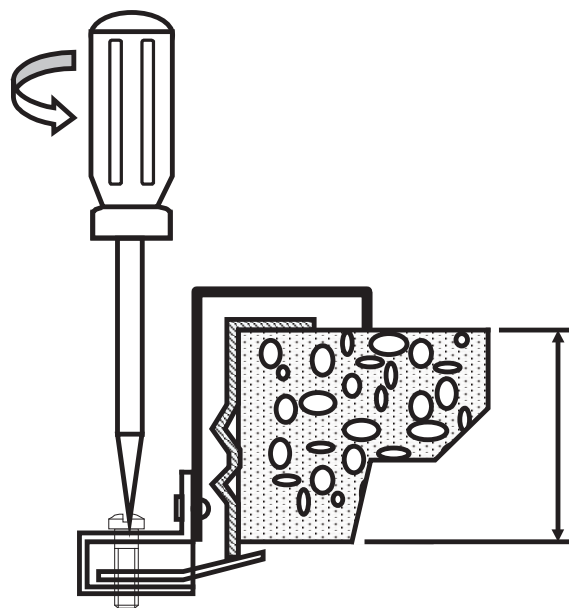
Kehyksellisissä malleissa säleikkö liitetään suoraan kanavaan IF-asennuskehyyksen avulla.

### Jousikiinnitys (vakio)



Kehyksellisissä malleissa säleikköjen vakioitoimitukseen kuuluu jousikiinnitys. Jousikiinnitystä käytetään asennuskehyyksen kanssa.

### Piiloruuvikiinnitys



Kehyksellisissä malleissa piiloruuvikiinnitystä voidaan käyttää, kun säleikkö asennetaan IF-asennuskehyyksen avulla.

Näkyvää ruuvikiinnitystä ei voida käyttää, koska kehys on siihen liian kapea (18 mm).

Asennettaessa kehyksellinen malli asennuskehyyksen avulla asennusaukon koko on L-5 x H-5 (leveys x korkeus).

Kehyksettömillä malleilla asennusaukon koko on L x H.

## Huolto

Irrota säleikkö varovasti vetämällä ulkokehyksestä. Pyyhi sen jälkeen osat puhtaiksi kostealla liinalla. Paina säleikkö takaisin paikalleen niin, että pidikkeet lukkiutuvat (tai kiinnitä paikoilleen kiristämällä piiloruuvit).

## Tekniset määrittelyt

Kehyksessä on vaakasuorat kiinteät säleet suoraan suunnattuun tai 15°:n kulmassa suunnattuun ilmanjakoon. Säleiden pintakäsittelynä on anodisointi tai valkoinen polyesterimaali (RAL 9010).

### Vaihtoehto 1

Säleikössä on tarkastusluukku, jonka kautta on yhteys puhallinkonvektorin säätöihin, ja 18 mm leveä litteä kehys tai ei lainkaan kehystä.

### Vaihtoehto 2

Säleikössä ei ole kehystä.

Säleikkö voidaan irrottaa, jolloin saadaan suora yhteys puhallinkonvektoriin.

## Tuotekoodi

ASC/S-LH

S = Malli (säleikulma)

U	Säleikulma 0°
E	Säleikulma 15°

L = Pituus

600, +1,..., 1200

H = Korkeus

100, 150

Muut ominaisuudet ja lisävarusteet

AD= Huoltoluukku (Y/N)

Y	Kyllä
N	Ei

FR= Kehys (Y/N)

Y	Kyllä
N	Ei

FS = Kiinnitys

CL	Liuskajousi
CC	Piiloruuvikiinnitys
NA	Ei määritelty

FI = Pintakäsittely

AN	Anodisoitu
PN	Maalattu

CO = Väri

W	Valkoinen
X	Erikoisväri
N	Ei maalausta

Koodiesimerkki

ASC/U-600-100, AD=N, FR=N, FS=NA, FI=AN, CO=N