

# JTC

## Pyörrehajotin

20/JTC/1500/0606/FI



- Vaakasuuntainen radiaalisuihku.
- Hajotin asennetaan uppoasennuksena kattoon liitântälaatikolla varustettuna.
- Tuloilmasuihkun nopeus pienenee merkittävästi huoneilmassa suuren sekoitustehokkuuden ansiosta.
- Laitteen nimelliskoko on 250. Soveltuu asennettavaksi 600x600 mm:n moduulirakenteiseen alakattoon.

- Pyöreä kanavaliitântä on varustettu kumitiivisteellä.
- Laitteen ja kanavan puhdistus voidaan tehdä avaamalla etulevy.

### Lisävarusteet

- Mittaus- ja säätömoduuli
- Sisäinen äänenvaimennusmateriaali liitântälaatikolle

### MATERIAALI JA PINTAKÄSITTELY

OSA	MATERIAALI	HUOMAUTUS
Liitântälaatikko	Sinkitty teräs	
Etulevy	Teräs	
Tiivisteellä varustettu irrotettava liitoskaulus	Sinkitty teräs	Kumitiiviste
Pintäkäsittely	Epoksimaalattu (vakioväri RAL 9010)	Erikoisvärejä saatavilla

## PIKAVALINTA

qv	Pa	960	1200	1440	1680	1920	2160	2400	2640
	l/s	80	100	120	140	160	180	200	220
	m <sup>3</sup> /h	288	360	432	504	576	648	720	792
JTC/A-250	LpA	< 20	22	27	31	35	39	43	46
	ΔPst		17	24	32	42	54	66	80
	ΔPtot	12	19	27	37	49	62	76	92
	dP_t	-	-	118	76	-	-	-	-
	Ld	-	-	-	-	-	-	-	-
	Lmin	1,0	1,0	1,0	1,6	2,0	2,6	3,0	3,4
	L0.2	1,4	1,8	2,0	2,2	2,6	2,8	3,0	3,4

LpA-arvoissa on otettu huomioon 4 dB:n huonevaimennus, mikä vastaa 10 m<sup>2</sup>-sab kokonaisabsorptiota. Mikäli käytetään 8 dB (25 m<sup>2</sup>-sab kokonaisabsorptio): LpA - 4 dB.

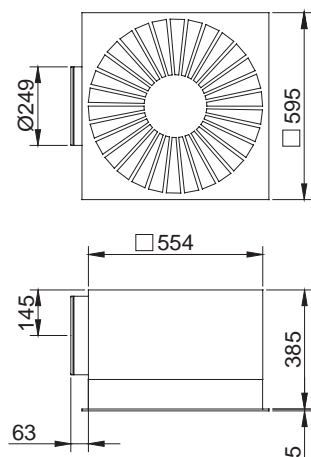
Pa Jäähdytyksen kokonaisteho, W  
 LpA A-painotettu äänenpainetaso  
 ΔPst Staattinen painehäviö, Pa  
 dP\_t Maximum ΔPtot (Pa), when a-weighted sound pressure level (Lp) is 25 dB(A)

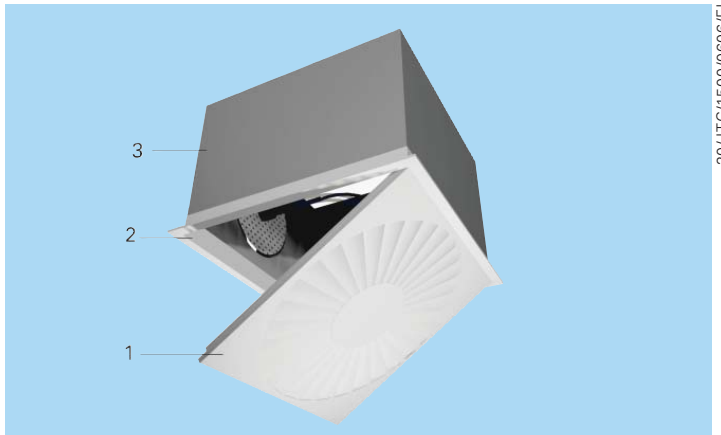
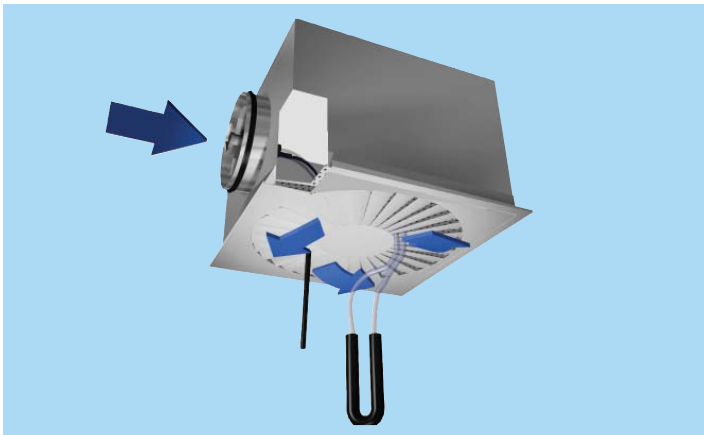
ΔPtot Kokonaispainehäviö, Pa  
 Ld Ilmasuihkun erkanemisetäisyys, m  
 Lmin Vähimmäisetäisyys hajottimien välillä  
 L0.2 Etäisyys jossa ilmasuihkun ydin saavuttaa nopeuden 0,2 m/s  
 Huonelämpötila (Tr) = 24 °C  
 Tuloilman lämpötila (Ta) = 14 °C  
 Huonekorkeus = 2,8 m

## TUOTEMALLIT

TUOTEMALLI	KUVAUS
JTC/A	Mittaus- ja säätömoduuli MSM
JTC/B	Äänenvaimennusmateriaali liitântälaatikon sisällä
JTC/C	Mittaus- ja säätömoduuli MSM sekä äänenvaimennus
JTC/N	Ei lisävarusteita

## MITAT





20/JTC/1500/0606/FI

## Säätö

Ilman tilavuusvirta määritetään mittaus- ja säätömoduulin (MSM) avulla.

Avaa etulevy ja vedä mittausputket ja säätökara hajottimen etulevyn läpi. Kiinnitä etulevy paikalleen. Mittaa paine-ero manometrin avulla.

Ilman tilavuusvirta lasketaan oheisen kaavan avulla.

$$q_v = k * \sqrt{\Delta p_m}$$

Säädä tilavuusvirta haluamaasi arvoon kääntämällä säätökaraa.

Lukitse säätöpellin asento ruuvilla.

Aseta mittausputket ja säätökara liitäntälaatikkoon ja kiinnitä hajottimen etulevy takaisin paikalleen.

K-kerroin eri suojaetäisyyttä käyttävissä asennuksissa (D = kanavan läpimitta)

JTC	>8XD	min 3XD
250	47.9	51.5

## Toiminta

- Vaakasuuntainen radiaalipyörresuihku johdetaan huonetilaan laitteen profiloidun spiraalisiipirakenteen kautta.

- Tuloilmasuihkun nopeus pienenee merkittävästi suuren sekoitustehokkuuden ansiosta.

## Asennus

### KOODI SELITYS

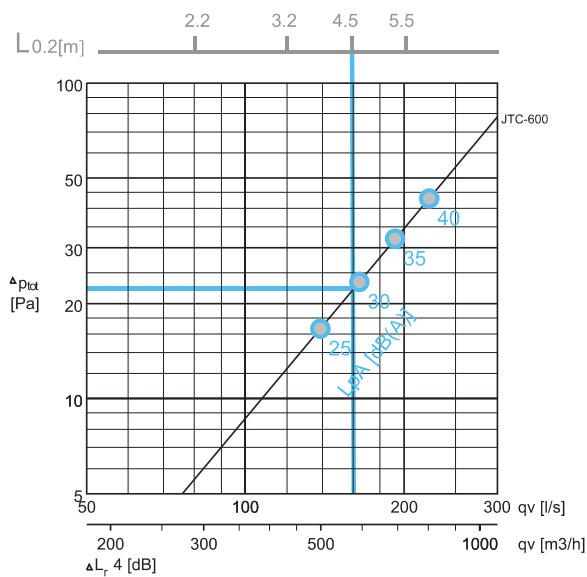
- 1 Etulevy
- 2 Kehys
- 3 Liitäntälaatikko

### Asennusaukon mitat

D	AxB
250	565x565

## Painehäviö, virtauskuvio ja äänitiedot

### JTC-250



Valintaesimerkki:

Vaatumukset:  $qv = 160 \text{ l/s}$       Valinta : JTC-250  
 $LpA < 30 \text{ dB(A)}$        $LpA = 29 \text{ dB(A)}$   
 $L0,2 < 4,5$        $L0,2 < 4,5$   
 $\Delta P_{tot} = 22 \text{ Pa}$

Huom: Suositeltava tuloilman minimi sisäänpuhalluslämpötila 12 °C alle huonelämpötilan.

### ÄÄNITIEDOT

	qv (l/s)	(m³/h)	ΔPst (Pa)	ΔPtot (Pa)	F (Hz)						LpA [dB(A)]	NR	NC
					125	250	500	1000	2000	4000			
JTC-600	139	500	12	17	36	34	28	18	8	10	25	20	18
	165	594	17	23	41	38	34	26	14	11	30	25	24
	193	695	23	32	45	41	39	33	19	12	35	31	29
	224	806	31	43	49	44	44	40	24	13	40	36	35

LpA-arvoissa on otettu huomioon 4 dB:n huonevaimennus, mikä vastaa 10m<sup>2</sup>-sab kokonaisabsorptiota. Mikäli käytetään 8 dB (25 m<sup>2</sup>-sab kokonaisabsorptio): LpA - 4 dB.

NR/NC ääniluokka

## Huolto

Irrota hajottimen etulevy vetämällä sitä varovasti alaspäin ja päästä se saranoiden varaan.

Irrota mittaus- ja säätömoduuli vetämällä varovasti akselista (ei säätökarasta eikä mittausputkista).

Puhdista osat kostealla liinalla, mutta älä upota osia veteen.

Asenna mittaus- ja säätömoduuli takaisin työntämällä akselista, kunnes moduuli osuu rajoittimeen.

Paina etulevy takaisin paikalleen niin, että kiinnitysjouset lukittuvat.

## Tekniset määrittelyt

Hajotin koostuu sinkitystä teräksestä valmistetusta liitäntälaatikosta sekä irrotettavasta hajotinosasta, joka on teräksinen ja epoksimaalattu valkoisella vakiovärillä (RAL 9010). Kanavaliitäntä on laitteen sivulla.

Hajottimen mitat soveltuvat moduulirakenteiseen 600x600 mm:n alakattoon.

Pyörrehajotimessa on kiinteät spiraalisäleet tehokkaan sekoituksen takaamiseksi.

Hajottimen rakenne on suunniteltu siten, että sen kautta voidaan tehdä liitäntälaatikon ja kanaviston puhdistus- ja huoltotoimet.

## Tuotekoodi

JTC/S-D

S = Malli

A	Mittaus- ja säätömoduuli MSM
B	Äänenvaimennusmateriaali
C	Äänenvaimennusmateriaali ja MSM
N	Ilman lisävarusteita

D = Liitännän koko  
250

Muut ominaisuudet ja lisävarusteet

CO = Väri

W	Valkoinen
X	Erikoisväri

Koodiesimerkki

JTC/A-250, CO=W

# TSA

## Pyörrehajotin

20/TSA/1500/0606/FI



- Vaakatasuuntainen radiaalipyörresuihku tai pystysuuntainen kompakti pyörresuihku. Soveltuu myös lämmityslaitteisiin.
- Soveltuu hyvin myös suuriin ja korkeisiin tiloihin.
- Tuloilman virtauskuviota voidaan säätää käsin tai ohjata toimilaitteen avulla.
- Tehokkaasti indusoivan pyörreilmasuihkun ansiosta ilman sekoittuminen on tehokasta ja ilmasuihkun nopeus laskee nopeasti.
- Asennetaan liitântälaatikon avulla tai suoraan kanavaan.

### Lisävarusteet

- Liitântälaatikko, joka on varustettu säätötoiminnolla (PLC) tai säätö- ja mittaustoiminnolla (TRI)
- Toimilaite (sähköinen 24 VAC:n käyttöjännitteellä ja suhteellisella 0...10 VDC:n säätösignaalilla tai itseaktivoituva vahapatruuna) ilmasuihkun virtauskuvion säätämiseksi.

### MATERIAALI JA PINTAKÄSITTELY

OSA	MATERIAALI	HUOMAUTUS
Kotelo	Alumiini	
Suuntausrenkas tai sylinteri	Teräs	
Etusäleikkö	Teräs	
Pintakäsittely	Epoksimaalattu valkoinen RAL 9010	Saatavana erikoisvärejä

## PIKAVALINTA

qv	Pa	1200	1440	1800	2160	2640	3240	4200	5400	7200	9000	10800	13200	16800
	l/s	100	120	150	180	220	270	350	450	600	750	900	1100	1400
	m <sup>3</sup> /h	360	432	540	648	792	972	1260	1620	2160	2700	3240	3960	5040
TSA-250(R)	LpA	23	29	37	45	54								
	ΔPst	19	27	42	60	90								
	ΔPtot	21	30	47	68	102								
	Ld	2,2	2,4	2,6	3,0	3,4								
	Lmin	2,6	3,4	4,8	6,2	8,0								
	L0.2	2,3	2,8	3,4	4,2	5,2								
TSA-315(R)	LpA			23	28	35	43	55						
	ΔPst			14	20	30	46	77						
	ΔPtot			16	23	35	53	89						
	Ld			2,4	2,6	3,2	3,4	4,2						
	Lmin			3,4	4,4	6,0	7,8	10,6						
	L0.2			2,8	3,4	4,2	5,2	6,8						
TSA-400(R)	LpA						25	34	43	55				
	ΔPst						16	27	45	79				
	ΔPtot						19	32	52	93				
	Ld						3,0	3,6	4,2	5,0				
	Lmin						5,6	8,0	10,8	15,0				
	L0.2						5,0	6,4	8,2	11,0				
TSA-500(R)	LpA								26	36	45	52		
	ΔPst								17	30	47	68		
	ΔPtot								20	36	56	80		
	Ld								3,2	4,0	4,8	5,4		
	Lmin								8,2	11,6	15,0	18,4		
	L0.2								6,0	8,2	10,2	12,2		
TSA-600(R)	LpA									22	29	35	42	52
	ΔPst									11	17	25	37	60
	ΔPtot									13	21	30	45	73
	Ld									3,0	3,6	4,2	5,0	5,8
	Lmin									8,8	11,4	14,2	17,8	23,2
	L0.2									6,4	8,0	9,6	11,8	15,0

LpA-arvoissa on otettu huomioon 4 dB:n huonevaimennus, mikä vastaa 10 m<sup>2</sup>-sab kokonaisabsorptiota. Mikäli käytetään 8 dB (25 m<sup>2</sup>-sab kokonaisabsorptio): LpA - 4 dB.

Pa Jäähdytyksen kokonaisteho, W  
 LpA A-painotettu äänenpainetaso  
 ΔPst Staattinen painehäviö, Pa  
 ΔPtot Kokonaispainehäviö, Pa

Ld Ilmasuihkun erkanemisetäisyys, m  
 Lmin Vähimmäisetäisyys hajottimien välillä  
 L0.2 Etäisyys jossa ilmasuihkun ydin saavuttaa nopeuden 0,2 m/s  
 Huonelämpötila (Tr) = 24 °C  
 Tuloilman lämpötila (Ta) = 14 °C  
 Huonekorkeus = 2,8 m

## PIKAVALINTA

qv	Pa	1440	1800	2160	2640	3120	3600	4200	4800	5400	6000	7200	9000	10800	13200	15600	
	l/s	120	150	180	220	260	300	350	400	450	500	600	750	900	1100	1300	
	m <sup>3</sup> /h	432	540	648	792	936	1080	1260	1440	1620	1800	2160	2700	3240	3960	4680	
TSA-250(C)	LpA	22	30	37	46	53											
	ΔPst	22	35	50	75	104											
	ΔPtot	26	40	58	87	121											
	L0.2	2,8	3,6	4,4	5,6	6,8											
TSA-315(C)	LpA		17	22	28	34	39	44	49	53							
	ΔPst		12	17	26	36	48	65	85	108							
	ΔPtot		14	20	30	43	57	77	101	128							
	L0.2		2,4	3,0	4,0	4,8	5,6	6,8	8,0	9,0							
TSA-400(C)	LpA					19	23	28	33	37	42	49					
	ΔPst					12	16	22	28	36	44	64					
	ΔPtot					15	19	26	34	44	54	78					
	L0.2					3,0	3,6	4,2	5,0	5,8	6,6	8,2					
TSA-500(C)	LpA							21	24	28	33	41	48				
	ΔPst							10	13	16	23	35	51				
	ΔPtot							12	16	20	28	44	63				
	L0.2							2,8	3,2	3,8	4,6	6,2	7,6				
TSA-600(C)	LpA											22	29	34	41	47	
	ΔPst											9	14	20	30	42	
	ΔPtot											11	17	25	37	52	
	L0.2											2,6	3,4	4,2	5,2	6,4	

LpA-arvoissa on otettu huomioon 4 dB:n huonevaimennus, mikä vastaa 10 m<sup>2</sup>-sab kokonaisabsorbtiota. Mikäli käytetään 8 dB (25 m<sup>2</sup>-sab kokonaisabsorbtiota): LpA - 4 dB.

Pa Jäähdytyksen kokonaisteho, W  
 LpA A-painotettu äänenpainetaso  
 ΔPst Staattinen painehäviö, Pa  
 ΔPtot Kokonaispainehäviö, Pa

Ld Ilmasuihkun erkanemisetäisyys, m  
 Lmin Vähimmäisetäisyys hajottimien välillä  
 L0.2 Etäisyys jossa ilmasuihkun ydin saavuttaa nopeuden 0,2 m/s

Huonelämpötila (Tr) = 24 °C  
 Tuloilman lämpötila (Ta) = 14 °C  
 Huonekorkeus = 2,8 m

## MITAT

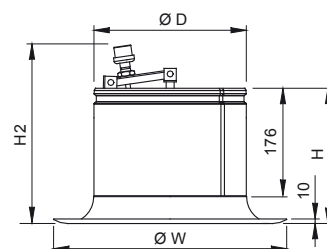
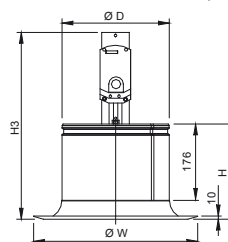
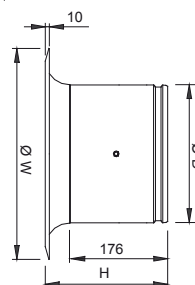
NS	ØD	ØW	H
250	249	382	221
315	314	475	233
400	399	593	346
500	499	735	264
630	629	917	286

## Sähköisellä toimilaitteella varustettu TSA-hajotin

NS	ØD	ØW	H	H3
250	249	382	221	430
315	314	475	233	459
400	399	593	346	486
500	499	735	264	499
630	629	917	286	524

## Vahapatruunatoimilaitteella varustettu TSA-hajotin

NS	ØD	ØW	H	H2
250	249	382	221	273
315	314	475	233	302
400	399	593	346	329
500	499	735	264	342
630	629	917	286	367





Kompakti suihku



Radiaalisen suihku

## Toiminta

- TSA on tehokkaasti ilmaa indusoiva pyörrehajotin, jonka virtauskuviot on säädettävissä. Vaakasuuntaista radiaalipyörresuihkua käytetään pääasiassa kylmää tuloilmaa käyttävissä jäähdytyslaitteissa tai isotermitä tuloilmaa käyttävissä ilmastointilaitteissa.
- Pystysuuntaista kompaktia pyörresuihkua ja lämmintä tuloilmaa käytetään lämmityslaitteissa.
- Tuloilman virtauskuviota voidaan säätää liikuttamalla sisäistä säätöelementtiä (sylinteri).

- Laitteen toimintatilaa voidaan myös vaihdella jäähdytys- ja lämmitystilan välillä säätämällä virtauskuviota sähköisen toimilaitteen tai vahapatruunatoimilaitteen avulla
- Suositeltava enimmäislämpötilaero tuloilman ja huoneilman välillä on +15 °C lämmityslaitteissa ja -15 °C jäähdytyslaitteissa.

## Tuotemallit

### Sähköisellä toimilaitteella varustettu TSA-hajotin

- Siemens GDB161.2E/HA toimilaitte, käyttöjännite 24 VAC ja suhteellinen 0...10 VDC:n säätösignaali.

### Vahapatruunatoimilaitteella varustettu TSA-hajotin

- Koot 400, 500 ja 630 voidaan varustaa vahapatruunatoimilaitteella, joka ei tarvitse käyttöjännitettä. Sylinterin asento muuttuu tuloilman lämpötilan mukaan.
- Vahapatruunatoimilaitteen lämpötila-alue on noin 20...25 °C.
- Vaihto aika radiaalisen suihkun ja kompaktisen suihkun välillä on 10...20 minuuttia.
- Kun tuloilma on lämmintä, vahapatruunatoimilaitteen mäntä liikkuu, kunnes TSA-hajottimen tuloilmasuihku on pystysuuntainen. Kun tuloilma on kylmää, jousi palauttaa TSA-hajottimen tuloilmasuihkun vaakasuuntaiseksi.

## Asennus

Hajotin voidaan liittää suoraan kanavaan ruuvi- tai niittikiinnityksellä tai se voidaan liittää TRI-liitäntälaatikkoon.

Etusäleikkö on uudelleenkiinnitettävissä.

- Malleissa TSA-250 ja TSA-315 runko-osan ulkopuolella: irrota runko-osan ulkopuolella olevat ruuvit, joilla etusäleikkö on kiinnitetty.
- Malleissa 400, 500 ja 630 kotelon sisällä: irrota ruuvit sylinterin ja runko-osan väliltä ja poista etusäleikkö kääntämällä sitä.

Varmista asennuksen aikana, että suuntausrenkas tai sylinteri pääsevät liikkumaan vapaasti ja että toimilaitteelle on riittävästi asennustilaa. Laitteen yläpuolelle on jätävä vähintään 50 mm vapaata tilaa, kun sylinteri on ala-asennossa. Laitteen liittäessä ja kiinnityksessä käytetyt nitit ja ruuvit eivät saa olla enempää kuin 20 mm hajottimen yläreunan alapuolella.

Suosittelava suojaetäisyys ennen hajotinta on vähintään kolme kanavan läpimittaa ( $3 \times D$ ).

## Asennus liitäntälaatikon kanssa

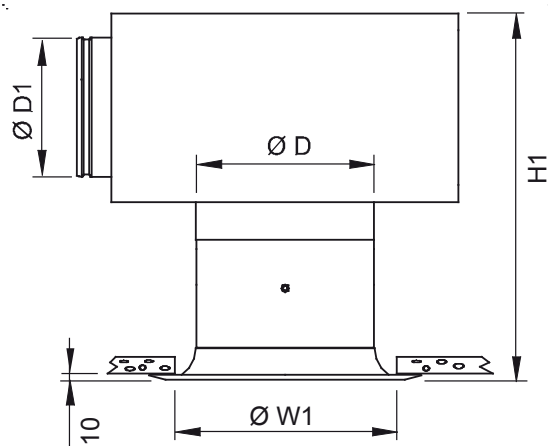
TRI-liitäntälaatikolla varustettu TSA-hajotin

TSA	ØD1	TRI	H1	ØW1
250	200	TRI-200-250	390-535	310
315	250	TRI-250-315	465-610	400
400	315	TRI-315-400	525-670	500

PLC-liitäntälaatikolla varustettu TSA-hajotin

TSA	ØD1	PLC	H1	ØW1
500	500	PLC 500	810-950	620
630	630	PLC 630	850-990	785

Hajottimen tehokkaan toiminnan kannalta on suositeltavaa, että PLC-liitäntälaatikon etäisyys TSA-hajottimesta (koot 500 ja 630) on vähintään  $1 \times D$ .





## Säätö

### KOODI SELITYS

- |   |             |
|---|-------------|
| 1 | Säätönappi  |
| 2 | Kotelo      |
| 3 | Etusäleikkö |

### Heittokuvion säätö

Tuloilmavirtaa säädetään muuttamalla suuntausrenkaan sijaintia.

Kun nuppia käännetään myötäpäivään, virtauskuvio muuttuu radiaalisesta kompaktiksi.

### Ilmavirran säätö

Ilmavirtaa ei voi säätää TSA-hajottimessa.

Ilman tilavuusvirran säätöä ja mittausta varten on suositeltavaa liittää TSA-250-, TSA-315- ja TSA-400-hajotin TRI-liitäntälaatikkoon. Tuloilman tilavuusvirta määritetään mittaus- ja säätömoduulin (MSM) avulla.

Vedä mittausputket ja säätökara etusäleikön läpi. Mittaa paine-ero manometrin avulla.

Ilman tilavuusvirta lasketaan oheisen kaavan avulla.

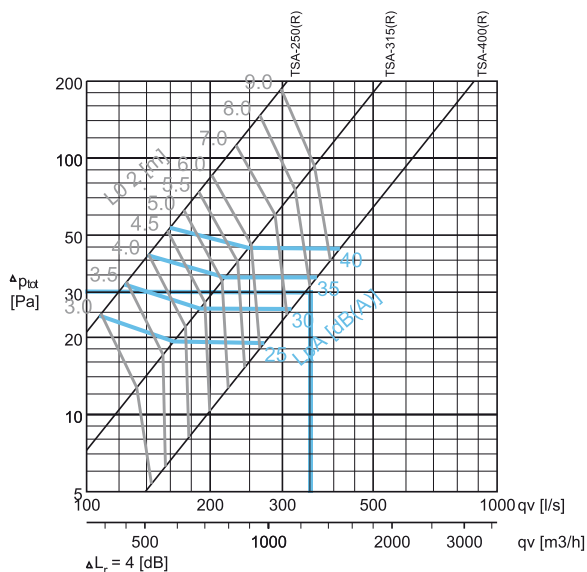
$$q_v = k * \sqrt{\Delta p_m}$$

Säädä tilavuusvirta haluamaasi arvoon kääntämällä säätökaraa. Aseta mittausputket ja säätökara liitäntälaatikkoon.

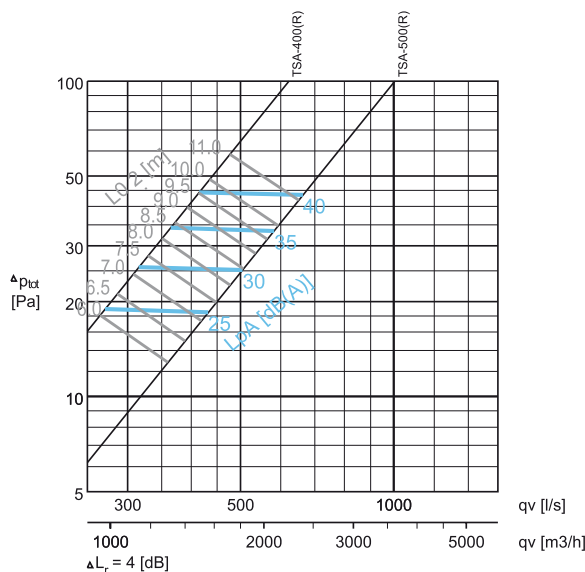
## Painehäviö, virtauskuvio ja äänitiedot

Tuloilma, vaakasuora suihku, pinta-asennus  
kattoon

### TSA-250, TSA-315, TSA-400



### TSA-500, TSA-630



Valintaesimerkki:

Vaatumukset: qv = 350 l/s      Valinta :      TSA-400  
LpA ≤ 35 dB(A)      LpA = 34 dB(A)  
L0,2 ≤ 8,0      L0,2 = 8,0  
Horizontal jet      ΔPtot = 32 Pa

Huomautuksia :

- Kun TSA asennetaan vapaasti, heittopituus lyhenee vaakasuoralla puhalluksella n. 30 %.
- Isotermiselle ilmalle heittokuvio voidaan laskea muille päätenopeuksille korjauskertoimen avulla:  
L0.3 = L0.2 x 0.67  
L0.4 = L0.2 x 0.5
- Ei-isotermisellä ilmalla heittopituus muuttuu ilmantiheyden mukaan. Ks. seuraava sivu, tai käytä Haltonin HIT-laskentaohjelmaa.

## ÄÄNITIEDOT

Radial Jet	qv (l/s)	qv (m³/h)	ΔPst (Pa)	ΔPtot (Pa)	F (Hz)								LpA [dB(A)]	NR	NC
					125	250	500	1000	2000	4000	8000				
TSA-250(R)	108	389	21	24	29	26	26	26	19	15	15	25	22	20	
	124	446	28	32	32	29	29	31	26	20	18	30	27	25	
	141	508	37	42	36	32	32	36	33	25	21	35	32	31	
	160	576	47	54	39	35	35	41	39	30	23	40	38	36	
TSA-315(R)	163	587	17	19	29	27	28	25	17	13	14	25	21	19	
	189	680	22	26	32	30	31	31	24	17	17	30	27	25	
	217	781	30	34	36	33	34	36	31	22	21	35	32	31	
	248	893	39	45	39	35	36	41	38	26	24	40	37	36	
TSA-400(R)	271	976	16	19	28	26	29	24	15	14	15	25	21	19	
	316	1138	22	26	33	30	32	31	22	19	18	30	27	25	
	364	1310	29	34	37	33	36	37	28	24	22	35	33	31	
	414	1490	38	44	41	36	39	42	34	28	25	40	38	37	
TSA-500(R)	433	1559	16	18	29	26	28	25	17	13	14	25	21	19	
	505	1818	21	25	33	29	31	31	24	19	18	30	27	25	
	583	2099	28	33	37	32	34	36	31	24	21	35	32	31	
	664	2390	37	44	40	35	37	41	38	29	24	40	37	36	
TSA-630(R)	660	2376	13	16	29	26	28	25	16	12	14	25	21	19	
	776	2794	19	22	34	30	31	31	24	18	18	30	27	25	
	896	3226	25	30	37	33	34	36	31	23	21	35	32	31	
	1029	3704	33	39	41	36	37	41	37	28	24	40	37	36	

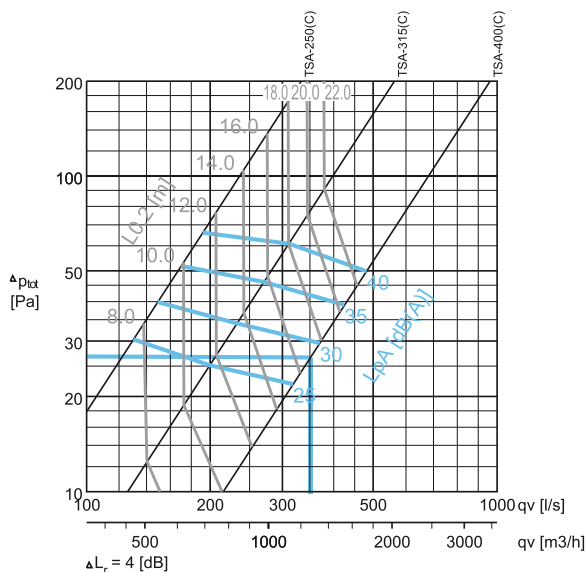
LpA-arvoissa on otettu huomioon 4 dB:n huonevaimennus, mikä vastaa 10m<sup>2</sup>-sab kokonaisabsorptiota. Mikäli käytetään 8 dB (25 m<sup>2</sup>-sab kokonaisabsorptio): LpA - 4 dB.

NR/NC ääniluokka

## Painehäviö, virtauskuvio ja äänitiedot

Tuloilma, pystysuora suihku, kattoasennus

### TSA-250, TSA-315, TSA-400

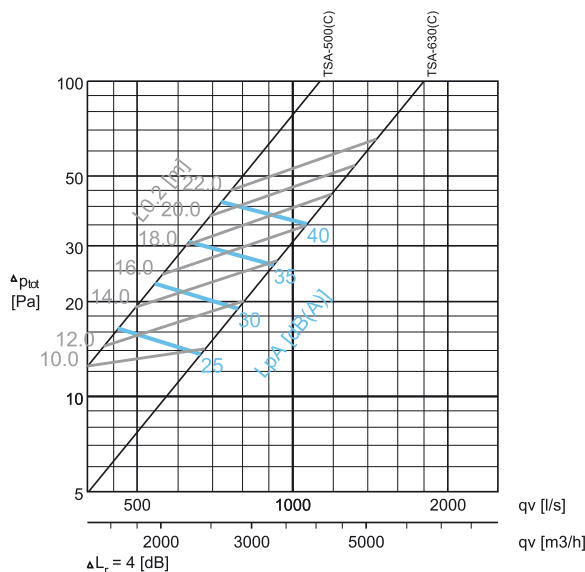


Valintaesimerkki:

Vaatumukset:  $qv = 350$  l/s  
 $LpA \leq 30$  dB(A)  
 $L_{0,2} \leq 16,0$

Valinta: TSA-400  
 $LpA = 28$  dB(A)  
 $L_{0,2} = 15,0$   
 $\Delta P_{tot} = 26$  Pa

### TSA-500, TSA-630



Huomautuksia:

- Ei-isotermisellä ilmalla heittoisuus muuttuu ilmantiheyden mukaan. Ks. seuraava sivu, tai käytä Haltonin HIT-laskentaohjelmaa.

## ÄÄNITIEDOT

Pystysuora suihku	qv (l/s)	qv (m³/h)	ΔPst (Pa)	ΔPtot (Pa)	F (Hz)						LpA [dB(A)]	NR	NC	
					125	250	500	1000	2000	4000				8000
TSA-250(C)	130	468	26	30	29	26	26	23	22	18	17	25	21	19
	149	536	34	40	32	29	29	29	28	22	18	30	28	25
	170	612	45	52	35	32	33	34	34	26	20	35	34	31
	192	691	57	66	37	35	36	39	40	30	22	40	39	37
TSA-315(C)	199	716	21	25	30	27	27	23	21	16	14	25	21	18
	232	835	29	34	31	31	32	29	27	19	15	30	27	24
	270	972	39	46	33	34	36	34	33	22	16	35	33	30
	311	1120	51	61	35	37	40	39	39	25	17	40	38	36
TSA-400(C)	319	1148	18	22	29	26	29	22	20	17	17	25	20	19
	370	1332	24	30	32	30	32	29	26	21	20	30	25	23
	425	1530	32	39	34	33	35	35	32	25	22	35	31	30
	481	1732	41	50	37	36	38	41	37	29	25	40	37	36
TSA-500(C)	458	1649	13	16	30	26	28	23	20	16	16	25	20	18
	539	1940	18	23	33	29	31	30	26	21	19	30	26	24
	628	2261	25	31	35	32	35	36	31	25	22	35	32	30
	726	2614	33	41	38	35	38	41	37	29	25	40	37	36
TSA-630(C)	663	2387	11	14	30	26	28	23	20	15	16	25	20	18
	783	2819	15	19	33	29	32	30	26	20	19	30	26	24
	918	3305	21	26	36	32	35	36	31	25	22	35	32	30
	1065	3834	28	35	38	36	38	41	37	29	25	40	37	36

LpA-arvoissa on otettu huomioon 4 dB:n huonevaimennus, mikä vastaa 10m<sup>2</sup>-sab kokonaisabsorptiota. Mikäli käytetään 8 dB (25 m<sup>2</sup>-sab kokonaisabsorptio): LpA - 4 dB.

NR/NC ääniluokka

## Huolto

Irrota etusäleikkö ja puhdista hajotin pyyhkimällä sitä kostealla liinalla, mutta älä upota osia veteen.

### Liitäntälaatikkoa käytettäessä

Irrota mittaus- ja säätömoduuli vetämällä varovasti akselista (ei säätökarasta eikä mittausputkista).

Puhdista osat kostealla liinalla, mutta älä upota osia veteen.

Asenna mittaus- ja säätömoduuli takaisin työntämällä akselista, kunnes moduuli osuu rajoittimeen.

## Tekniset määrittelyt

Hajotin koostuu kehyksestä, jossa on kiinteät, rengasmaisesti sijoitetut profiilisäleet sekä liikkuva suuntausrengas tai sylinteri virtauskuvion valintaa varten.

Etusäleikkö ja liikkuva sylinteri on valmistettu epoksimaalatusta teräksestä ja kehys epoksimaalatusta alumiinista. Osat on maalattu valkoisella vakiovärillä (RAL 9010).

Ilman virtauskuvio on säädettävissä automaattisesti sähkökäyttöisellä tai vahapatruunakäyttöisellä moottorilla laitteissa, joissa käytetään sekä lämmitys-että jäähdytysominaisuutta.

## Tuotekoodi

TSA-D

D = Liitännän koko  
250, 315, 400, 500, 630

Muut ominaisuudet ja lisävarusteet

CO = Väri  
W Valkoinen  
X Erikoisväri

MO = Toimilaitteen tyyppi  
NA Ei toimilaitetta  
M2 24 VAC/VDC, 0...10 VDC-säätösignaali  
M3 Vahapatruunatoimilaite

Koodiesimerkki

TSA-250, CO=W, MO=NA

Alituoitteet

PLC Liitäntälaatikko (Kattohajottimet)  
TRI Liitäntälaatikko (Hajottimet)

# TSB

## Suorakaidekattohajotin

20/TSB/1500/0606/FI



- Vaakasuuntainen ilmasuihku, sopii myös poistoilmalle.
- Laite asennetaan uppoasennuksena kattoon.
- Tuloilmasuihkun nopeus pienenee tehokkaasti suuren sekoitustehokkuuden ansiosta.
- Hajotin soveltuu asennettaviksi 600 x 600 mm:n moduulirakenteiseen alakattoon.
- Pyöreä kanavaliitäntä on varustettu kumitiivisteellä.

- Avattava etulevy helpottaa pääteyksikön ja kanavan puhdistusta.

### Lisävarusteet

- Ilmavirran mittaus- ja säätötoiminnoilla varustettu liitäntälaatikko

### MATERIAALI JA PINTAKÄSITTELY

OSA	MATERIAALI	HUOMAUTUS
Kotelo	Sinkitty teräs	
Etulevy	Teräs	
Liitoskaulus	Sinkitty teräs	
Kanavatiiviste	Kumiyhdiste	
Pintakäsittely	Epoksimaalattu / valkoinen RAL 901	Saatavana erikoisvärejä

## PIKAVALINTA

qv	Pa	720	960	1200	1440	1800	2160	2640	3360	4200	5400
	l/s	60	80	100	120	150	180	220	280	350	450
	m <sup>3</sup> /h	216	288	360	432	540	648	792	1008	1260	1620
TSB-160	LpA	20	26	31	36	44	51				
	ΔPst	5	8	13	19	29	42				
	ΔPtot	10	18	28	40	62	90				
	Ld	-	-	-	-	-	-				
	Lmin	2,2	3,6	5,0	6,6	8,6	10,8				
	L0.2	2,0	2,8	3,6	4,2	5,4	6,4				
TSB-200	LpA		21	26	31	37	43	50			
	ΔPst		6	9	12	19	28	42			
	ΔPtot		9	15	21	33	48	71			
	Ld		-	-	-	-	-	-			
	Lmin		2,6	3,6	4,8	6,6	8,2	10,4			
	L0.2		2,2	2,8	3,4	4,2	5,0	6,2			
TSB-250	LpA			22	26	33	38	44	53		
	ΔPst			10	14	22	32	47	76		
	ΔPtot			12	18	28	40	59	96		
	Ld			-	-	-	-	-	-		
	Lmin			2,6	3,4	4,8	6,2	8,0	10,6		
	L0.2			2,2	2,6	3,4	4,0	5,0	6,4		
TSB-315	LpA				23	29	34	39	47	55	
	ΔPst				10	16	22	33	54	85	
	ΔPtot				11	18	26	38	62	97	
	Ld				2,4	3,0	3,4	3,8	4,6	5,2	
	Lmin				2,4	3,4	4,4	6,0	8,0	10,6	
	L0.2				3,2	4,0	4,8	5,8	7,4	9,2	

LpA-arvoissa on otettu huomioon 4 dB:n huonevaimennus, mikä vastaa 10 m<sup>2</sup>-sab kokonaisabsorptiota. Mikäli käytetään 8 dB (25 m<sup>2</sup>-sab kokonaisabsorptio): LpA - 4 dB.

Ld Ilmasuihkun erkanemisetäisyys, m  
Lmin Vähimmäisetäisyys hajottimien välillä  
L0.2 Etäisyys jossa ilmasuihkun ydin saavuttaa nopeuden 0,2 m/s

Pa Jäähdytyksen kokonaisteho, W  
LpA A-painotettu äänenpainetaso  
ΔPst Staattinen painehäviö, Pa  
ΔPtot Kokonaispainehäviö, Pa

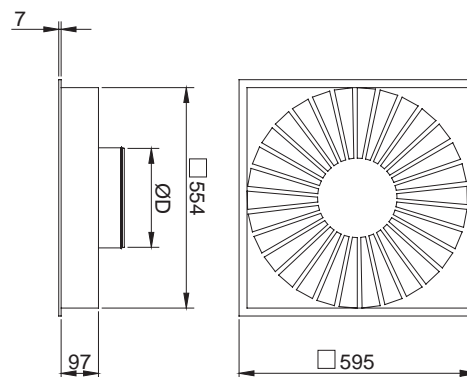
Huonelämpötila (Tr) = 24 °C  
Tuloilman lämpötila (Ta) = 14 °C  
Huonekorkeus = 2,8 m

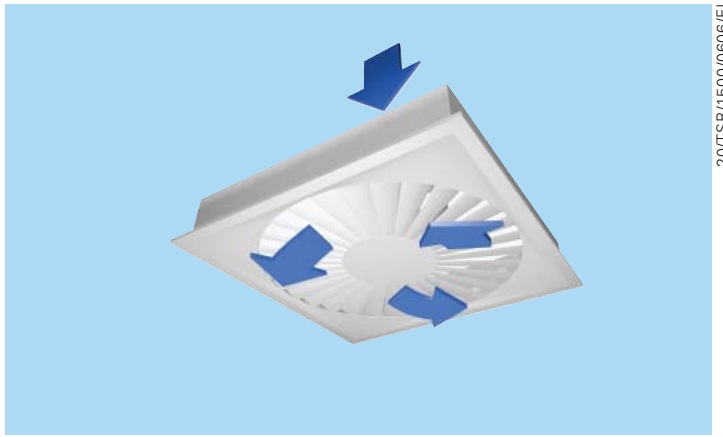
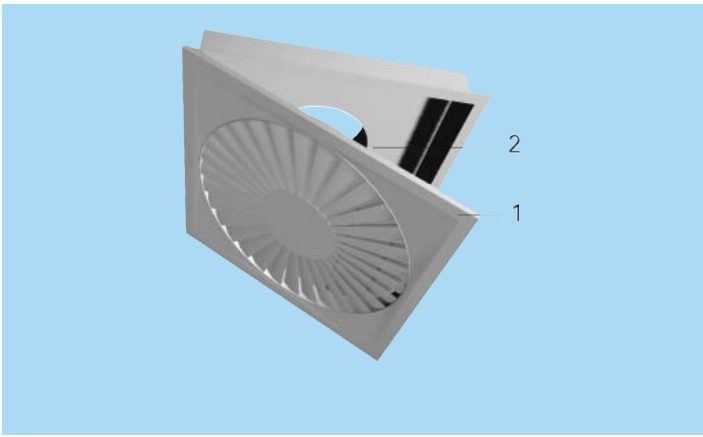
## LISÄVARUSTEET

LISÄVARUSTE	KOODI	KUVAUS
Liitäntälaatikko	TRI	Ilmavirran tasapainotusta ja tasaamista ja kanavamelun vaimentamista varten

## MITAT

NS	ØD
160	159
200	199
250	249
315	314





## Asennus

TSB-hajotin voidaan liittää suoraan kanavaan ruuvi- tai niittikiinnityksellä, tai se voidaan liittää TRI-liitäntälaatikkoon.

Irrota etulevy vetämällä sitä varovasti alaspäin, ja päästä se saranoiden varaan.

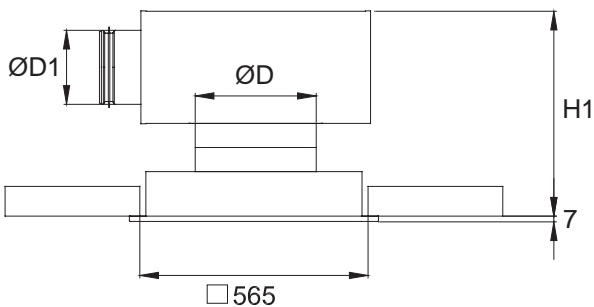
Suuntaa ilmasuihkut haluamiisi suuntiin asentamalla suuntauslevy reititettyyn etulevyyn.

Kiinnitä etulevy takaisin paikalleen kääntämällä se ylös ja painamalla, kunnes liuskajouset lukittuvat.

Suosittelava suojaetäisyys ennen hajotinta on vähintään kolme kanavan läpimittaa ( $3 \times D$ ).

## Asennus TRI-liitäntälaatikon kanssa

TRI-liitäntälaatikon liitoskaulus voidaan asentaa joko laatikon sisäpuolelle tai sen ulkopuolelle laatikon pohjaan. Seuraavassa taulukossa on esitetty laitteen korkeus ulkopuolista liitoskaulusta käytettäessä. Kun liitoskaulus asennetaan sisäpuolelle, kokonaiskorkeus H on 60 mm pienempi.



## Toiminta

Vaakasuuntainen radiaalipyörresuihku johdetaan huonetilaan laitteen profiloitun spiraalisiipirakenteen kautta.

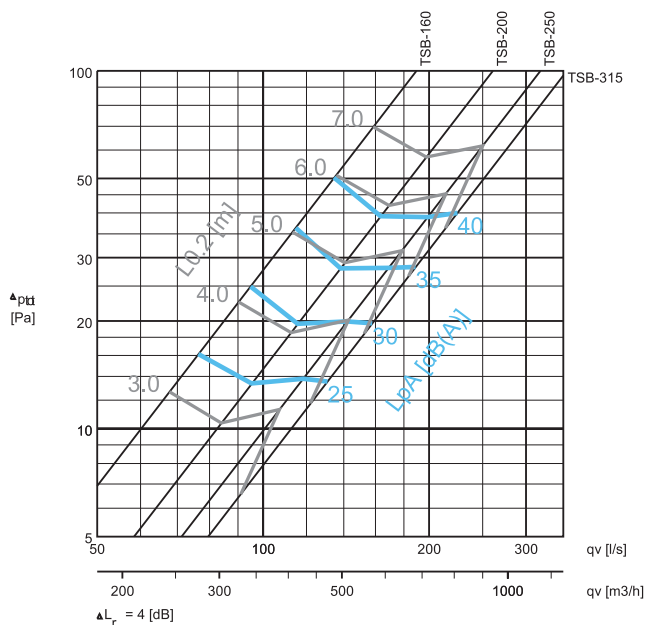
Tuloilmasuihkun nopeus pienenee merkittävästi suuren sekoitustehokkuuden ansiosta.

TSB-hajotinta voidaan käyttää myös poistoilmalaitteena.

TSB,(ØD)	ØD1	TRI	H
160-600	160	TRI-160-160	383 - 433
200-600	200	TRI-160-200	383 - 433
200-600	250	TRI-200-200	433 - 483
250-600	200	TRI-200-250	433 - 483
250-600	250	TRI-250-250	497 - 547
315-600	250	TRI-250-315	497 - 547
315-600	315	TRI-315-315	543 - 593

## Painehäviö, virtauskuvio ja äänitiedot

TSB-160, TSB-200, TSB-250, TSB-315



Valintaesimerkki:

Vaativukset:  $q_v = 160$  l/s  
 $L_{pA} < 35$  dB(A)  
 $L_{0,2} < 5,0$  m

Valinta : TSB-250  
 $L_{pA} = 34$  dB(A)  
 $L_{0,2} < 4,5$  m  
 $\Delta P_{tot} = 31$  Pa

## ÄÄNITIEDOT

	qv (l/s)	qv (m³/h)	$\Delta P_{st}$ (Pa)	$\Delta P_{tot}$ (Pa)	F (Hz)						LpA [dB(A)]	NR	NC
					125	250	500	1000	2000	4000			
TSB-160	76	274	7	16	30	29	31	17	3	3	25	23	21
	95	342	12	25	33	34	36	26	13	3	30	27	26
	115	414	17	37	35	38	40	34	23	8	35	32	31
	135	486	23	51	38	41	43	40	32	16	40	36	35
TSB-200	95	342	8	13	28	29	31	18	3	3	25	22	21
	116	418	12	20	31	34	36	26	10	3	30	28	26
	138	497	16	28	34	38	40	33	19	4	35	32	31
	163	587	23	39	36	41	45	39	28	8	40	37	36
TSB-250	114	410	13	16	31	34	29	16	5	7	25	21	19
	137	493	18	23	35	38	34	24	13	10	30	26	25
	164	590	26	33	40	42	40	32	21	12	35	32	30
	193	695	36	46	45	45	44	39	28	14	40	36	35
TSB-315	131	472	12	14	29	29	30	21	3	3	25	22	20
	158	569	17	20	32	33	35	27	9	3	30	27	26
	189	680	25	28	35	37	40	34	19	3	35	32	31
	225	810	35	40	38	41	44	40	28	7	40	37	36

LpA-arvoissa on otettu huomioon 4 dB:n huonevaimennus, mikä vastaa 10m<sup>2</sup>-sab kokonaisabsorbtiota. Mikäli käytetään 8 dB (25 m<sup>2</sup>-sab kokonaisabsorbtiota): LpA - 4 dB.  
 NR/NC ääniluokka

## Säätö

TSB-hajottimessa itsessään ei ole ilmavirran säätölaitetta.

Ilmavirran mittausta ja säätöä varten on suositeltavaa liittää hajotin TRI-liitäntälaatikkoon.

Ilman tilavuusvirta määritetään MSM-säätömoduulin avulla.

Avaa etulevy ja vedä mittausputket ja säätökara hajottimen etulevyn läpi. Kiinnitä etulevy paikalleen. Mittaa paine-ero manometrin avulla.

Ilman tilavuusvirta lasketaan oheisen kaavan avulla.

$$q_v = k * \sqrt{\Delta p_m}$$

Säädä tilavuusvirta haluamaasi arvoon kääntämällä säätökaraa.

Lukitse säätöpellin asento ruuvilla.

Aseta mittausputket ja säätökara liitäntälaatikkoon ja aseta hajottimen etulevy takaisin paikalleen.

K-kerroin eri suojaetäisyyttä käyttävissä asennuksissa (D = kanavan läpimitta).

TRI	> 8 x D	min 3 x D
160	16.9	21.9
200	28.3	31.0
250	47.9	51.5
315	78.6	-

## Huolto

Irrota hajottimen etulevy vetämällä sitä varovasti alaspäin ja päästä se saranoiden varaan.

Pyyhi osat puhtaiksi kostealla liinalla.

Paina etulevy takaisin paikalleen niin, että kiinnitysjouset lukittuvat.

### Liitäntälaatikkoa käytettäessä

Irrota mittaus- ja säätömoduuli vetämällä varovasti akselista (ei säätökarasta eikä mittausputkista).

Puhdista osat kostealla liinalla, mutta älä upota osia veteen.

Asenna mittaus- ja säätömoduuli takaisin työntämällä akselista, kunnes moduuli osuu rajoittimeen.

Paina etulevy takaisin paikalleen niin, että kiinnitysjouset lukittuvat.

## Tekniset määrittelyt

Pyörrehajotin on valmistettu teräksestä ja epoksimaalattu valkoiseksi (RAL 9010).

Pyörrehajottimessa on kiinteät spiraalisäleet tehokkaan sekoiituksen takaamiseksi.

### Vaihtoehto 1: Hajotin ilman liitäntälaatikkoa

Hajottimen kehys on valmistettu sinkitystä teräksestä, jossa on tiivisteellä varustettu liitoskaulus pyöreää kanavaliitäntää varten.

Hajottimessa on irrotettava rei'itetty etulevy, jonka kautta on suora yhteys kanavaan.

### Vaihtoehto 2: Liitäntälaatikolla varustettu hajotin

Hajotin liitetään mittaus- ja säätömoduulilla varustettuun liitäntälaatikkoon.

Hajottimessa on irrotettava rei'itetty etulevy, josta on suora yhteys liitäntälaatikossa olevaan mittaus- ja säätömoduuliin.

Liitäntälaatikossa on tiivisteellä varustettu liitoskaulus, jonka avulla laite voidaan liittää ilmatiiviisti kanavaan.

Liitäntälaatikossa käytetään

äänenvaimennusmateriaalina polyesterikuitua, jossa on pesunkestävä pinta.

## Tuotekoodi

TSB-D

D = Liitännän koko

160, 200, 250, 315, 400

Muut ominaisuudet ja lisävarusteet

CO = Väri

W Valkoinen

X Erikoisväri

Koodiesimerkki

TSB-160, CO=W

Alituotteet

TRI Liitäntälaatikko (Hajottimet)

# TSR/TSS

## Pyörrehajotin

20/TSR/1500/0606/FI



- Vaakasuuntainen radiaalisuihku.
- Tehokas ilman sekoittuminen pienentää merkittävästi ilman virtausnopeutta.
- Pyöreä kanavaliitântä on varustettu kumitiivisteellä.
- Kaikkia kokoja on saatavilla 600 x 600 mm:n moduulirakenteiseen alakattoasennukseen sopivina versioina (TSS).

### Lisävarusteet

- Ilmavirran mittaus- ja säätötoiminnoilla varustettu liitântälaatikko
- Asennuskiinnike liitântälaatikon asennusta varten

### MATERIAALI JA PINTAKÄSITTELY

OSA	MATERIAALI	HUOMAUTUS
Kotelo	Alumiini	
Etusäleikkö	Teräs	
Tiivisteellä varustettu irrotettava liitoskaulus	Sinkitty teräs	Kumitiiviste
Asennuskiinnike	Sinkitty teräs	
Pintakäsittely	Epoksimaalattu valkoinen RAL 9010	Erikoisvärejä saatavana

### LISÄVARUSTEET

LISÄVARUSTE	KOODI	KUVAUS
Liitântälaatikko	TRI	Ilmavirran tasapainotusta ja tasaamista ja kanavamelun vaimentamista varten
Asennuskiinnike	BR	Kiinnike liitântälaatikon asennusta varten

## PIKAVALINTA

qv	Pa	120	240	360	480	600	720	960	1200	1440	1800	2160	2640	3120
	l/s	10	20	30	40	50	60	80	100	120	150	180	220	260
	m <sup>3</sup> /h	36	72	108	144	180	216	288	360	432	540	648	792	936
TSR/A-125 TSS/A-125	LpA	15	27	38	46									
	ΔPst	7	27	60	106									
	ΔPtot	7	28	63	113									
	Ld	1,4	2,0	2,6	3,4									
	Lmin	-	-	-	-									
	L0.2	1,5	2,1	3,0	4,0									
TSR/A-160 TSS/A-160	LpA		21	26	32	39	44							
	ΔPst		9	20	36	56	81							
	ΔPtot		10	22	38	60	86							
	Ld		1,8	2,2	2,6	3,0	3,4							
	Lmin		-	-	-	-	-							
	L0.2		2,0	2,3	3,0	3,8	4,4							
TSR/A-200 TSS/A-200	LpA			22	24	27	31	38	45					
	ΔPst			7	13	20	29	52	81					
	ΔPtot			8	14	22	31	56	87					
	Ld			1,8	2,2	2,4	2,8	3,4	4,0					
	Lmin			-	-	-	-	-	-					
	L0.2			2,0	2,3	2,8	3,4	4,8	6,0					
TSR/A-250 TSS/A-250	LpA						23	28	33	38	45			
	ΔPst						10	18	29	41	65			
	ΔPtot						11	20	31	45	70			
	Ld						2,2	2,8	3,2	3,4	4,2			
	Lmin						-	-	-	-	-			
	L0.2						2,4	3,4	4,6	5,8	7,4			
TSR/A-315 TSS/A-315	LpA								21	25	31	36	42	48
	ΔPst								12	18	28	40	59	83
	ΔPtot								13	19	30	43	64	90
	Ld								2,4	2,6	3,0	3,4	4,0	4,4
	Lmin								-	-	-	-	1,0	1,0
	L0.2								3,4	4,0	4,6	5,6	6,8	8,0

LpA-arvoissa on otettu huomioon 4 dB:n huonevaimennus, mikä vastaa 10 m<sup>2</sup>-sab kokonaisabsorptiota. Mikäli käytetään 8 dB (25 m<sup>2</sup>-sab kokonaisabsorptio): LpA - 4 dB.

Pa Jäähdytyksen kokonaisteho, W  
LpA A-painotettu äänenpainetaso  
ΔPst Staattinen painehäviö, Pa  
ΔPtot Kokonaispainehäviö, Pa

Ld Ilmasuihkun erkanemisetäisyys, m  
Lmin Vähimmäisetäisyys hajottimien välillä  
L0.2 Etäisyys jossa ilmasuihkun ydin saavuttaa nopeuden 0,2 m/s

Huonelämpötila (Tr) = 24 °C  
Tuloilman lämpötila (Ta) = 14 °C  
Huonekorkeus = 2,8 m

## MITAT

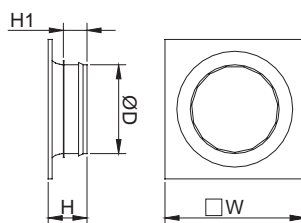
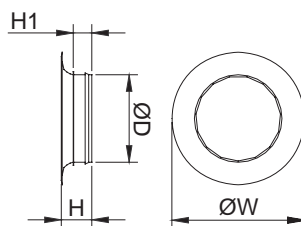
## TSR

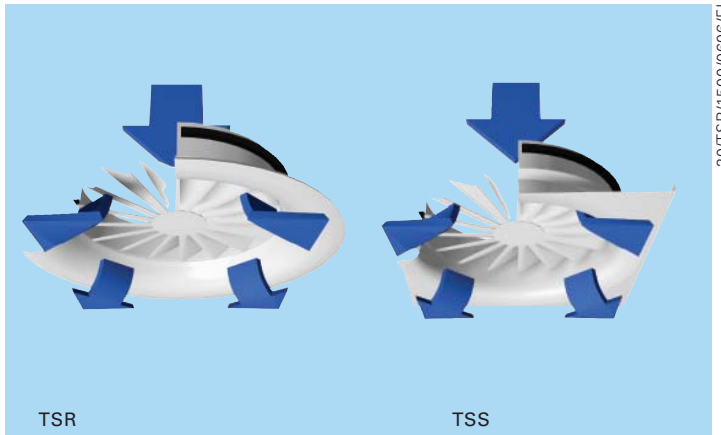
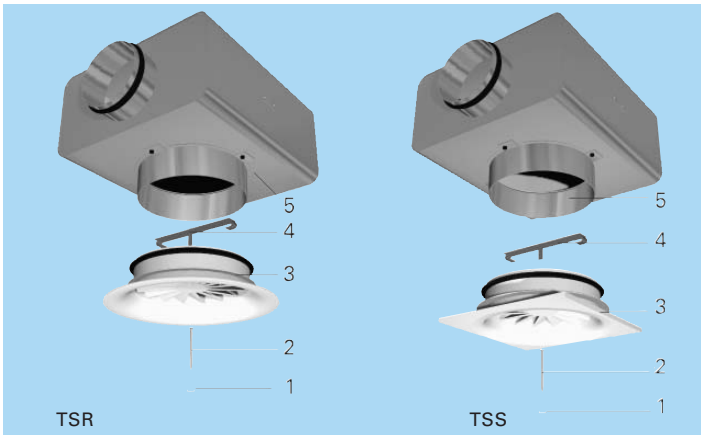
NS	ØW	H	H1	ØD
125	200	56	28	123
160	250	66	35	158
200	300	75	43	198
250	350	75	43	248
315	450	90	50	313

## TSS

NS	W	H	H1	ØD
125	198	56	28	123
160	248	66	53	158
200	248	75	43	198
250	298	75	43	248
315	398	90	50	313

Kaikki W-mitat TSS/B-laitteen alakattoasennuksissa ovat kokoa 595 mm.





20/TSR/1500/0606/FI

## Asennus

### KOODI SELITYS

- 1 Muovitulppa
- 2 Keskiruuvi
- 3 Tsr-hajotin
- 4 Asennuskiinnike
- 5 TRI-liitântälaatikko

Hajotin voidaan liittää suoraan kanavaan ruuvi- tai niittikiinnityksellä tai se voidaan liittää TRI-liitântälaatikkoon.

Suosittelava suojaetäisyys ennen hajotinta on vähintään kolme kanavan läpimittaa (3 x D).

### Asennus TRI-liitântälaatikon kanssa

TSR/TSS-hajotin on kiinnitettävä TRI-liitântälaatikkoon asennuskiinnikkeen avulla, koska se helpottaa hajottimen irrottamista.

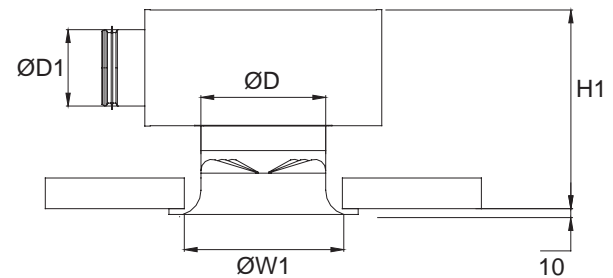
TRI-liitântälaatikon liitoskaulus voidaan asentaa joko liitântälaatikon sisäpuolelle tai sen ulkopuolelle liitântälaatikon pohjaan. Seuraavassa taulukossa on esitetty laitteen korkeus käytettäessä ulkopuolista liitoskaulusta. Kun liitoskaulus asennetaan sisäpuolelle, kokonaiskorkeus H on 60 mm pienempi.

## Toiminta

Vaakasuuntainen radiaalipyörresuihku johdetaan huonetilaan laitteen profiloitujen spiraalisiipirakenteen kautta.

Tuloilmasuihkon nopeus pienenee merkittävästi suuren sekoitustehokkuuden ansiosta.

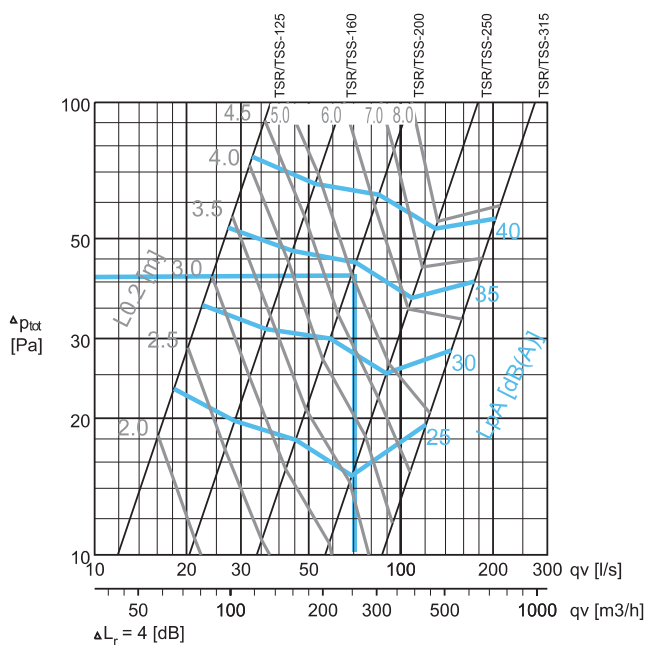
TSR (d)	D	TRI	H	A
125	100	TRI-100-125	246-276	170
125	125	TRI-125-125	276-306	170
160	125	TRI-125-160	276-305	210
160	160	TRI-160-160	316-346	210
200	160	TRI-160-200	316-346	250
200	200	TRI-200-200	366-396	250
250	250	TRI-250-250	366-396	300
250	250	TRI-250-250	430-460	300
315	250	TRI-250-315	430-460	390
315	315	TRI-315-315	476-506	390



## TUOTEMALLIT

KOODI	KUVAUS
TSR/A	Vakiomalli
TSR/B	Alakattopaneelilla varustettu malli
TSR/C	Malli, joka soveltuu kiinnitettäväksi staff-kattoon

## Painehäviö, virtauskuvio ja äänitiedot



Valintaesimerkki:

Vaatimukset:  $q_v = 70$  l/s  
 $L_{pA} \leq 35$  dB(A)  
 $L_{0,2} < 2$  m

Valinta : TSR / TSS-200  
 $L_{pA} = 34$  dB(A)  
 $L_{0,2} < 5$  m  
 $\Delta P_{tot} = 43$  Pa

## ÄÄNITIEDOT

	$q_v$ (l/s)	$q_v$ (m³/h)	$\Delta P_{st}$ (Pa)	$\Delta P_{tot}$ (Pa)	F (Hz)							LpA	NR	NC
						63	125	250	500	1000	2000			
TSR/TSS-125	18	65	22	23	44	26	26	30	22	9	3	25	22	21
	22	79	34	36	45	32	31	35	29	18	3	30	27	25
	27	97	50	53	46	37	35	39	35	27	14	35	31	30
	33	119	71	76	47	42	38	42	41	34	24	40	37	36
TSR/TSS-160	29	104	19	20	50	30	30	28	18	4	3	25	20	18
	36	130	30	31	51	35	34	34	26	15	3	30	26	25
	44	158	44	47	51	40	38	39	33	24	10	35	32	30
	52	187	62	66	52	43	42	44	39	32	19	40	36	35
TSR/TSS-200	45	162	17	18	52	31	26	27	19	6	3	25	18	16
	59	212	28	30	53	38	33	33	27	18	3	30	25	24
	71	256	41	44	53	44	39	38	33	26	14	35	30	29
	85	306	58	62	54	48	43	43	39	34	24	40	35	34
TSR/TSS-250	69	248	14	15	51	32	29	27	18	3	3	25	19	17
	90	324	23	25	52	38	35	34	27	15	3	30	26	24
	109	392	34	37	52	42	39	38	33	25	13	35	31	29
	130	468	48	53	53	46	43	43	39	33	24	40	35	34
TSR/TSS-315	121	436	18	19	49	35	30	28	20	5	3	25	20	18
	146	526	26	28	51	40	35	33	27	14	3	30	25	23
	174	626	37	40	53	45	40	38	33	23	9	35	30	29
	204	734	51	55	54	49	45	42	39	31	18	40	35	34

LpA-arvoissa on otettu huomioon 4 dB:n huonevaimennus, mikä vastaa 10m<sup>2</sup>-sab kokonaisabsorptiota. Mikäli käytetään 8 dB (25 m<sup>2</sup>-sab kokonaisabsorptio): LpA - 4 dB.

NR/NC ääniluokka

## Säätö

TSR/TSS-hajottimessa itsessään ei ole ilmavirran säätölaitetta.

Ilman tilavuusvirran säätöä ja mittausta varten on suositeltavaa liittää hajotin TRI-liitäntälaatikkoon.

Tuloilman tilavuusvirta määritetään mittaus- ja säätömoduulin (MSM) avulla.

Irrota hajotin, vedä mittausputket ja säätökara hajottimen siipien läpi ja aseta hajotin takaisin paikalleen.

Mittaa paine-ero manometrin avulla.

Ilman tilavuusvirta lasketaan oheisen kaavan avulla.

$$q_v = k * \sqrt{\Delta p_m}$$

Säädä tilavuusvirta haluamaasi arvoon kääntämällä säätökaraa. Lukitse säätöpellin asento ruuvilla.

Aseta mittausputket ja säätökara liitäntälaatikkoon.

K-kerroin eri suojaetäisyyttä käyttävissä asennuksissa (D = kanavan läpimitta).

TRI	> 8 x D	min 3 x D
125	9.9	12.6
160	16.9	21.9
200	28.3	31.0
250	47.9	51.5
315	78.6	-

## Huolto

Pyyhi hajotin puhtaaksi kostealla liinalla.

### Liitäntälaatikkoa käytettäessä

Irrota hajotin asennuskiinnikkeistään. Irrota mittaus- ja säätömoduuli vetämällä varovasti akselista (ei säätökarasta eikä mittausputkista).

Puhdista osat kostealla liinalla, mutta älä upota osia veteen.

Asenna mittaus- ja säätömoduuli takaisin työntämällä akselista, kunnes moduuli osuu rajoittimeen. Asenna hajotin paikalleen.

### Tekniset määrittelyt

Hajotin on valmistettu teräksestä ja alumiinista ja epoksimaalattu valkoiseksi (vakioväri RAL 9010).

Pyörrehajottimessa on kiinteät spiraalisäleet tehokkaan sekoituksen takaamiseksi.

### Vaihtoehto 1: Hajotin ilman liitäntälaatikkoa

Hajottimessa on alumiininen runko, teräksinen etusäleikkö sekä tiivisteellä varustettu liitoskaulus pyöreää kanavaliitäntää varten.

### Vaihtoehto 2: Liitäntälaatikolla varustettu hajotin

Hajotin liitetään mittaus- ja säätömoduulilla varustettuun liitäntälaatikkoon asennuskiinnikkeen avulla.

Hajotin on irrotettavissa, mikä mahdollistaa pääsyn liitäntälaatikossa sijaitsevan mittaus- ja säätömoduulin irrottamiseksi puhdistusta varten.

Liitäntälaatikossa on tiivisteellä varustettu liitoskaulus, jonka avulla laite voidaan liittää ilmatiiviisti kanavaan.

Liitäntälaatikossa käytetään

äänenvaimennusmateriaalina polyesterikuitua, jossa on pesunkestävä pinta.

**Tuotekoodi**

TSR/S-D

TSS/S-D

S = Malli

- A Vakiomalli
- B Malli, joka soveltuu  
kiinnitettäväksi staff-kattoon

D = Liitännän koko

125, 160, 200, 250, 315

Muut ominaisuudet ja lisävarusteet

CO = Väri

- W Valkoinen

Koodiesimerkki

TSR/A-125, CO=W

Alituotteet

TRI Liitântälaatikko (Hajottimet)