

AFC

Piennopeustuloilmalaite



20/AFC/0000/0107/FI

- Vaakasuuruntainen piennopeuksinen ilmasuihku lattiatasossa, sopii sijoitettavaksi keskelle huonetilaa.
- Virtauskuvion ollessa 360 asteen kulmassa laitteella voidaan tuoda sisään suuria ilmamääriä samalla, kun virtausnopeudet oleskeluvyöhykkeellä pysyvät pieninä.
- Irrotettava etulevy ja metallinen sisärakenne mahdollistavat laitteen ja kanavan helpon puhdistuksen.

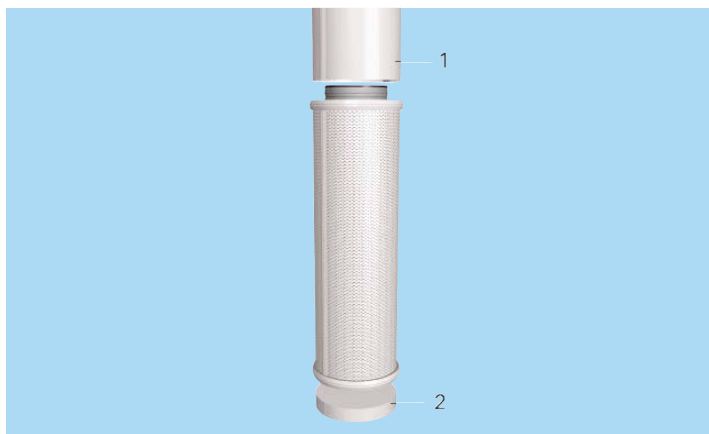
- Kumitiivisteellä varustettu pyöreä kanavaliitäntä ylä- tai alapuolella.

Tuotemallit ja lisävarusteet

- Ruostumattomasta teräksestä (AISI 316) valmistettu malli
- Erikoispaksulla etulevyllä varustettu malli
- Kanavasuoja
- Asennussokkeli

MATERIAALI JA PINTAKÄSITTELY

OSA	MATERIAALI	HUOMAUTUS
Etulevy	Rei'itetty sinkitty teräslevy	Vaihtoehtona ruostumaton teräs AISI 316
Kotelo	Sinkitty teräs	Vaihtoehtona ruostumaton teräs AISI 316
Virtauksen tasauselementti	Rei'itetty Sinkitty teräslevy	
Peitelistä	PVC-muovi	
Liitoskaulus	Sinkitty teräs	
Tiiviste	Kumiyhdiste	
Asennussokkeli	Sinkitty teräs	
Pintakäsittely	Epoksimaalattu valkoinen RAL 9010	Saatavana erikoisvärejä



LISÄVARUSTE	KOODI	KUVAUS
Kanavasuoja (1)	DC	Vakiopituudet 1000 / 1500 / 2000 mm
Asennussokkeli (2)	AB	Vakiokorkeus 50 mm koot 200 ... 315
Asennussokkeli (2)	AB	Vakiokorkeus 100 mm koot 400 ... 800
Asennussokkeli korkea malli	SB	Vakiokorkeus 200 mm Mitat = (yksikön koko + 60 mm)

Lisävarusteet

Tuotemallit ja -vaihtoehdot

- Ruostumattomasta teräksestä (AISI 316) valmistettu malli

- Rei'itetty kanavasuoja (DC) (ulkomuodoltaan samanlainen kuin AFC-yksikkö)
- Erikoispaksu etulevy (1,5 mm)
- Normaalia pienempi kanavaliitännä
- Valkoinen, harmaa, musta tai sininen peitelistä

PIKAVALINTA

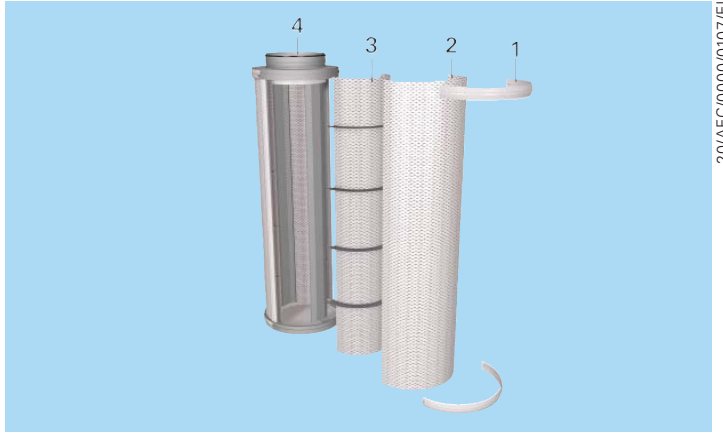
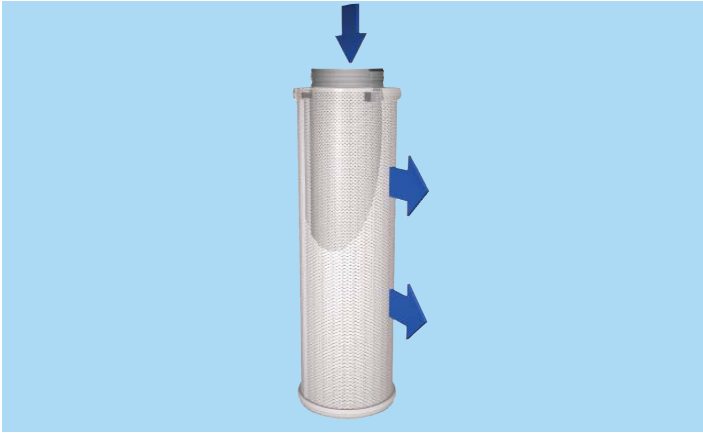
qv	l/s	100	150	200	250	300	400	500	600	800	1000	1200	1400	1600	1800
	m ³ /h	360	540	720	900	1080	1440	1800	2160	2880	3600	4320	5040	5760	6480
AFC-200	LpA	21	29	38											
	ΔPst	1	3	5											
	ΔPtot	7	16	29											
	L0,2 (-3 °C 1.1 m)	< 0.5	< 0.5	< 0.5											
	L0,2 (- 3 °C)	1,1	1,6	1,9											
AFC-250	LpA		21	27	32	37									
	ΔPst		2	3	4	6									
	ΔPtot		7	13	20	28									
	L0,2 (-3 °C 1.1 m)		< 0.5	< 0.5	< 0.5	< 0.5									
	L0,2 (- 3 °C)		1,3	1,5	1,8	1,9									
AFC-315	LpA				19	23	32	40							
	ΔPst				3	4	7	11							
	ΔPtot				9	13	23	35							
	L0,2 (-3 °C 1.1 m)				< 0.5	< 0.5	0,6	1,1							
	L0,2 (- 3 °C)				2,0	2,3	2,8	3,3							
AFC-400	LpA						21	25	30	39					
	ΔPst						1	2	3	5					
	ΔPtot						7	11	16	29					
	L0,2 (-3 °C 1.1 m)						< 0.5	1,2	2,3	3,2					
	L0,2 (- 3 °C)						3,3	3,6	4,1	5,0					
AFC-500	LpA						20	22	27	32	37				
	ΔPst						1	2	3	5	8				
	ΔPtot						5	8	13	21	30				
	L0,2 (-3 °C 1.1 m)						1,2	1,6	2,2	2,7	3,3				
	L0,2 (- 3 °C)						3,2	3,5	3,9	4,6	5,2				
AFC-630	LpA								21	25	28	32	35	38	
	ΔPst								3	5	7	9	12	16	
	ΔPtot								7	11	16	21	28	35	
	L0,2 (-3 °C 1.1 m)								2,0	2,3	3,2	3,7	4,6	5,8	
	L0,2 (- 3 °C)								4,2	4,9	5,2	6,0	6,7	8,2	

LpA-arvoissa on otettu huomioon 4 dB:n huonevaimennus, mikä vastaa 10 m²-sab kokonaisabsorptiosta. Mikäli käytetään 8 dB:n (25 m²-sab kokonaisabsorptio), LpA - 4 dB.

LpA A-painoitettu äänenpainetaso
 ΔPst Staattinen painehäviö, Pa
 ΔPtot Kokonaispainehäviö, Pa

L_{0,2} (-3 °C 1.1 m) Heittopituus, m, kun ilmannoisuus on 0,2 m/s, ΔT -3 °C 1,1 m:n korkeudella
 L_{0,2} (- 3 °C) Heittopituus, m, kun ilmannoisuus on 0,2 m/s, ΔT -3 °C

Huonelämpötila (Tr) = 24 °C
 Tuloilmalämpötila (Ta) = 21 °C



Toiminta

Tuloilma johdetaan huonetilaan laitteen etulevyn läpi tavallisesti hieman huoneilmaa kylmempänä. Tuloilma laskeutuu lattiatasolle, virtaa pienellä nopeudella vähitellen koko oleskeluvyöhykkeelle ja nousee sen jälkeen taas ylöspäin lämpimien pintojen aiheuttaman konvektion vaikutuksesta.

Pieninopeuksinen virtauskuvio on sylinterimäinen (360°). Pieninopeuksinen virtauskuvio on suunnattu eteenpäin.

Tukkeutumaton rakenne, joka on helposti avattavissa ja puhdistettavissa.

Huomautus: Virtauskuviotiedot on määritetty lattia-asennusta varten.

Huolto

KOODI SELITYS

- | | |
|---|----------------------|
| 1 | Muoviset peitelistat |
| 2 | Etulevy |
| 3 | Tasauselementti |
| 4 | Kotelo |

Avaa etulevy (2) poistamalla ensin peitelistat (1) ja avaamalla niiden alla olevat ruuvit.

Poista etulevy.

Irrota tarvittaessa virtauksen tasauselementti (3) avaamalla kiinnitysruuvit.

Vedä tasauselementti ulos.

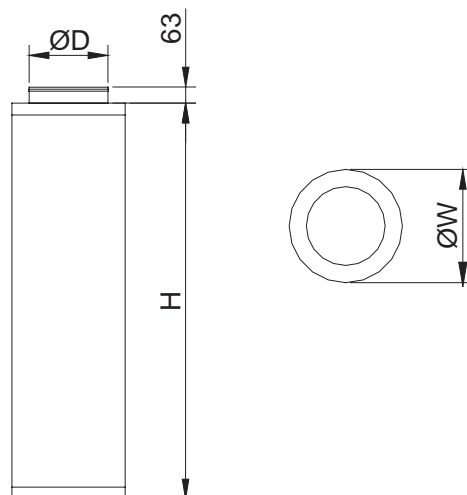
Puhdista osat harjalla tai kostealla liinalla, mutta älä upota osia veteen.

Puhdistuksen jälkeen asenna osat päinvastaisessa järjestyksessä takaisin paikalleen.

MITAT

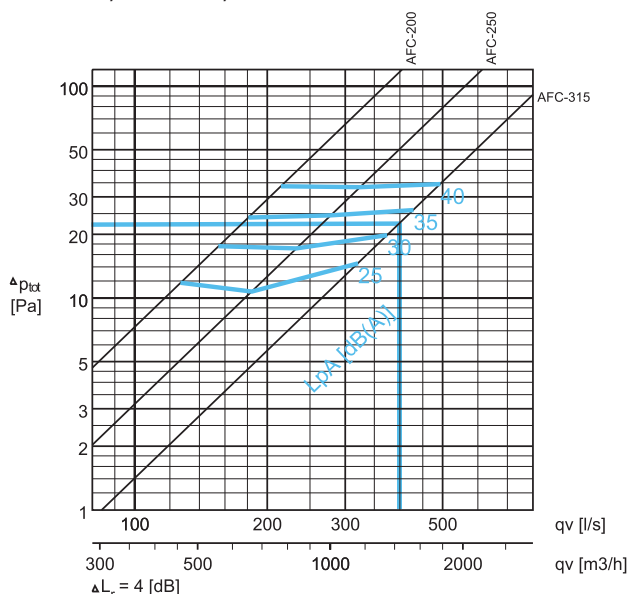
NS	W	H	ØD
200	286	1000	199
250	336	1200	249
315	406	1200	314
400	506	1800	399
500	636	1800	499
630	808	1804	629

- AB-asennussokkeli: korkeus = 50 mm (200...315) ja 100 mm (400...630).
- SB-asennussokkeli, korkea malli: korkeus = 200 mm, $W=W+120$.

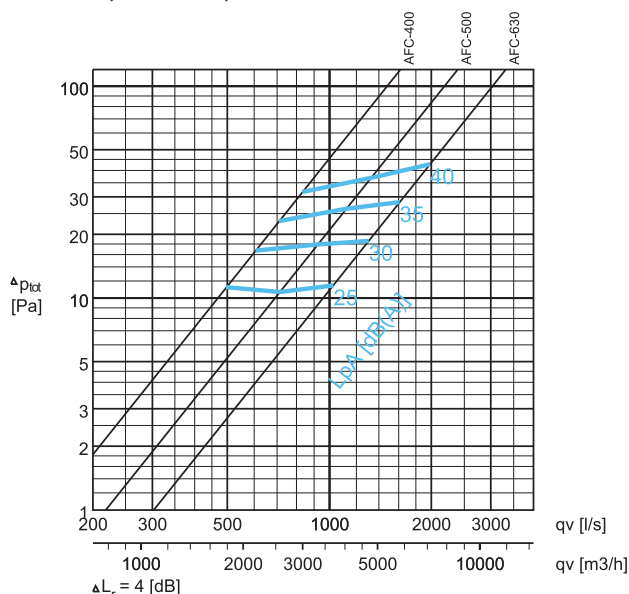


Painehäviö ja äänitiedot, tuloilma

AFC-200, AFC-250, AFC-315



AFC-400, AFC-500, AFC-630



Valintaesimerkki :

Vaativuudet:
 $qv = 400 \text{ l/s}$
 $LpA \leq 35 \text{ dB(A)}$
 Valinta:
 AFC-315
 $\Delta P_{tot} = 23 \text{ Pa}$
 $LpA = 32 \text{ dB(A)}$

ÄÄNITIEDOT, TULOILMA

	qv		ΔP_{st} (Pa)	ΔP_{tot} (Pa)	F (Hz)									LpA [dB(A)]	NR	NC
	(l/s)	(m ³ /h)				63	125	250	500	1000	2000	4000	8000			
AFC-200	127	457	2	12	42	31	25	28	22	9	17	22	25	25	22	
	155	558	3	18	43	31	30	34	30	18	17	22	30	26	24	
	181	652	4	24	44	31	33	38	36	25	17	22	35	32	30	
	215	774	6	34	44	34	38	42	41	33	23	22	40	37	36	
AFC-250	184	662	2	11	44	25	26	31	17	5	14	17	25	22	21	
	233	839	4	17	44	30	31	35	27	17	18	21	30	27	25	
	279	1004	5	25	44	35	36	38	35	25	21	23	35	31	30	
	324	1166	7	33	44	38	39	41	42	32	24	26	40	38	36	
AFC-315	321	1156	4	15	40	28	30	29	22	8	6	20	25	23	20	
	374	1346	6	20	41	31	34	34	29	17	10	20	30	26	24	
	429	1544	8	26	42	34	38	38	35	25	14	20	35	31	30	
	494	1778	10	34	43	37	40	42	41	32	20	20	40	37	38	
AFC-400	495	1782	2	11	49	33	29	27	17	12	16	20	25	23	20	
	604	2174	3	17	52	33	33	33	27	19	19	23	30	27	23	
	709	2552	4	23	54	33	37	38	34	25	22	26	35	30	29	
	832	2995	5	32	52	37	41	42	41	32	25	27	40	37	35	
AFC-500	722	2599	3	11	39	28	29	30	17	9	16	17	25	22	20	
	923	3323	5	18	46	32	34	34	28	18	18	22	30	26	24	
	1116	4018	7	26	52	34	38	37	35	24	19	29	35	32	29	
	1323	4763	10	37	57	37	41	41	42	30	22	32	40	38	36	
AFC-630	1027	3697	5	11	51	28	26	27	15	9	10	22	25	25	22	
	1308	4709	8	19	55	32	32	31	24	15	14	29	30	32	29	
	1614	5810	12	28	58	35	36	34	32	19	17	38	35	38	35	
	1981	7132	18	43	61	38	40	38	39	24	19	40	40	43	39	

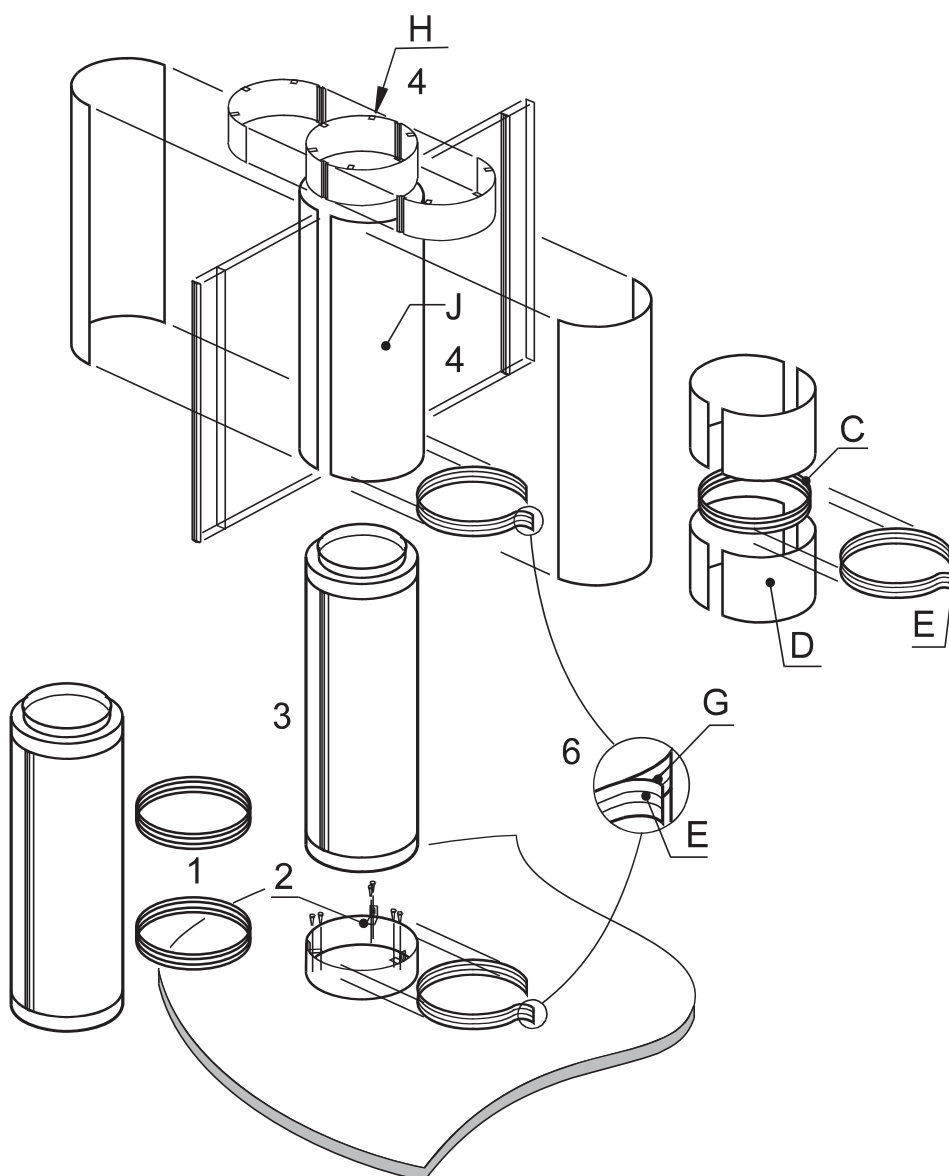
LpA-arvoissa on otettu huomioon 4 dB:n huonevaimennus, mikä vastaa 10 m²-sab kokonaisabsorptiosta. Mikäli käytetään 8 dB:n (25 m²-sab kokonaisabsorptio), LpA - 4 dB.

Asennus

Asennus suoritetaan seuraavassa järjestyksessä.

1. Irrota muoviliuska (E) laitteesta.
2. Kohdista AS-sokkeli paikalleen lattialle ja kiinnitä se kulmakiinnikkeillä (3 kpl tasavälein).
3. Aseta laite AS-sokkelin päälle.
4. Kanavien asennuksen jälkeen kiinnitä DC-kanavasuoja seuraavasti:
Aseta yläosat (H) yhdessä kattoa vasten ja kiinnitä paikoilleen.
Aseta pääosat (J) laitteen ylälaipalle ja kiinnitä ne yläosiin.

5. Kiinnitä DC-kanavasuoja ruuveilla.
6. Kiinnitä muoviliuskat takaisin DC-kanavasuojan ja AF-laitteen väliin sekä AS-sokkelin ja AF-laitteen väliin taivuttamalla liuskaa kaksinkerroin (E) ja painamalla sen reunajäkyste laipassa olevaan uraan (G).
7. Jos käytetään moniosaista DC-kanavasuojaa (D), tarvitaan lisäksi alumiininen liitoslaippa (C).



Tekniset määrittelyt

Piennopeuslaitteen osat ovat epoksimaalattua sinkittyä terästä, väri valkoinen (RAL 9010).

Laitte on vankkarakenteinen, huoltovapaa ja tukkeutumaton.

Laitteessa on irrotettava, rei'itetty etulevy sekä hygieeninen, kiinteästi suunnattu virtauksen tasauselementti.

Laitteessa on pyöreä kanavaliitäntä ylä- tai alapuolella sen mukaan, miten laite on tarkoitettu suunnata.

Asennuskiinnikkeet sisältyvät toimitukseen.

Vaihtoehto

Laitteessa on kanavasuoja, sokkeli sekä tarvittaessa myös värillinen peitelistä.

Etulevy on sinkittyä terästä, jonka paksuus on 1,5 mm.

Tuotekoodi

AFC-D

D = Liitännän koko

200, 250, 315, 400, 500, 630

Muut ominaisuudet ja lisävarusteet

SD = Poikkeava kanavaliitännän koko

N Ei määritetty

160 160

200 200

250 250

315 315

400 400

500 500

MA = Materiaali

CS Teräs

AS Ruostumaton teräs, AISI 316

TP = Etulevyn paksuus 1,5 mm

N Ei

Y Kyllä

–

CO = Väri

W Valkoinen

X Erikoisväri

–

CP = Muovilistan väri

W Valkoinen

G Harmaa

B Musta

L Sininen

AC = Lisävarusteet

AB Sokkeli

SB Asennussokkeli, korkea malli

Koodiesimerkki

AFC-200, SD=N, MA=CS, TP=N, CO=W, CP=W, AO=N

Alituotteet

DC Kanavasuoja (Piennopeustuloilmalaitteet)