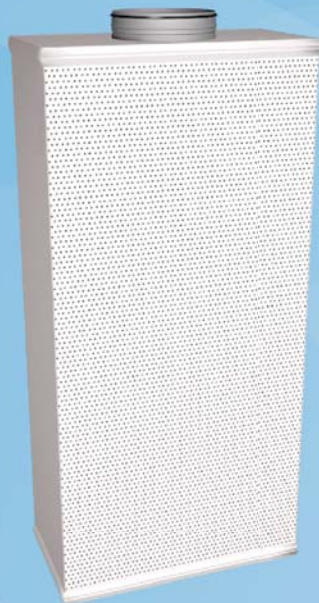


AFA

Piennopeustuloilmalaite



20/AFA/0000/0107/FI

- Vaakasuuntainen piennopeuksinen ilmasuihku lattiatasossa tai pystysuuntainen ilmasuihku katosta.
- Voidaan upottaa myös seinään tai kattoon.
- Irrotettava etulevy ja metallinen sisärakenne mahdollistavat laitteen ja kanavan helpon puhdistuksen.
- Tiivisteellä varustettu pyöreä kanavaliitäntä joko ylä- tai alapuolella (vakiomalli) tai vaihtoehtoisesti sivulla tai takana.

Tuotemallit ja lisävarusteet

- Kanavaliitäntään eri sijaintivaihtoehdot
- Ruostumattomasta teräksestä (AISI 316) valmistettu malli
- Erikoispaksulla etulevyllä (1,5 mm) varustettu malli
- Kanavasuoja
- Asennussokkeli.
- Asennuskehys

MATERIAALI JA PINTAKÄSITTELY

OSA	MATERIAALI	HUOMAUTUS
Etulevy	Rei'itetty sinkitty teräslevy	
Kotelo	Sinkitty teräs	
Virtauksen tasauselementti	Sinkitty teräs	
Peitelista	PVC-muovi	
Tiivisteellä varustettu irrotettava liitoskaulus	Sinkitty teräs	Kumitiiviste
Asennussokkeli	Sinkitty teräs	
Asennuskehys	Teräs	
Kanavasuoja	Sinkitty teräs	
Pintakäsittely	Epoksimaalattu valkoinen RAL 9010	Saatavana erikoisvärejä



LISÄVARUSTE	KOODI	KUVAUS
Kanavasuoja (1)	DC	Kanavan suojaamiseen vakiopituus 1000, 1500 tai 2000 mm
Asennussokkeli (2)	AB	Laitteen asentamiseksi lattiatasoon vakiokorkeus 50 mm
Asennussokkeli korkea malli	SB	Laitteen asentamiseksi kohotettuna lattiatason yläpuolelle, mitat (+ 60 mm) vakiokorkeus 200 mm
Peitelista	CL	Peitelista seinä- tai kattokiinnitystä varten

Tuotevaihtoehdot ja lisävarusteet

Tuotevaihtoehdot

- Kanavasuoja (DC) rei'itettyä teräslevyä (sama kuin AFA).
- Rakenne ruostumatonta terästä AISI 316.
- Erikoispaksu etulevy (1,5 mm).

- Normaalista pienempi laitteen kanavaliitännät.
- Valinnaiset kanavaliitännät vasemmalla, oikealla tai takana.
- Valkoinen, harmaa, musta tai sininen peitelista

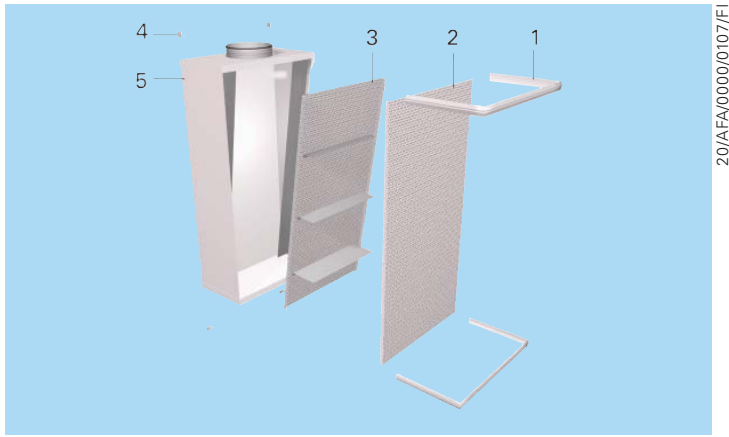
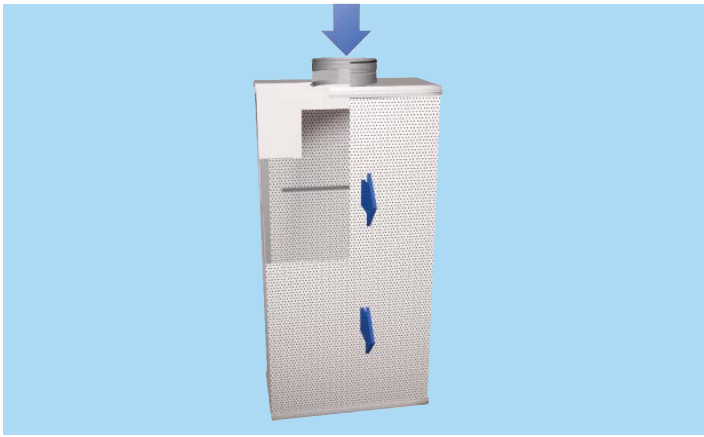
PIKAVALINTA

qv	l/s m ³ /h	30	40	60	80	100	120	150	180	250	300	400	500	620	750	950
AFA/T-160	LpA	18	22	29	37											
	ΔPst	4	7	17	30											
	ΔPtot	6	10	22	39											
	L0,2 (-3 °C 1.1 m)	< 0.5	< 0.5	< 0.5	< 0.5											
	L0,2 (- 3 °C)	1,9	2,5	3,3	4,1											
AFA/T-200	LpA			19	24	29	34									
	ΔPst			6	11	17	25									
	ΔPtot			8	15	23	33									
	L0,2 (-3 °C 1.1 m)			0,6	1,1	1,6	2,4									
	L0,2 (- 3 °C)			3,3	3,8	4,6	5,1									
AFA/T-250	LpA					17	21	28	34							
	ΔPst					6	9	14	20							
	ΔPtot					9	12	19	28							
	L0,2 (-3 °C 1.1 m)					0,9	1,2	1,8	2,5							
	L0,2 (- 3 °C)					4,1	4,5	5,4	6,4							
AFA/T-315	LpA								21	29	35					
	ΔPst								7	13	19					
	ΔPtot								10	19	28					
	L0,2 (-3 °C 1.1 m)								1,8	2,7	5,8					
	L0,2 (- 3 °C)								5,2	6,8	7,9					
AFA/T-400	LpA									22	29	36				
	ΔPst									8	15	23				
	ΔPtot									12	21	32				
	L0,2 (-3 °C 1.1 m)									1,5	2,2	2,7				
	L0,2 (- 3 °C)									5,8	7,0	8,3				
AFA/T-1000x300	LpA												21	25	29	36
	ΔPst												10	16	23	37
	ΔPtot												12	18	27	43
	L0,2 (-3 °C 1.1 m)												1,9	2,2	2,8	3,9
	L0,2 (- 3 °C)												7,2	8,5	9,7	11,6

LpA-arvoissa on otettu huomioon 4 dB:n huonevaimennus, mikä vastaa 10 m²-sab kokonaisabsorptiosta. Mikäli käytetään 8 dB:n (25 m²-sab kokonaisabsorptio), LpA - 4 dB.

LpA A-painoitettu äänenpainetaso
 ΔPst Staattinen painehäviö, Pa
 ΔPtot Kokonaispainehäviö, Pa

L_{0,2} (-3 °C 1.1 m) Heittopituus, m, kun ilmannopeus on 0,2 m/s, ΔT -3 °C 1,1 m:n korkeudella
 L_{0,2} (- 3 °C) Heittopituus, m, kun ilmannopeus on 0,2 m/s, ΔT -3 °C
 Huonelämpötila (Tr) = 24 °C
 Tuloilmalämpötila (Ta) = 21 °C



20/AFA/0000/0107/FI

Toiminta

Tuloilma johdetaan huonetilaan laitteen etulevyn läpi yleensä hieman huoneilmaa kylmempänä.

Tuloilma laskeutuu lattiatasolle, virtaa pienellä nopeudella vähitellen koko oleskeluvyöhykkeelle ja nousee sen jälkeen taas ylöspäin lämpimien pintojen aiheuttaman konvektion vaikutuksesta.

Pieninopeuksinen virtauskuvio on suunnattu eteenpäin.

Tukkeutumaton rakenne, joka on helposti avattavissa ja puhdistettavissa.

Huomautus: Virtauskuviotiedot on määritetty lattia-asennusta varten.

Huolto

KOODI SELITYS

- | | |
|---|----------------------------|
| 1 | Peitelistat |
| 2 | Etulevy |
| 3 | Virtauksen tasauselementti |
| 4 | Asennuskiinnikkeet |
| 5 | Kotelo |

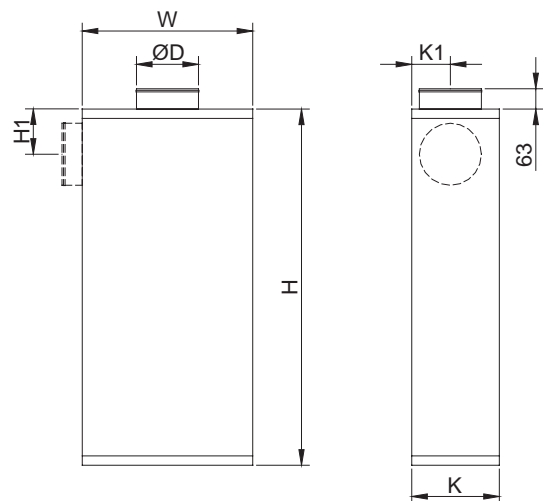
Avaa etulevy (2) poistamalla ensin peitelistat (1) ja avaamalla niiden alla olevat ruuvit. Poista etulevy. Irrota tarvittaessa virtauksen tasauselementti (3) avaamalla kiinnitysruuvit. Vedä tasauselementti ulos.

Puhdista osat kostealla liinalla, mutta älä upota osia veteen. Puhdistuksen jälkeen asenna osat päinvastaisessa järjestyksessä takaisin paikalleen.

MITAT

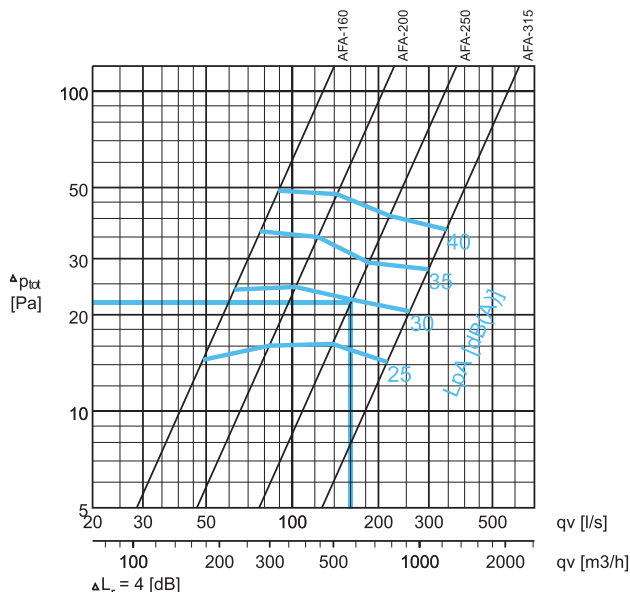
NS	W	H	H1	K	K1	ØD
160	550	543	135	248	104	159
200	550	1143	145	287	124	199
250	660	1353	170	333	147	249
315	830	1603	200	393	182	314
400	995	2003	244	490	221	399
1000x300	1195	2003	-	392	199	998x298

- AB/AFA-asennussokkeli: korkeus = 50 mm.
- SB/AFA-asennussokkeli, korkea malli: korkeus = 200 mm, W=W+120, K=K+60.

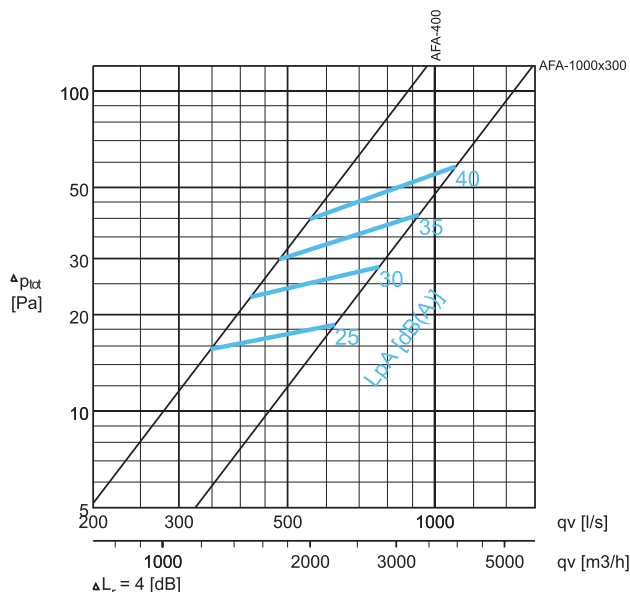


Painehäviö ja äänitiedot, tuloilma

AFA 160, 200, 250, 315



AFA 400, 1000x300



Valintaesimerkki :

Vaativuodot:
 $q_v = 160$ l/s
 $L_{pA} \leq 30$ dB(A)

Valinta:
 AFA-250
 $\Delta P_{tot} = 22$ Pa
 $L_{pA} = 30$ dB(A)

ÄÄNITIEDOT, TULOILMA

	q_v		ΔP_{st} (Pa)	ΔP_{tot} (Pa)	F (Hz)								L_{pA} [dB(A)]	NR	NC
	(l/s)	(m ³ /h)			63	125	250	500	1000	2000	4000	8000			
AFA-160	49	176	11	14	45	31	28	29	18	4	16	19	25	22	19
	63	227	18	24	46	35	34	35	27	14	17	20	30	27	25
	77	277	28	36	47	38	38	39	35	23	18	21	35	31	30
	89	320	37	49	48	40	42	43	41	31	20	21	40	37	36
AFA-200	83	299	12	16	45	27	31	29	20	8	8	20	25	23	20
	103	371	18	24	46	32	34	34	28	18	14	21	30	26	24
	123	443	26	35	47	36	37	38	35	28	19	22	35	31	30
	143	515	35	48	47	38	39	42	41	35	24	22	40	37	36
AFA-250	138	497	12	16	42	28	32	28	20	12	15	20	25	23	20
	162	583	16	22	43	31	35	34	28	20	18	22	30	26	24
	185	666	21	29	44	34	38	38	34	26	21	24	35	31	29
	219	788	29	41	44	37	41	42	40	34	24	24	40	36	35
AFA-315	214	770	10	14	40	33	32	29	19	6	11	18	25	22	18
	257	925	14	21	41	34	36	34	28	16	12	19	30	26	24
	299	1076	19	28	42	35	39	39	35	24	13	20	35	31	29
	345	1242	25	37	42	40	42	42	39	31	22	20	40	35	34
AFA-400	348	1253	11	16	46	30	29	25	19	10	21	24	25	27	23
	420	1512	16	23	47	33	34	33	28	19	22	25	30	28	25
	481	1732	21	30	48	34	38	38	34	25	23	26	35	30	29
	555	1998	28	40	48	37	41	43	40	31	25	27	40	36	35
AFA-1000x300	625	2250	16	19	43	23	29	27	20	12	19	23	25	26	23
	769	2768	24	28	44	29	34	33	27	19	26	25	30	28	25
	927	3337	35	41	45	34	38	37	32	27	31	27	35	33	30
	1102	3967	50	58	45	39	42	42	38	33	37	28	40	38	35

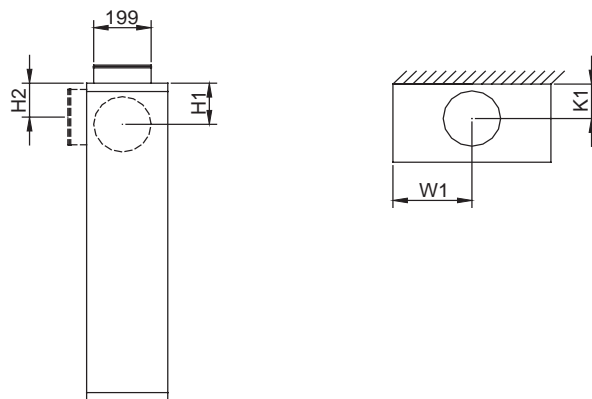
L_{pA} -arvoissa on otettu huomioon 4 dB:n huonevaimennus, mikä vastaa 10 m²-sab kokonaisabsorptiosta. Mikäli käytetään 8 dB:n (25 m²-sab kokonaisabsorptio), $L_{pA} - 4$ dB.

Asennus

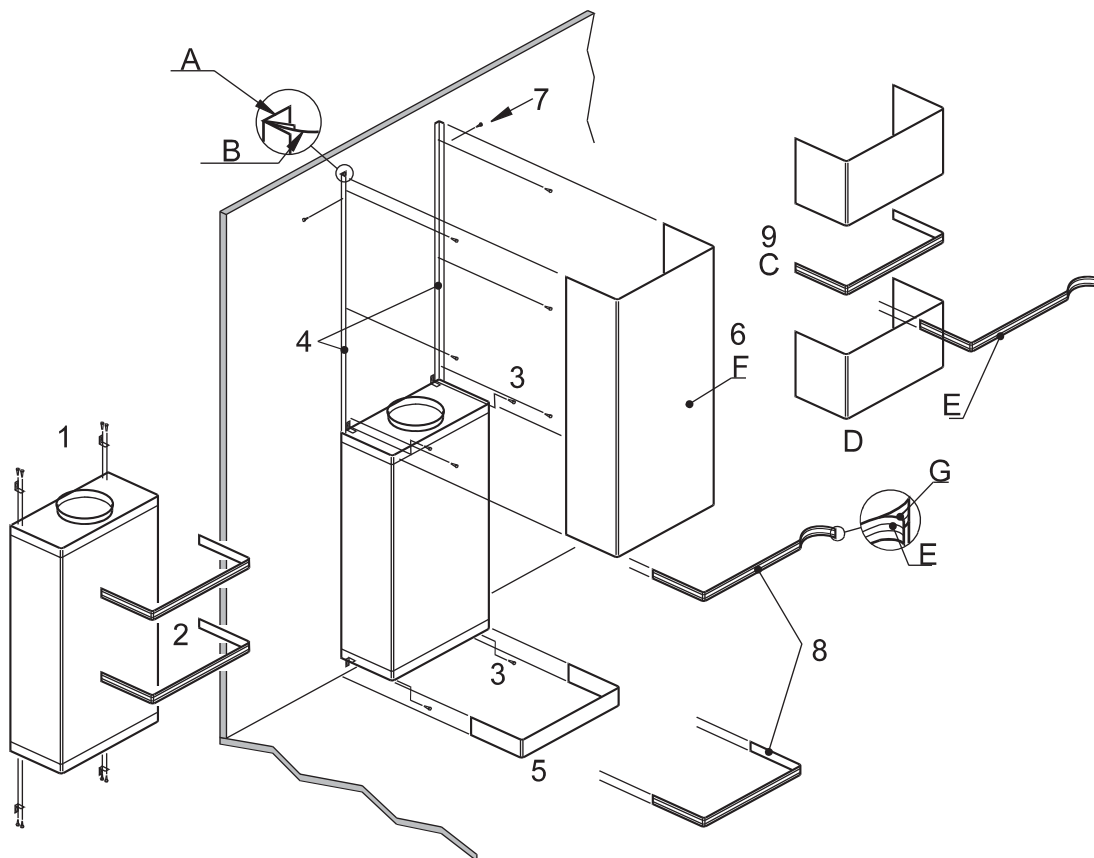
Asennus suoritetaan seuraavassa järjestyksessä.

1. Kiinnitä asennuskiinnikkeet (4 kpl) piennopeuslaitteeseen.
2. Irrota muoviliuska (E) laitteesta.
3. Kohdista laite seinälle ja kiinnitä asennuskiinnikkeiden läpi.
4. Kiinnitä kanavasuojan asennuskiskot (A) seinään laitteen ja katon väliin.
5. Aseta AS-sokkeli laitteen alalaippaa vasten.
6. Kanavien asennuksen jälkeen kiinnitä DC-kanavasuoja seuraavasti:
Aseta DC-kanavasuojan osa (F) AF-laitteen ylälaipalle (G) ja paina se tukevasti kiinni seinään kiinnitettyihin asennuskiinnikkeisiin (B).
7. Kiinnitä DC-kanavasuoja ruuveilla asennuskiinnikkeisiin kannen läpi.
8. Kiinnitä muoviliuskat takaisin DC-kanavasuojan ja AF-laitteen väliin sekä AS-sokkelin ja AF-laitteen väliin taivuttamalla liuskaa kaksinkerroin (E) ja painamalla sen reunajäykiste laipassa olevaan uraan (G).
9. Jos käytetään moniosaista DC-kanavasuojaa (D), tarvitaan lisäksi alumiininen liitoslaippa (C).

Kanavaan asennettava malli



AFA	K1	W1	H1	H2	ØD
160	104	267	135	100	160
200	124	267	145	124	200
250	148	322	170	152	250
315	182	407	200	188	315
400	221	489	244	224	400
1000x300	199	589	-	-	1000x300



Tekniset määrittelyt

Piennopeuslaitteen osat ovat epoksimaalattua sinkittyä terästä, vakioväri valkoinen (RAL 9010).

Laitte on vankkarakenteinen, huoltovapaa ja tukkeutumaton.

Laitteessa on irrotettava, rei'itetty etulevy sekä hygieeninen, kiinteästi suunnattu virtauksen tasauselementti.

Laitteessa on pyöreä kanavaliitäntä päällä, vasemmalla tai oikealla sivulla tai takana sen mukaan, miten laite on tarkoitettu suunnata.

Asennuskiinnike sisältyy toimitukseen.

Vaihtoehto

Laitteessa on kanavasuoja, asennussokkeli sekä tarvittaessa myös värillinen peitelistä.

Etulevy on paksuudeltaan 1,5 mm sinkittyä terästä.

Tuotekoodi

AFA/S-D

S = Kanavaliitännän sijainti

T	Yläliitäntä
L	Liitäntä vasemmalla
R	Liitäntä oikealla
B	Takaliitäntä

D = Kanavaliitännän koko

160, 200, 250, 315, 400, 1000 x 300

Muut ominaisuudet ja lisävarusteet

SD = Poikkeava kanavaliitännän koko

N	Ei määritetty
160	160
200	200
250	250
315	315

MA = Materiaali

CS	Teräs
AS	Ruostumaton teräs, AISI 316

TP = Etulevyn paksuus 1,5 mm

N	Ei
Y	Kyllä

CO = Väri

W	Valkoinen
X	Erikoisväri

CP = Muovilistan väri

W	Valkoinen
G	Harmaa
B	Musta
L	Sininen

AC = Lisävarusteet

AB	Sokkeli
SB	Asennussokkeli, korkea malli
CL	Peitelistä

Koodiesimerkki

AFA/T-160, SD=N, MA=CS, TP=N, CO=W, CP=W, AO=N

Alituotteet

DC Kanavasuoja (Piennopeustuloilmalaitteet)