

FLE/FLU

Lattiasäleikkö

20/FLE,FLU/1500/0606/FI



- Pystysuuntainen ilmasuihku lattiasta, sopii myös poistoilmalle
- Kiinteät vaakasuuntaiset säleet muodostavat vakaan 15° virtauskuvion.
- Vankka alumiinirakenne
- Irrotettava säleikkö mahdollistaa säleikön ja kanavan helpon puhdistamisen
- Moduulirakenne mahdollistaa jatkosäleikköjen muodostamisen

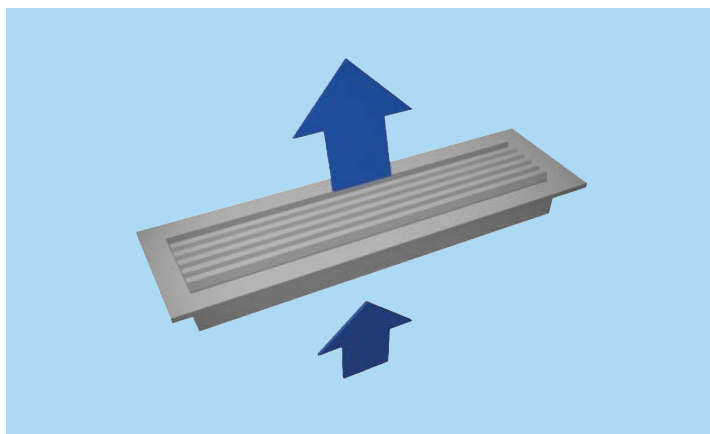
Tuotemallit ja lisävarusteet

- Irrotettavin sälein varustettu malli
- Ilmavirran säätöpelti.
- Asennuskehys

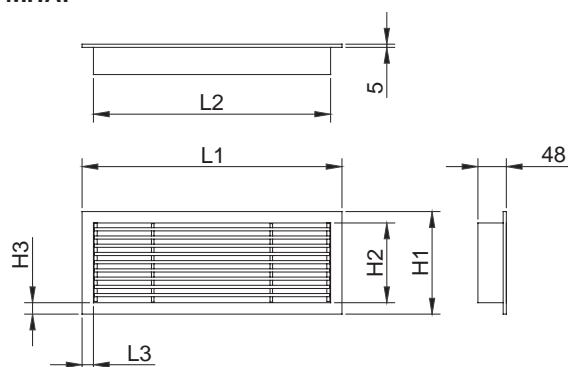
MATERIAALI JA PINTAKÄSITTELY

OSA	MATERIAALI	HUOMAUTUS
Kehys	Alumiini	Anodisoitu Hiottu pinta
Säleet	Alumiini	Anodisoitu Hiottu pinta
Asennuskehys	Sinkitty teräs	

Kehyksen etulistan viistekulmat on hitsattu niin, että hitsausseamat ovat lähes näkymättömät.



MITAT



Toiminta

FLE: Tuloilmasuihku virtaa säleiköstä tilaan 15° vaakasäleiden suuntaamana sekoittuen huoneilmaan säleikön edessä.

Heittopituutta voidaan pidentää suuntaamalla ilmasuihku seinää kohti.

FLU: Tuloilmasuihku virtaa oleskelutilaan vaakasuuntaisten säleiden läpi taittumatta.

Säleikköä voidaan käyttää myös poistoilmalaitteena.

TUOTEMALLIT JA LISÄVARUSTEET

TUOTEMALLI	KOODI	KUVAUS
Model with removable core vanes	AV	Vanes can be removed to allow access to plenum

LISÄVARUSTE	KOODI	KUVAUS
Ilmavirtasäädin	OD	Alumiininen säätöpelti vastakkaisin sälein ilmavirran säätöön
Asennuskehys	IF	Ilman liitântälaatikkoa tehtävään asennukseen
Näkyvä ruuvikiinnitys	SF	Ruuvikiinnitys
Piiloruuvikiinnitys	CC	IF-kehysten avulla tehtävään asennukseen
Litteä asennuskehys	A	18 mm leveä ja 48 mm korkea kehys
Pyöristetty asennuskehys	B	25 mm leveä ja 48 mm korkea kehys

Litteä kehys

LxH	L1	L2	L3	H1	H2	H3
300x100	312	276	18	112	76	18
600x100	612	576	18	112	76	18
1000x100	1012	976	18	112	76	18
300x150	312	276	18	162	126	18
400x150	412	376	18	162	126	18
600x150	612	576	18	162	126	18
800x150	812	776	18	162	126	18
1000x150	1012	976	18	162	126	18
1000x200	1012	976	18	212	176	18

Pyöristetty kehys

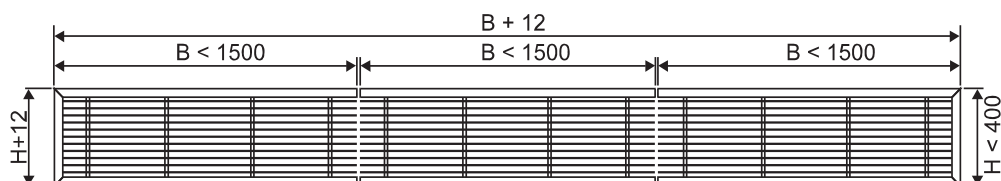
LxH	L1	L2	L3	H1	H2	H3
300x100	326	276	25	126	76	25
600x100	626	576	25	126	76	25
1000x100	1026	976	25	126	76	25
300x150	326	276	25	176	126	25
400x150	426	376	25	176	126	25
600x150	626	576	25	176	126	25
800x150	826	776	25	176	126	25
1000x150	1026	976	25	176	126	25
1000x200	1026	976	25	226	176	25

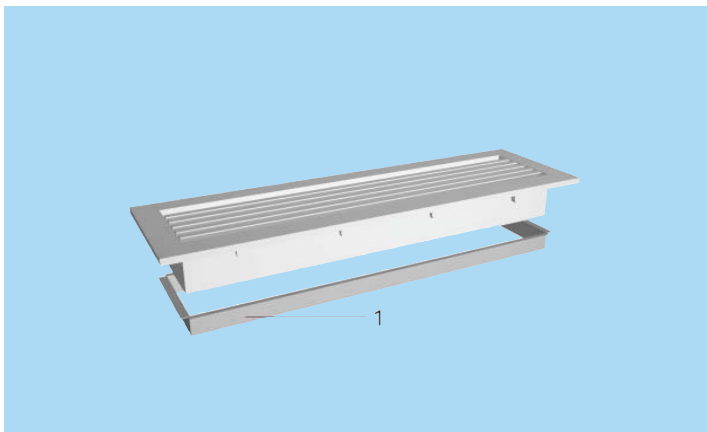
OD-säätöpeltiä käytettäessä kokonaissyvyys on 48 mm + 45 mm.

Erikoismitat

Vakiokokojen lisäksi saatavana on myös erikoismittaisia yksiköjä. Suurin koko on 1500 x 300 mm (leveys x korkeus).

Säleiköistä voidaan muodostaa moduulirakenteinen jatkosäleikkö, kun asennuksessa tarvittava pituus on suurempi kuin 1500 mm. Suurin mahdollinen asennuspituus on 20 m.

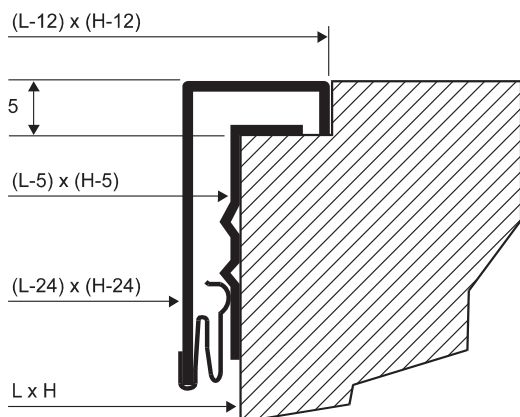




Asennus

Säleikkö liitetään suoraan kanavaan IF-asennuskehysten (1) avulla.

Jousikiinnitys (vakio)



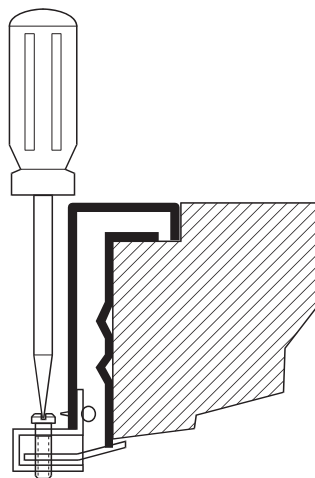
Säleikköjen vakioitoimitukseen kuuluu jousikiinnitys IF-asennuskehysten kanssa.

Säätö

OD-säätöpelti

Ilmavirtaa säädetään muuttamalla säleikön takana olevien säätöpeltien asentoa ruuvimeisselillä. Mittaus tehdään säleikön ollessa paikallaan.

Piiloruuvikiinnitys (vaihtoehto)



Piiloruuvikiinnitystä voidaan käyttää, kun säleikkö asennetaan IF-asennuskehysten avulla.

Näkyvä ruuvikiinnitys (vaihtoehto)

Näkyvää ruuvikiinnitystä voidaan käyttää, kun asennukseen käytetään 25 mm leveää kehystä. Toimitukseen sisältyvät 4.2*25-kokoiset viistokantaruuvit.

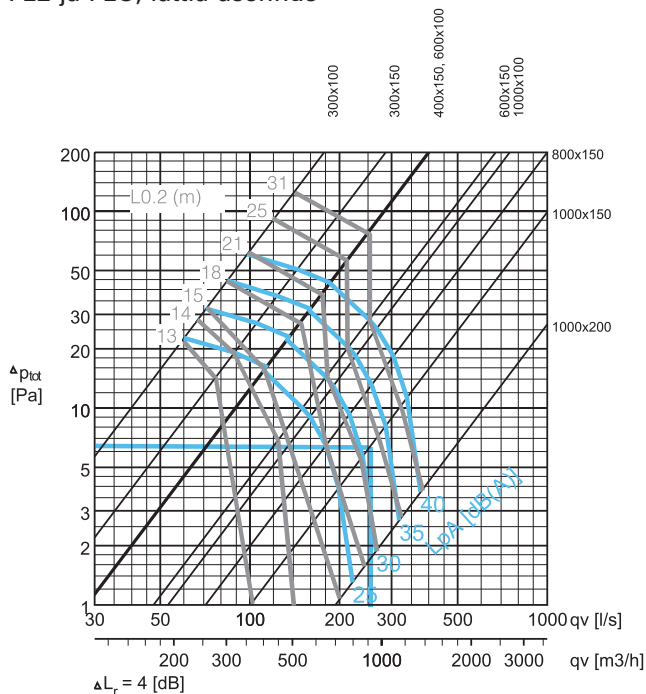
Asennusaukkojen koko on asennuskehystä käytettäessä L x H (leveys x korkeus) ja ilman asennuskehystä (L-5) x (H-5).

Huolto

Säleikkö voidaan poistaa puhdistusta varten. Irrota säleikkö lattiasta varovasti ulkokehyksestä vetämällä. Käytä tarvittaessa ruuvimeisseliä. Puhdista osat kostealla pyyhkeellä. Älä upota osia veteen. Paina säleikkö takaisin paikalleen niin, että jouset lukittuvat.

Painehäviö, heittokuvio ja äänitiedot

FLE ja FLU, lattia-asennus



Valintaesimerkki:

Vaatimukset:

qv = 250 l/s
LpA < 35 dB(A)
L0,2 < 5 m
ΔT = -10 °C
Lattia-asennus

Valinta : FLU-1000x150
LpA < 31 dB(A)
L0,2 = 23 m x 0.21 = 4,8 m
ΔPtot = 6 Pa

Pystysuora heittokuvio ei-isotermisellä ilmalla, lattia-asennus

Käyrästöjen esittämät pystysuorat heittokuviot on mitattu isotermisellä ilmasuihkulla. Jos tuloilmalla lämmitetään tai jäähdytetään, heittopituus muuttuu ilmantiheyden mukaan.

Heittopituus voidaan määrittää alustavasti alla olevan taulukon avulla.

Keskimääräinen heittopituus (L0.2) saadaan kertomalla isotermisen suihku seuraavilla kertoimilla:

ΔT (°C)	±0	±5	±8	±10	±12	±14	±16
K lämmitys	1,00	1,30	1,40	1,45	1,50	1,52	1,55
K jäähdytys	1,00	0,27	0,23	0,21	0,20	0,19	0,18

Lattiaan asennettavat säleiköt

Lattiasäleikköjä käytetään yleensä puhaltamaan tuloilmaa ikkunaseinää pitkin suurissa tiloissa (aulat, uimahallit jne.). Lattiasäleiköt sopivat parhaiten sijoitettaviksi seinästä seinään koko ikkunaseinän pituudelle. Ilman virtausnopeuden tulee olla suuri ja säleikön koko valitaan siten, että ilmasuihku ulottuu ikkunan yläreunaan saakka.

Valintaesimerkki :

Ikkunan koko :

L=10 m x H = 6 m

10 No. FLU 1000x100

$\Delta T = -10 \text{ }^\circ\text{C}$

$qv = 300 \text{ l/s}$ yksikköä kohti

$qv = 3000 \text{ l/s}$

$L0.2 = 29 \times 0.21 = 6.1 \text{ m}$

Kun lattiasäleikköjä käytetään auditorioissa, kokoustiloissa ja toimistoissa, ilman virtausnopeuden tulee olla erittäin pieni lähivyöhykkeen pitämiseksi mahdollisimman pienenä. Järjestelmä kannattaa toteuttaa ilmanjaoltaan syrjäyttävänä suurimman alilämpötilan ollessa $-4 \text{ }^\circ\text{C}$. Säleikön koko valitaan siten, että tuloilman virtausnopeus on noin 1 m/s .

Äänen tehotaso OD-säätöpeltiä käytettäessä

OD-säätöpelti lisää painehäviötä. Sen aiheuttama äänitason nousu voidaan laskea seuraavasta kaavasta :

$$LpA = \Delta Lp + LpA$$

$$Kp = \frac{\text{Säädetty painehäviö}}{\text{Painehäviö valintataulukossa}}$$

Esimerkki :

FLU-1000x150 + OD

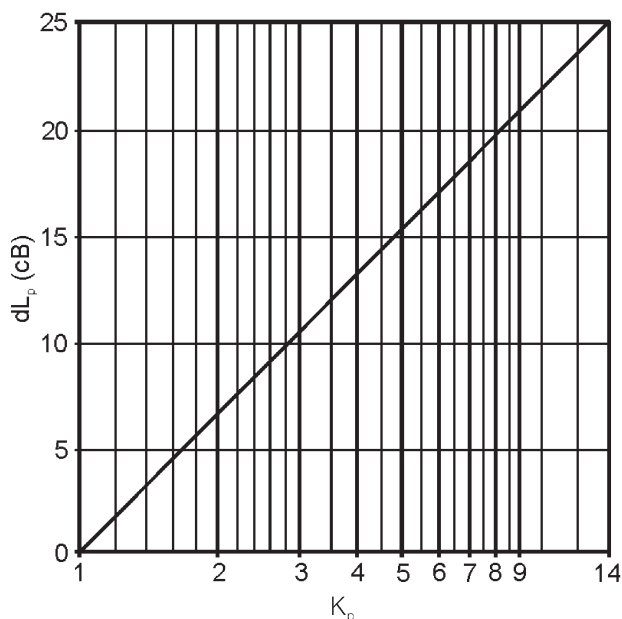
$qv = 250 \text{ l/s}$

$LpA = 31 \text{ dB(A)}$ ilman säätöpeltiä OD/FLU

$\Delta Ps = 40 \text{ Pa}$ (tavoiteltu painehäviö)

$Kp = 48/6 = 6.3$

$LpA = 31 + 17 = 48 \text{ dB(A)}$



ÄÄNITIEDOT

	qv	ΔP_{st} (Pa)	ΔP_{tot} (Pa)	F (Hz)						LpA [dB(A)]	NR	NC	
	(l/s)			(m ³ /h)	125	250	500	1000	2000				4000
300x100	60	216	20	23	36	34	27	20	10	9	25	19	17
	71	256	29	32	40	38	32	27	18	12	30	24	23
	84	302	40	45	44	42	38	33	25	14	35	30	29
	98	353	54	61	48	45	43	39	32	16	40	35	34
300x150	89	320	17	19	35	34	27	20	10	9	25	19	17
	105	378	24	27	40	38	33	27	18	12	30	25	23
	123	443	33	37	44	42	38	33	25	14	35	30	29
	144	518	45	51	48	45	43	39	32	16	40	35	34
400x150	112	403	13	15	35	34	27	19	10	9	25	20	17
	134	482	19	22	40	38	32	26	18	12	30	24	23
	159	572	27	31	44	42	38	32	25	14	35	30	29
	186	670	37	43	49	45	43	38	32	17	40	35	34
600x100	113	407	14	16	36	34	28	19	11	9	25	19	17
	135	486	20	23	41	38	33	26	18	12	30	25	23
	159	572	28	32	45	41	38	32	26	15	35	30	29
	185	666	38	44	48	45	43	38	32	17	40	35	34
600x150	151	544	8	10	37	34	27	19	9	10	25	20	17
	182	655	12	14	41	38	33	26	17	13	30	25	23
	216	778	17	20	46	42	39	32	25	15	35	31	29
	254	914	24	28	49	46	44	38	32	18	40	36	35
800x150	180	648	5	6	36	34	27	18	7	11	25	20	17
	216	778	7	9	41	38	33	25	15	13	30	25	23
	256	922	10	13	45	42	38	31	23	16	35	30	29
	304	1094	15	18	50	46	44	37	30	18	40	36	35
1000x100	159	572	8	9	37	34	27	18	8	10	25	20	17
	191	688	11	13	41	38	33	25	16	13	30	24	23
	227	817	15	18	46	42	38	32	24	15	35	30	29
	267	961	21	25	49	46	43	38	31	18	40	35	34
1000x150	198	713	3	4	37	34	27	17	6	11	25	19	16
	239	860	4	6	42	38	33	24	15	14	30	25	23
	285	1026	6	8	46	42	38	30	22	16	35	30	29
	337	1213	8	11	50	46	44	37	30	18	40	36	35
1000x200	219	788	1	1	37	34	25	15	4	11	25	19	16
	262	943	1	2	42	38	31	22	12	14	30	24	21
	311	1120	1	3	46	42	37	28	20	16	35	29	27
	369	1328	2	4	51	46	42	35	27	19	40	34	33

LpA-arvoissa on otettu huomioon 4 dB:n huonevaimennus, mikä vastaa 10m²-sab kokonaisabsorbtiota. Mikäli käytetään 8 dB (25 m²-sab kokonaisabsorbtiota): LpA - 4 dB.

NR/NC ääniluokka

Tekniset määrittelyt

Lattiasäleikkö koostuu ilmasuihkua 15° kulmassa suuntaavista, vaakasuuntaisista, kiinteistä säleistä, jotka on kiinnitetty 18 mm:n levyiseen litteään kehykseen tai 25 mm:n levyiseen pyöristettyyn kehykseen. Säleikkö on anodisoitu.

Lattiasäleikköä voidaan käyttää tulo- ja poistoilmalaitteena.

Ulkokehyksen viistekulmat on hitsattu niin, että hitsausaumamat ovat lähes näkymättömät. Lattiasäleikkö kestää ulkoista kuormitusta suuren mekaanisen kestävyuden ansiosta.

Lattiasäleikkö voidaan irrottaa, jolloin saadaan suora yhteys kanavaan.

Tuotekoodi

FLE/S-LH

FLU/S-LH

S = Kehystyyppi

A Kehys 18 x 45

B Kehys 25 x 45

L = Pituus

200, +1,..., 20000

H = Korkeus

100, +1,..., 300

Muut ominaisuudet ja lisävarusteet

FS = Kiinnitys

CL Liuskajousi

CC Piiloruuvikiinnitys

SF Ruuvikiinnitys.

FI = Pintakäsittely

AN Anodisoitu

MF Hiottu

Koodiesimerkki

FLE/A-200-100, FS=CL, FI=AN

Alituotteet

BDR Liitäntälaatikko

PRI Liitäntälaatikko

IF Asennuskehys (Säleiköt)

OD Säätopelti (Säleiköt)